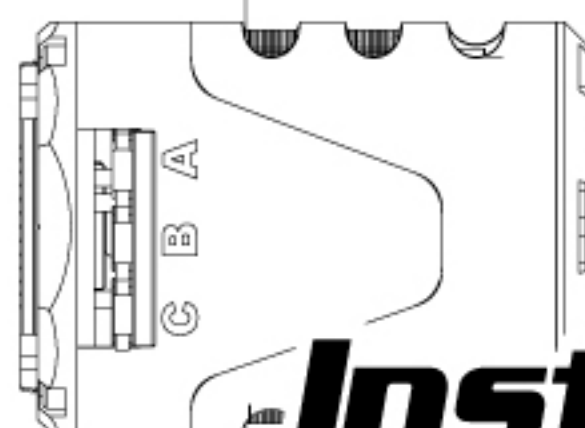


X-SPORT

1/10 SCALE RADIO CONTROL TOURING CAR
1/10 スケール・ラジオンツーリングカー

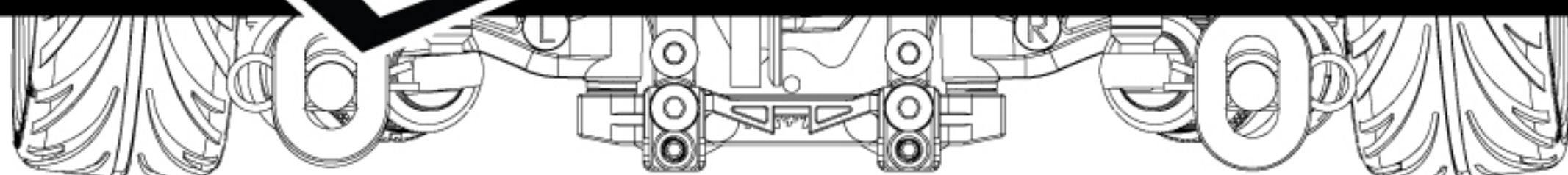


Instruction Manual

取扱説明書



RACING®



Specification / 明細事項

BEFORE YOU START

Before building and operating your 3RACING SAKURA XI SPORT, you must read through all of the assembly instructions of this instruction manual and fully understand them to get the maximum enjoyment and prevent unnecessary damage. Read carefully and fully understand the instructions before begin assembling. Make sure you review this entire manual. We cannot accept your SAKURA XI SPORT kit for return or exchange after it has been partially or fully assembled.

組み立てる前に

3RACING SAKURA XI SPORTの組立てと操作する前には、必ず操作指示と取扱説明書をお読みにになり、充分ご理解してあり、必要ないダメージを避けるように、ラジコンをお楽しみ下さい。全ての指示を詳しくお読みにになってご理解してから、ラジコンの組立てをお始め下さい。取扱説明書の全部内容をご覧であることをお確かめ下さい。製品の一部、或いは全てお組立てになりましたら、製品の交換や、返品などは一切できませんので、ご了承くださいませ。

CUSTOMER SUPPORT

We have made every effort to make these instructions as easy to understand as possible. However, if you have any difficulties, problems, or questions, please do not hesitate to contact the 3RACING support team at service@3racing.com.hk. Also, please visit our web site at <http://www.3racing.com.hk> to find the latest updates, set up information, option parts, and many other goodies. We pride ourselves on taking excellent care of our customers.

お客様へのサポート

製品に関する操作や、取扱の説明は分かり易くしておりますが、組立の過程にご質問がある場合はお気軽に3RACINGサポートチームのメール jp@3racing.com.hk (日本語対応)にご相談下さいませ。また、弊社のウェブサイト<http://www.3racing.com.hk>では更新項目や、セットアップの資料や、オプションパーツ及びその他の商品の情報などご覧いただけます。弊社はお客様に気持ちよくご利用いただけるようできる限り対応いたします。

SAFETY PRECAUTIONS

Please read the instruction manual before building and operating this model and follow all safety precautions. For reference reasons, please keep the instruction manual at hand. For provide the maximum performance, we have a full line upgrade parts for our SAKURA XI SPORT. Using any third party parts on this model will void guaranty immediately. The buyer expressly agree to indemnify and hold harmless 3RACING for all claims resulting directly or indirectly from the purchase, ownership or use of the product.

安全措置

製品の組み立て、または操作する前にも、取扱説明書をお読みにになって、安全措置にお従い下さい。取扱説明書はお手が届ける場所に置いて、いつでも参照できるようにお確かめ下さい。最高の性能を確保するために、SAKURA XI SPORT専用のアップグレードシリーズを開発しております。第三者の商品(3RACINGアップグレードライン以外の商品)をお使いになりますと、品質の保証はすぐになくなります。購買者は直接に、或いは間接的に製品をご購入すると、全ての賠償条件や、無害なことや、品質の保証条件などをご同意することになります。

Tool Include / 製品に含みツール:



Updated Instruction Manual / Set-up Sheet / Set-up Manual / Gear Ratio Chart :
更新版取扱説明書 / セットアップ用紙 / セットアップ説明書 / ギアレシオ図表:

English Version / 英語版: <http://os.3racing.hk>
Japanese Version / 日本語版: <http://www.3racing-jp.com>

Specifications / 基本スペック:

Length/全長: 434mm
(without Body & Foam Bumper/ボディとフォームバンパーが含めません)

Width/全幅: 186mm

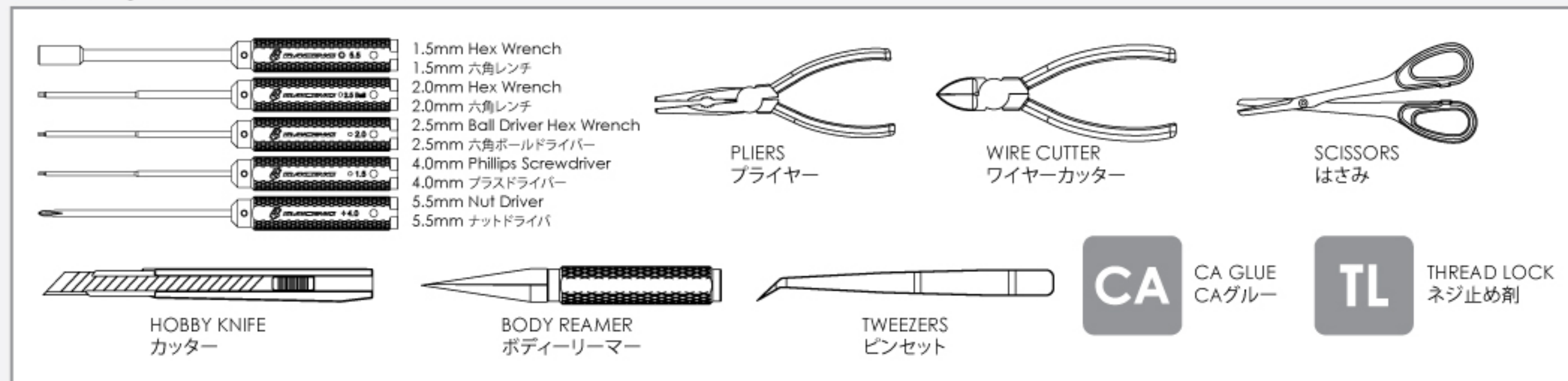
Wheel Base/ホイールベース: 257mm

Tread(F/R)/トレッド (F/R): F163mm / R161mm

Gear Ratio/ギアレシオ: 2:1 (38T/19T)

Weight/全備重量: Approx 1380g

Tool Required / 必要なツール:



Contents / 目録

1. Gear Differential , Center Gear Adaptor & Solid Axle / ギアデフ, センター・ギアアダプター & ソリッドアクスル	3 - 4
2. Suspension Arm / サスアーム	5 - 6
3. Steering System & Motor Mount / ステアリングシステム & モーターマウント	7 - 8
4. Front & Rear Bulkhead Cover / フロント&リア・バルクヘッドカバー	9 - 12
5. Upper Deck / アッパーデッキ	13
6. Front Knuckle , Rear Up Right & Upper Linkage / フロント・ナックル, リア・アップライト & アッパーリンケージ	14 - 15
7. Oil Shock / オイルショック	16 - 17
8. RC Unit Installation / RCユニットの取り付け	18 - 21
9. Bumper & Body Post / バンパー & ボディーポスト	22 - 23
10. Tire Set Installation / タイヤセットの取り付け	23
11. Parts Include / 製品に含めるパーツ	24 - 30

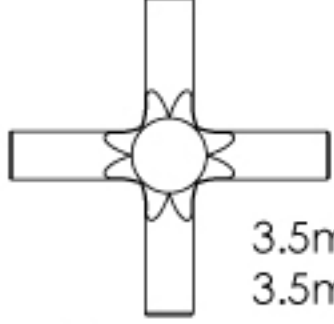
1. Gear Differential, Center Gear Adaptor & Solid Axle / ギアデフ, センター・ギアアダプター & ソリッドアクスル

BAG 1

M2.6 x 8 Flat Screw (4)
M2.6 x 8 フラットスクリュー (4)

M2 x 10 Pin (2)
M2 x 10 ピン (2)

P5 O-Ring (2)
P5 Oリング (2)



3.5mm Cross Pin (1)
3.5mm クロスピン (1)

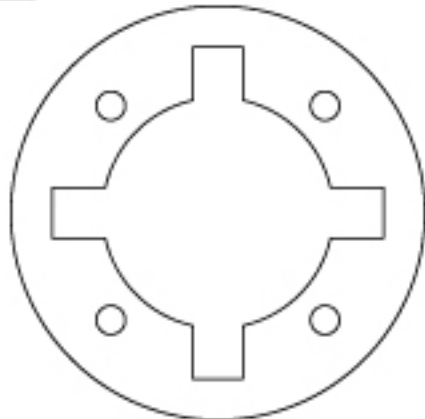
10T Bevel Gear 0.8 Pitch (4)
10Tベベルギア0.8ピッチ (4)

18T Bevel Gear 0.8 Pitch (2)
18Tベベルギア0.8ピッチ (2)

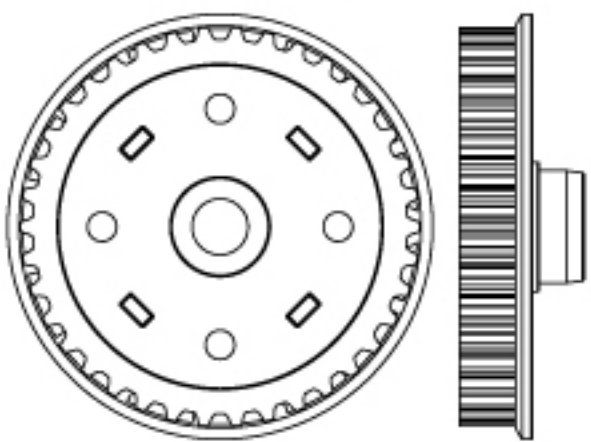
M3.5 x 9.5 x 0.2mm Spacer (4)
M3.5 x 9.5 x 0.2mm スペーサー (4)

M5 x 15.4 x 0.3mm Spacer (2)
M5 x 15.4 x 0.3mm スペーサー (2)

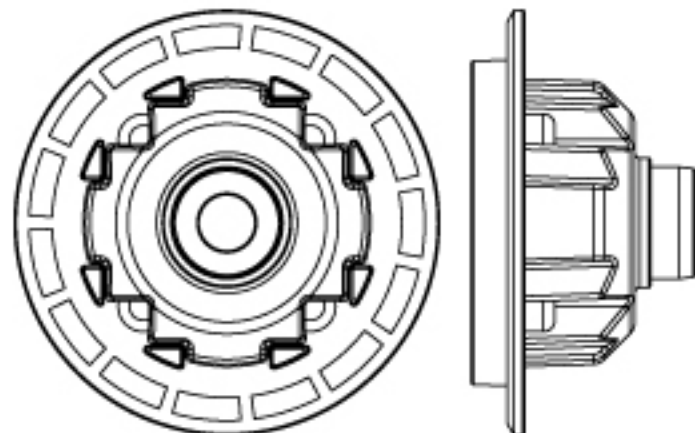
Differential Outer Joint (2)
デファウタージョイント (2)



Gear Differential Gasket (1)
ギアデフガasket (1)



38T Gear Differential Cover (1)
38T ギアデフカバー (1)

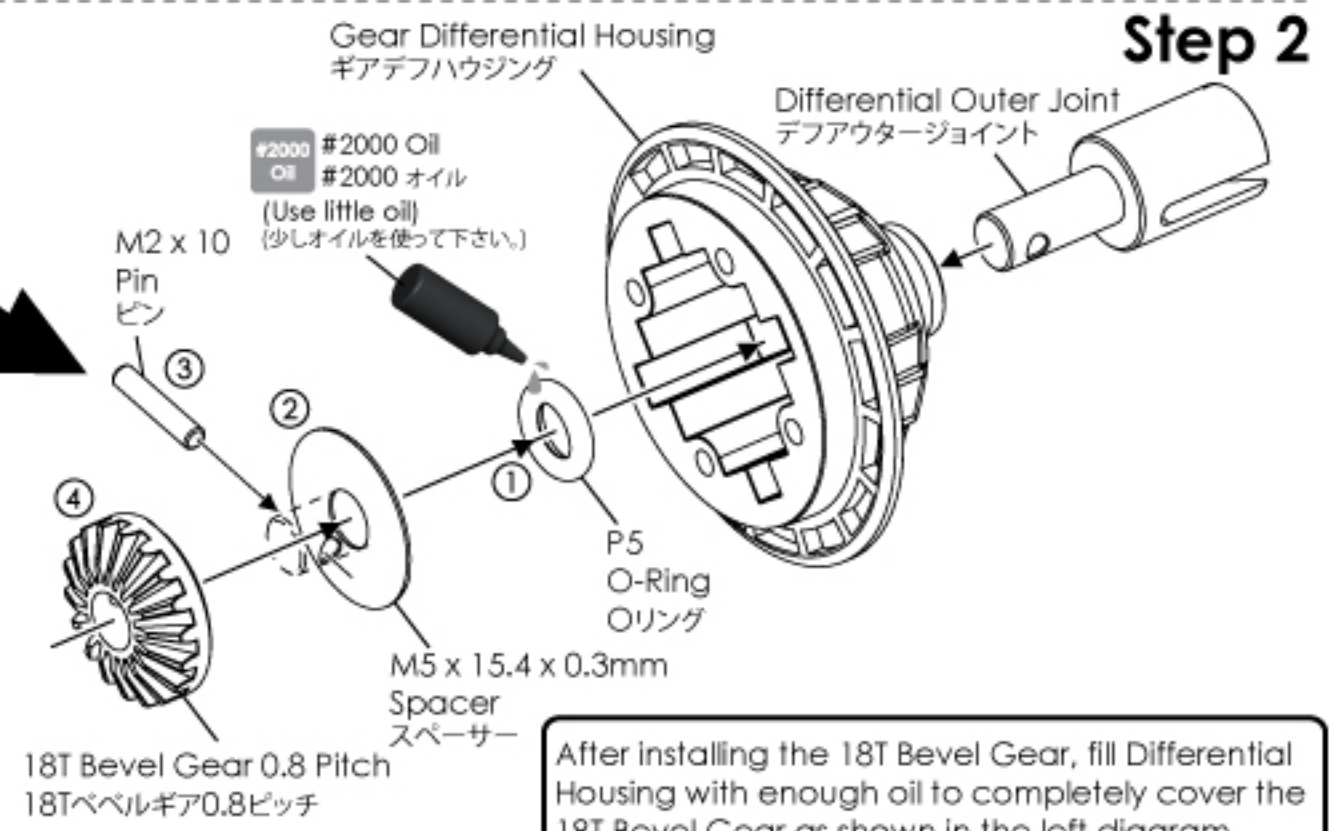
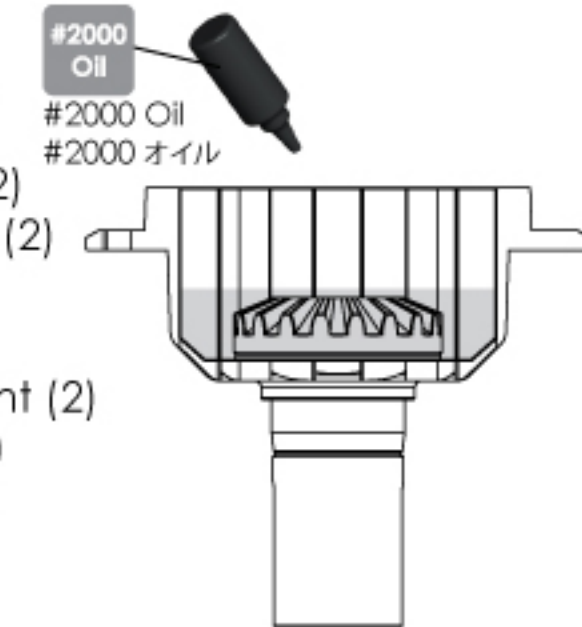
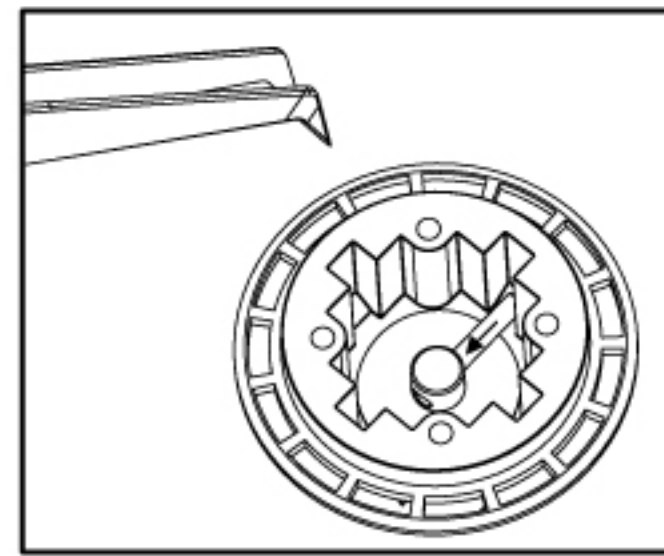
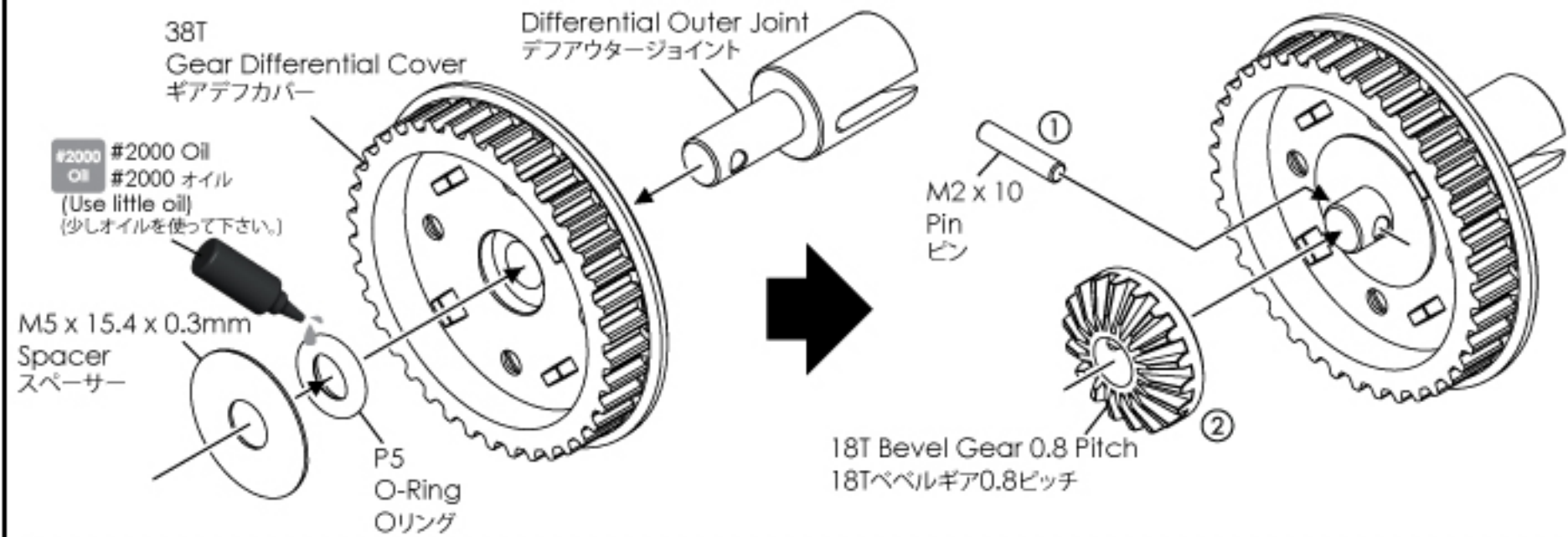


Gear Differential Housing (1)
ギアデフハウジング (1)

#2000 Oil
#2000 オイル

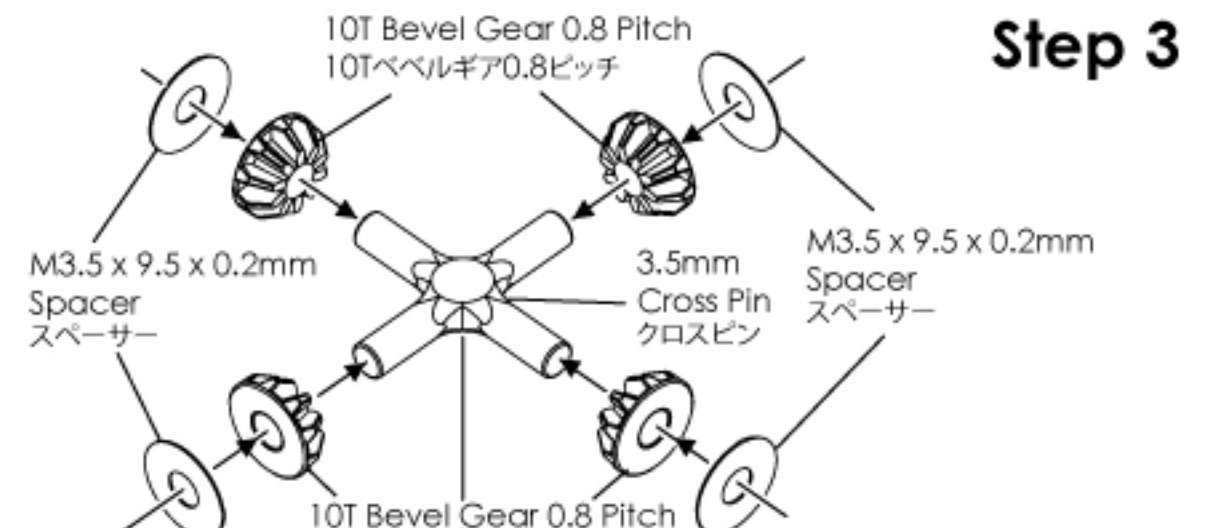
Gear Differential / ギアデフ

Step 1

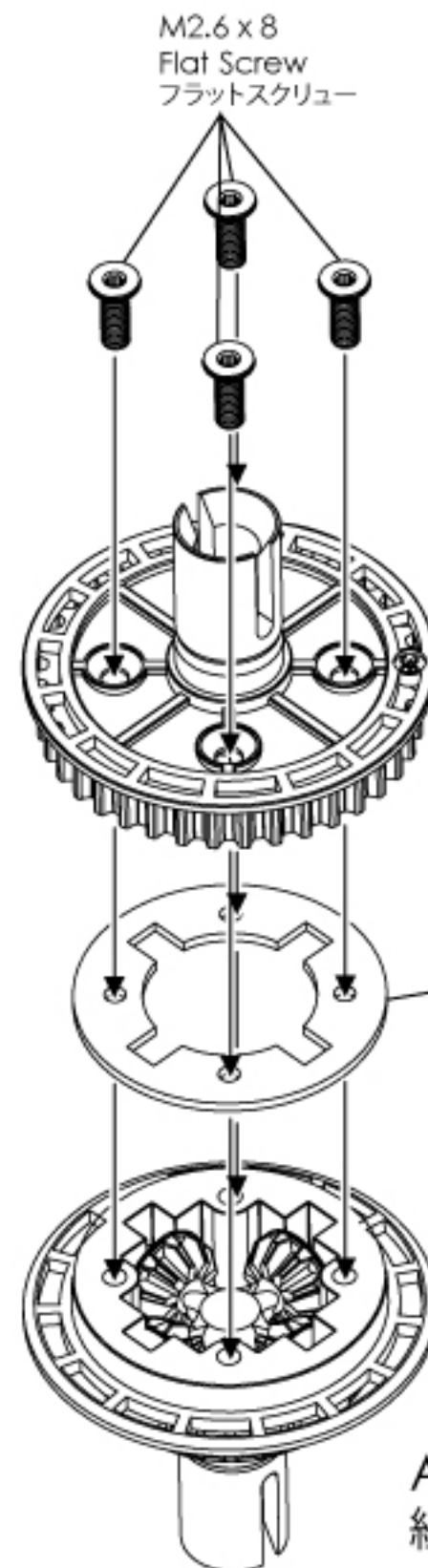


After installing the 18T Bevel Gear, fill Differential Housing with enough oil to completely cover the 18T Bevel Gear as shown in the left diagram. 18Tベベルギアを取り付けました後に、左図のように18Tベベルギアを被せるほどオイルをデフハウジングの中に入れてください。

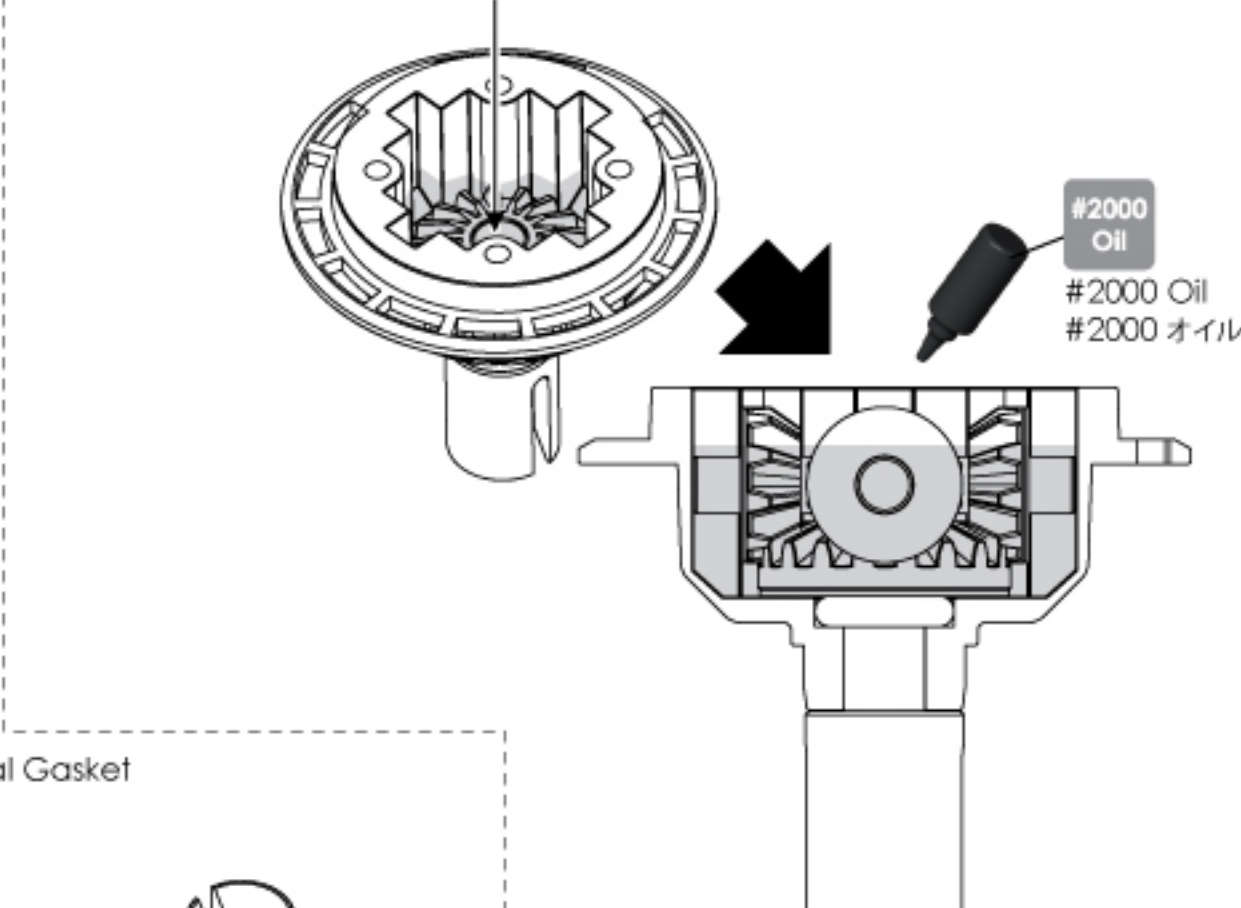
Step 3



Step 4



Assembled View
組立図




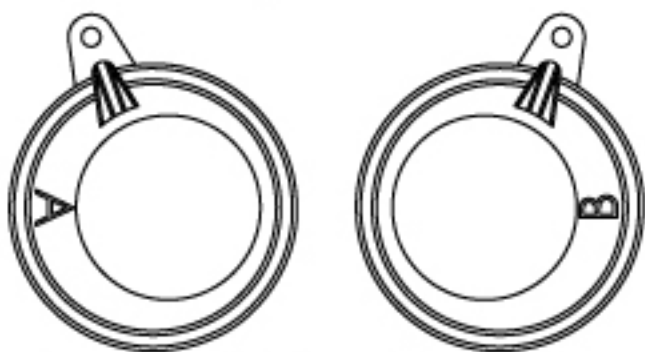
After installing the 10T Bevel Gears, fill Differential Housing with enough oil to completely cover the Cross Pin as shown in the above diagram. Slowly rotate the Outer Joint cup to remove any air bubbles trapped under the Bevel Gears. 10Tベベルギアを取り付けました後に、上図のようにクロスピンを被せるほどオイルをデフハウジングの中に入れてください。ベベルギアの中に入れた気泡を取り去るためにアウタージョイントをゆっくりと回してください。

1. Gear Differential , Center Gear Adaptor & Solid Axle / ギアデフ, センター・ギアアダプター & ソリッドアクスル

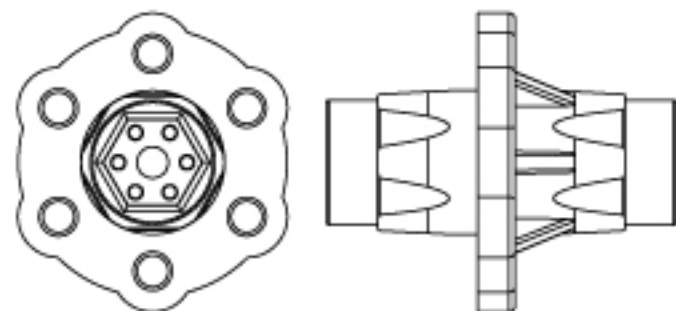
BAG 1

-  M2 x 5 Flat Screw (4)
M2 x 5 フラットスクリュー (4)
-  M3 x 8 Button Screw (3)
M3 x 8 ボタンスクリュー (3)
-  M3 x 14 Button Screw (2)
M3 x 14 ボタンスクリュー (2)
-  M5 x 8 x 2.5 Bearing (2)
M5 x 8 x 2.5 ベアリング (2)

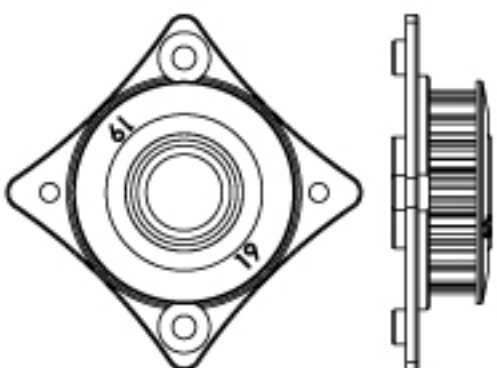
-  M10 x 15 x 4 Bearing (4)
M10 x 15 x 4 ベアリング (4)



Bearing Holder - A (2) / B (2)
ベアリングホルダー - A (2) / B (2)



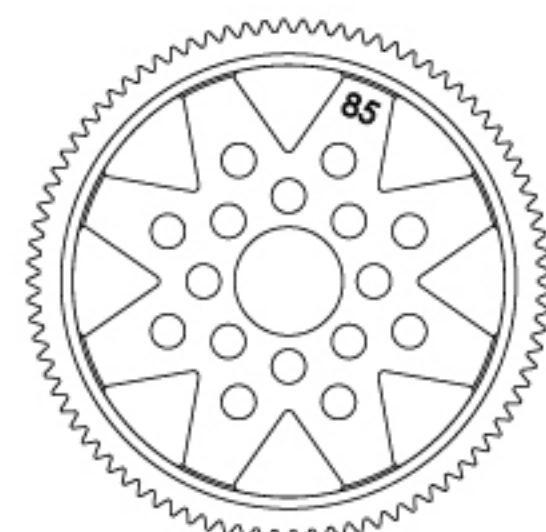
Solid Axle Body (1)
ソリッドアクスルボディ (1)



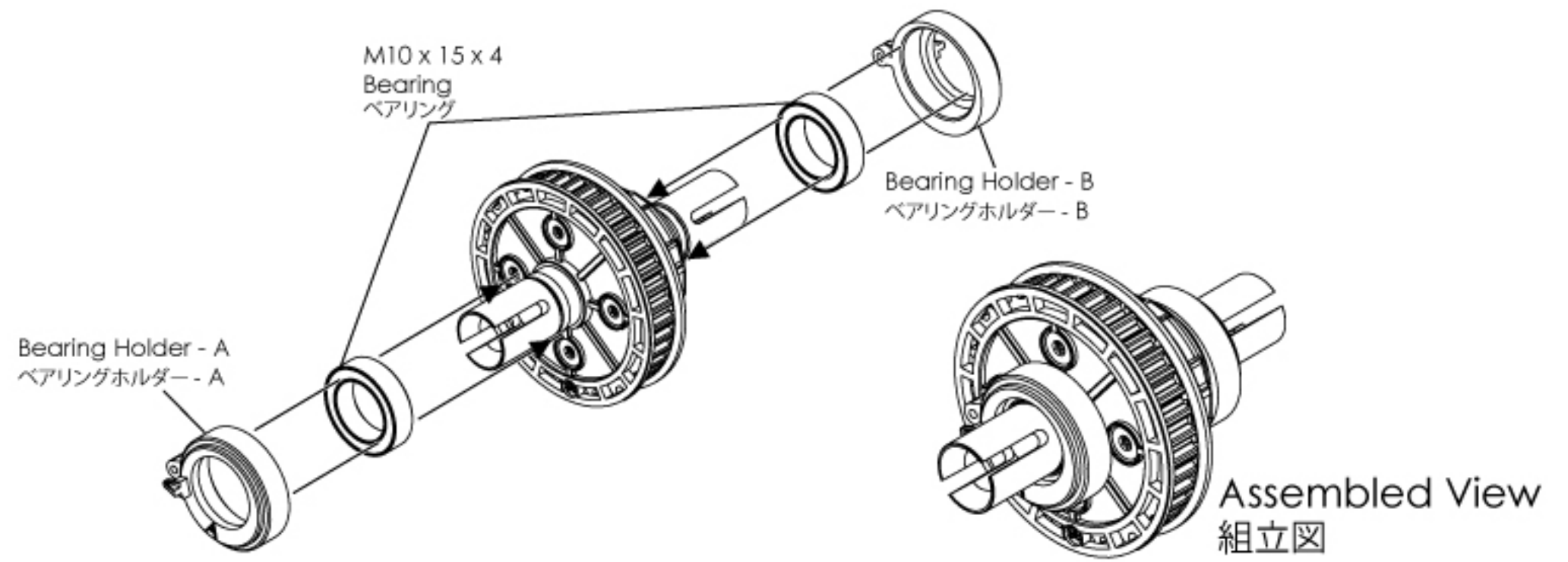
Center Pulley - 19T (2)
センタープーリー - 19T (2)



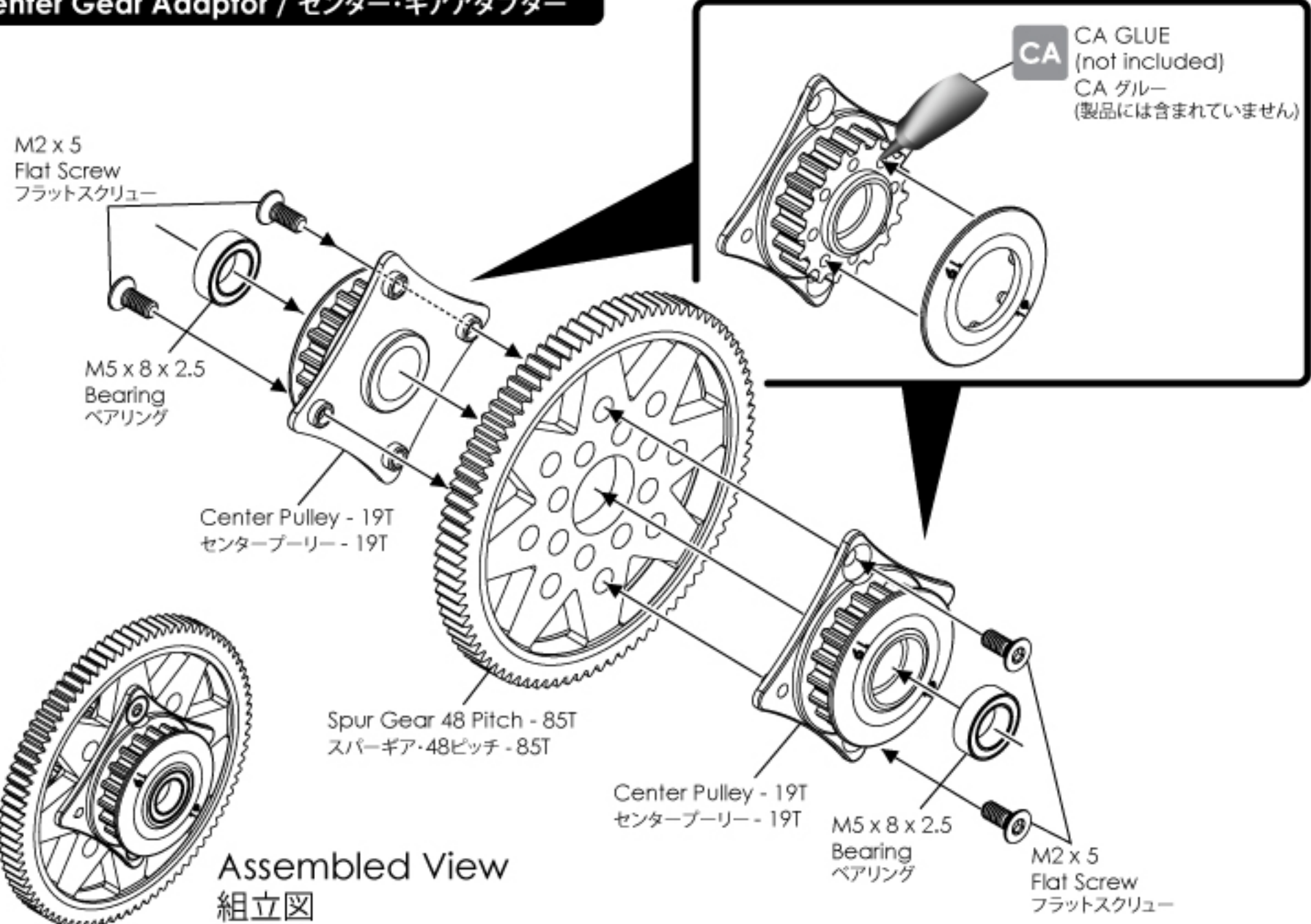
38T Pulley (1)
38T プーリー (1)



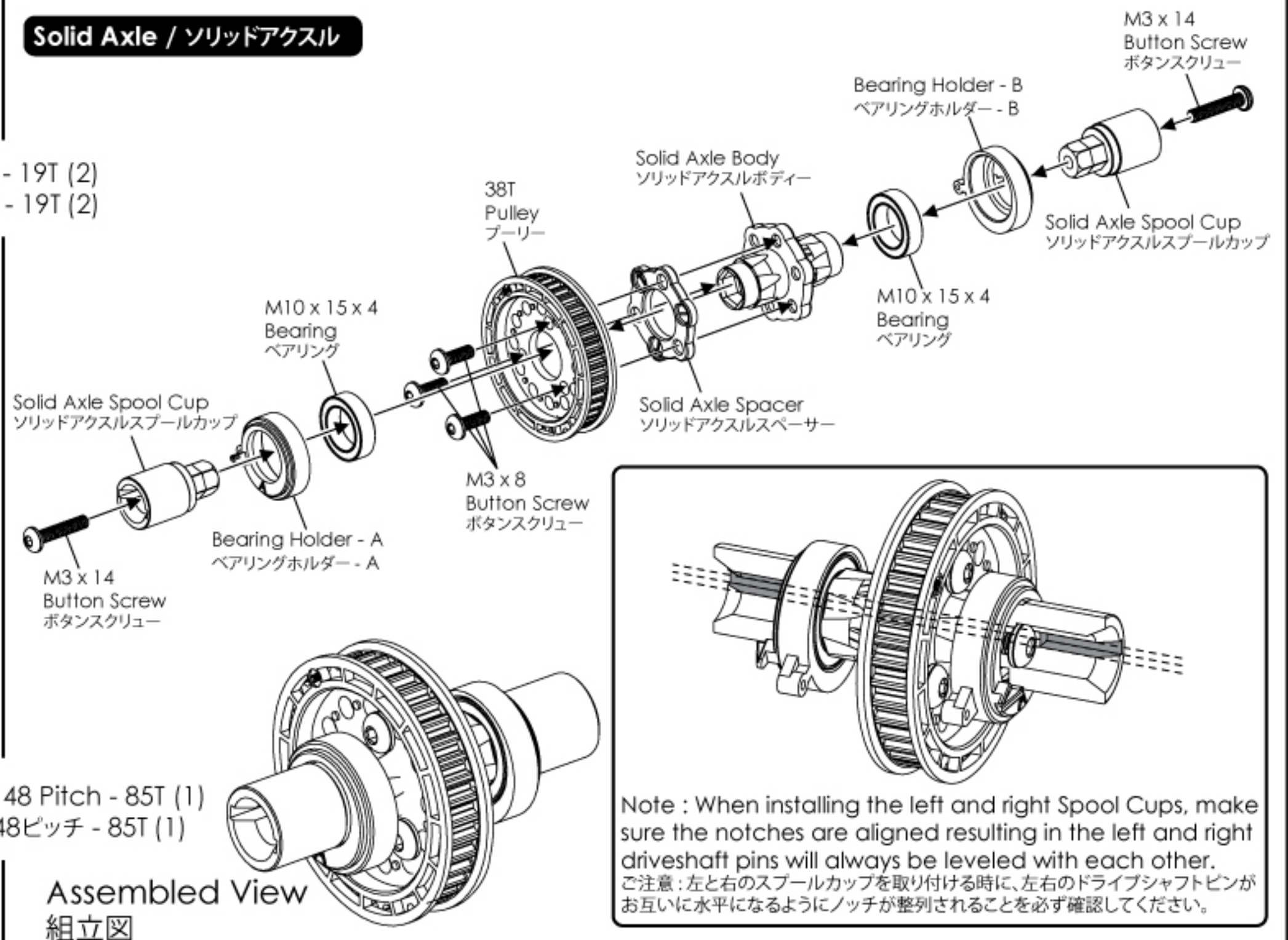
Spur Gear 48 Pitch - 85T (1)
スパーギア・48ピッチ - 85T (1)



Center Gear Adaptor / センター・ギアアダプター




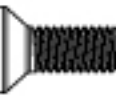

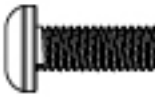


Solid Axle / ソリッドアクスル

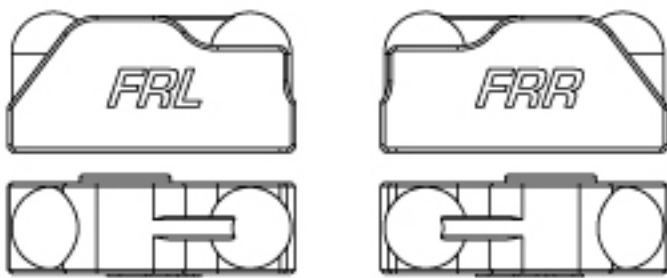


2. Suspension Arm / サスアーム

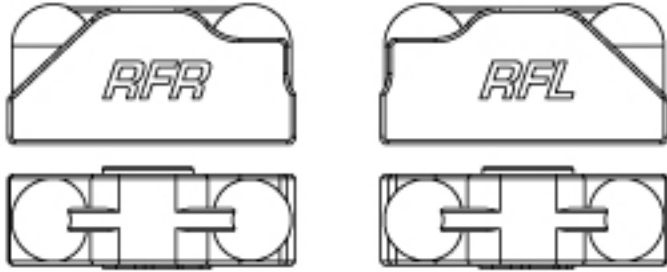
BAG 2

-  Main Chassis (1)
メインシャーシ (1)
-  M3 x 6 x 1.0 Spacer (4)
M3 x 6 x 1.0 スペーサー (4)
-  5.8mm Ball Stud (2)
5.8mm ボールスタッド (2)
-  M3 x 8 Flat Screw (10)
M3 x 8 フラットスクリュー (10)
-  M3 x 8 Set Screw (2)
M3 x 8 セットスクリュー (2)
-  M3 x 12 Button Screw (2)
M3 x 12 ボタンスクリュー (2)

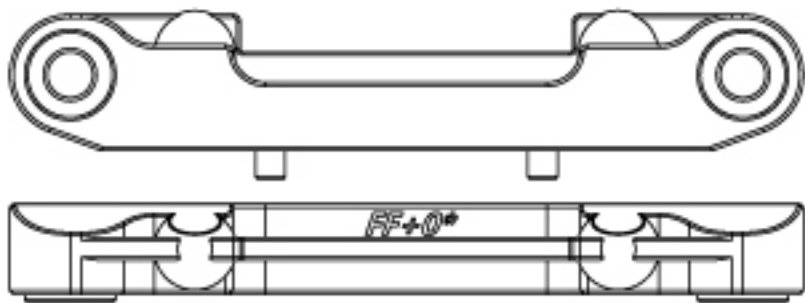
M3 x 46 Pin (2)
M3 x 46 ピン (2)



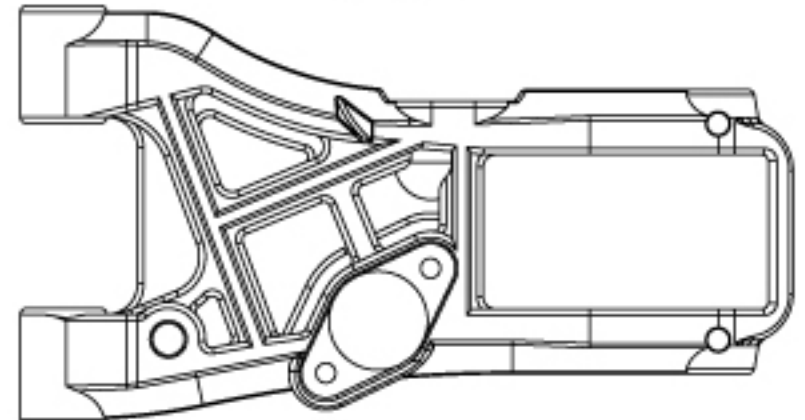
FR-0 Suspension Mount - Left (1) / Right (1)
FR-0 サスマウント - 左側 (1) / 右側 (1)



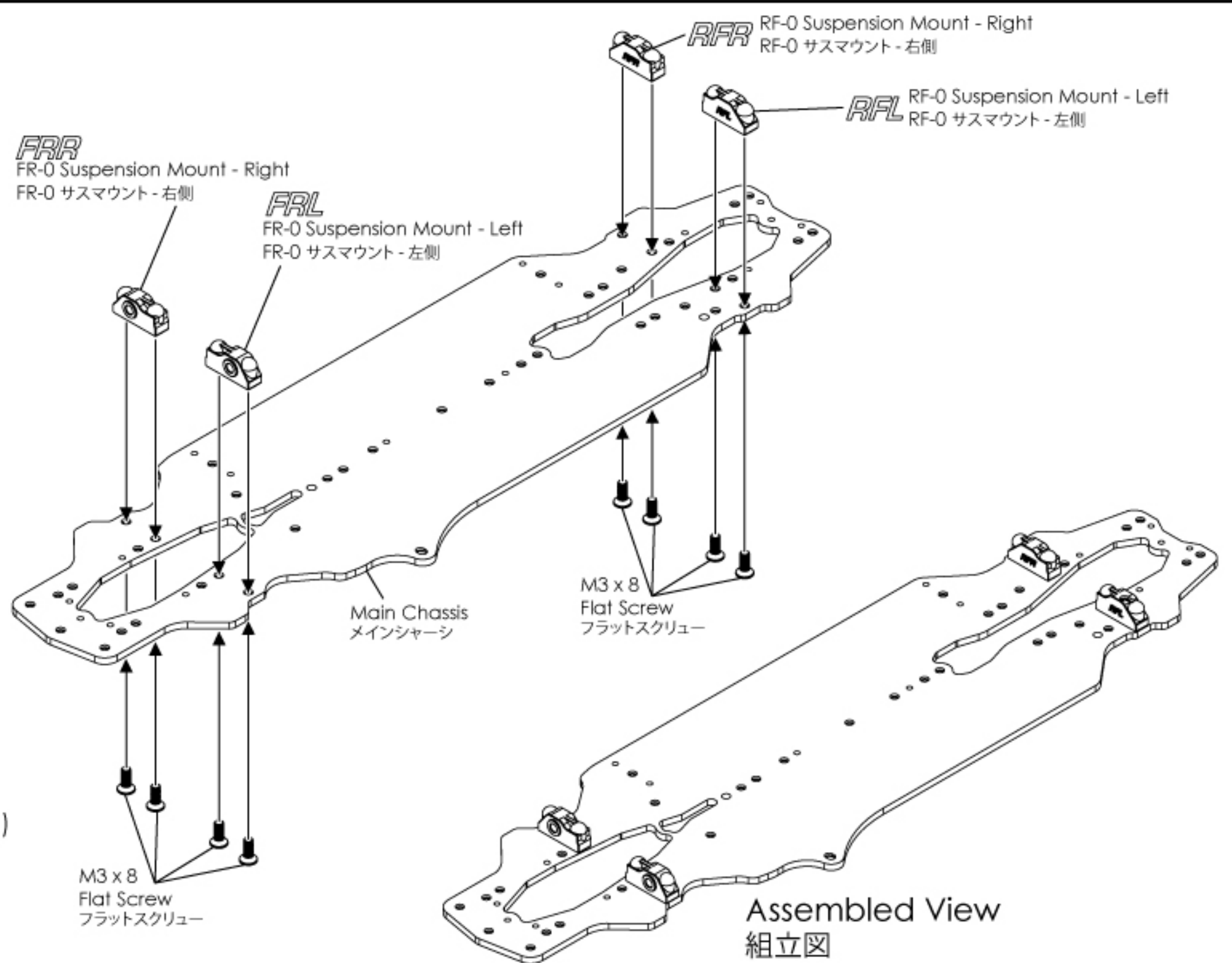
RF-0 Suspension Mount - Left (1) / Right (1)
RF-0 サスマウント - 左側 (1) / 右側 (1)



Suspension Mount FF+0 (0 Degree) (1)
サスマウントFF+0 (0度) (1)

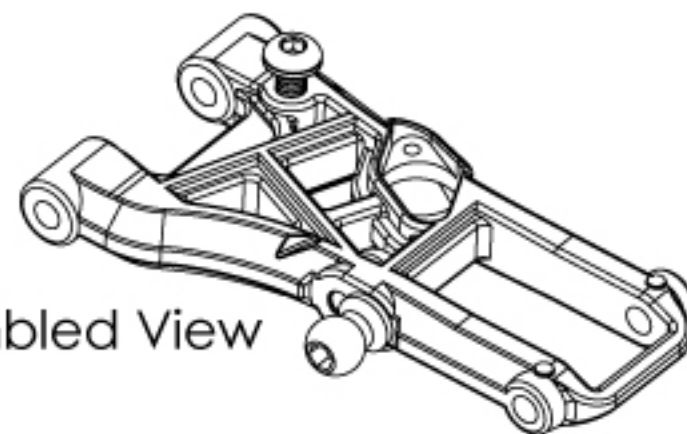
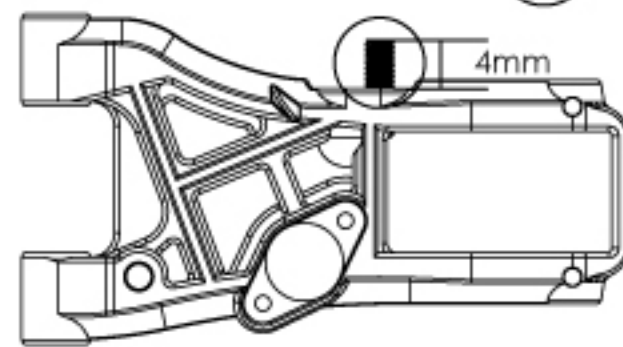
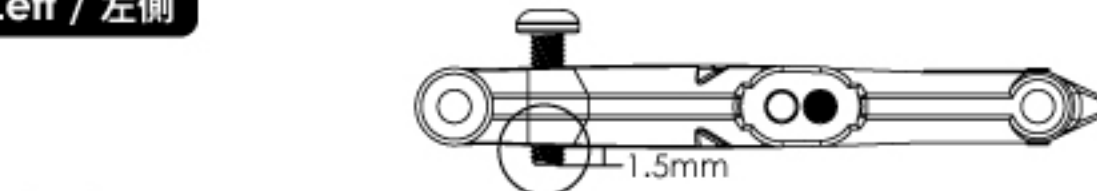


Front Suspension Arm (2)
フロント・サスアーム (2)

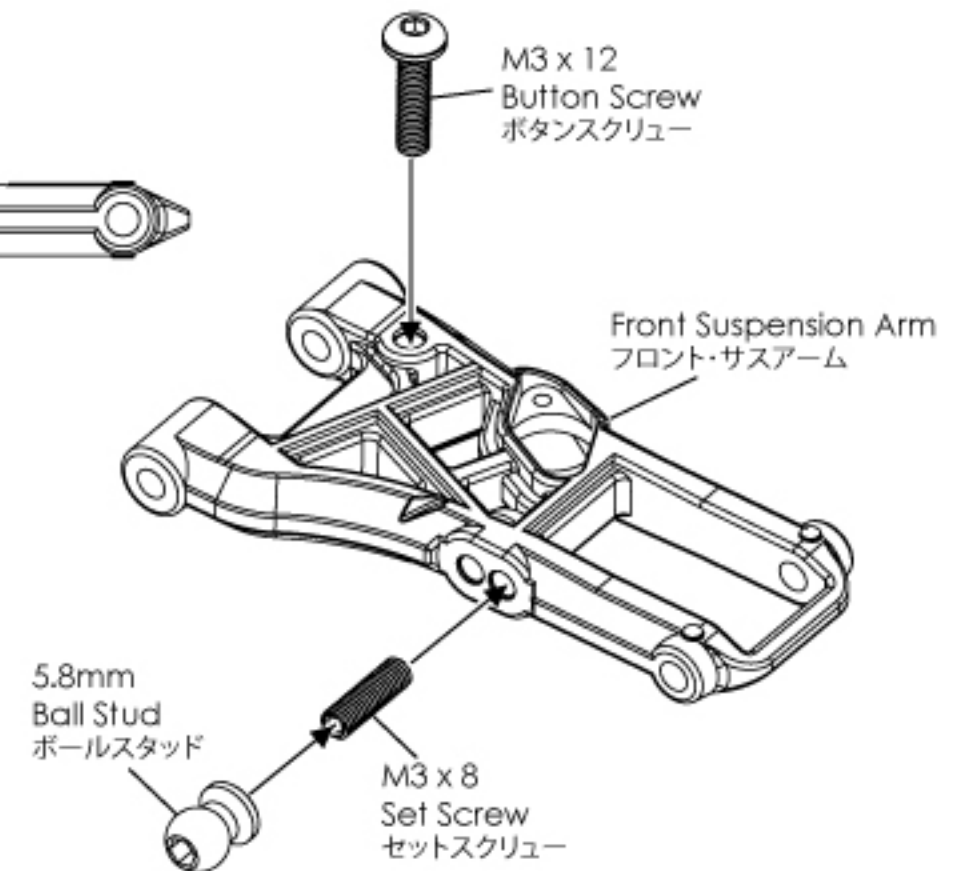


Front Suspension Arm / フロント・サスアーム

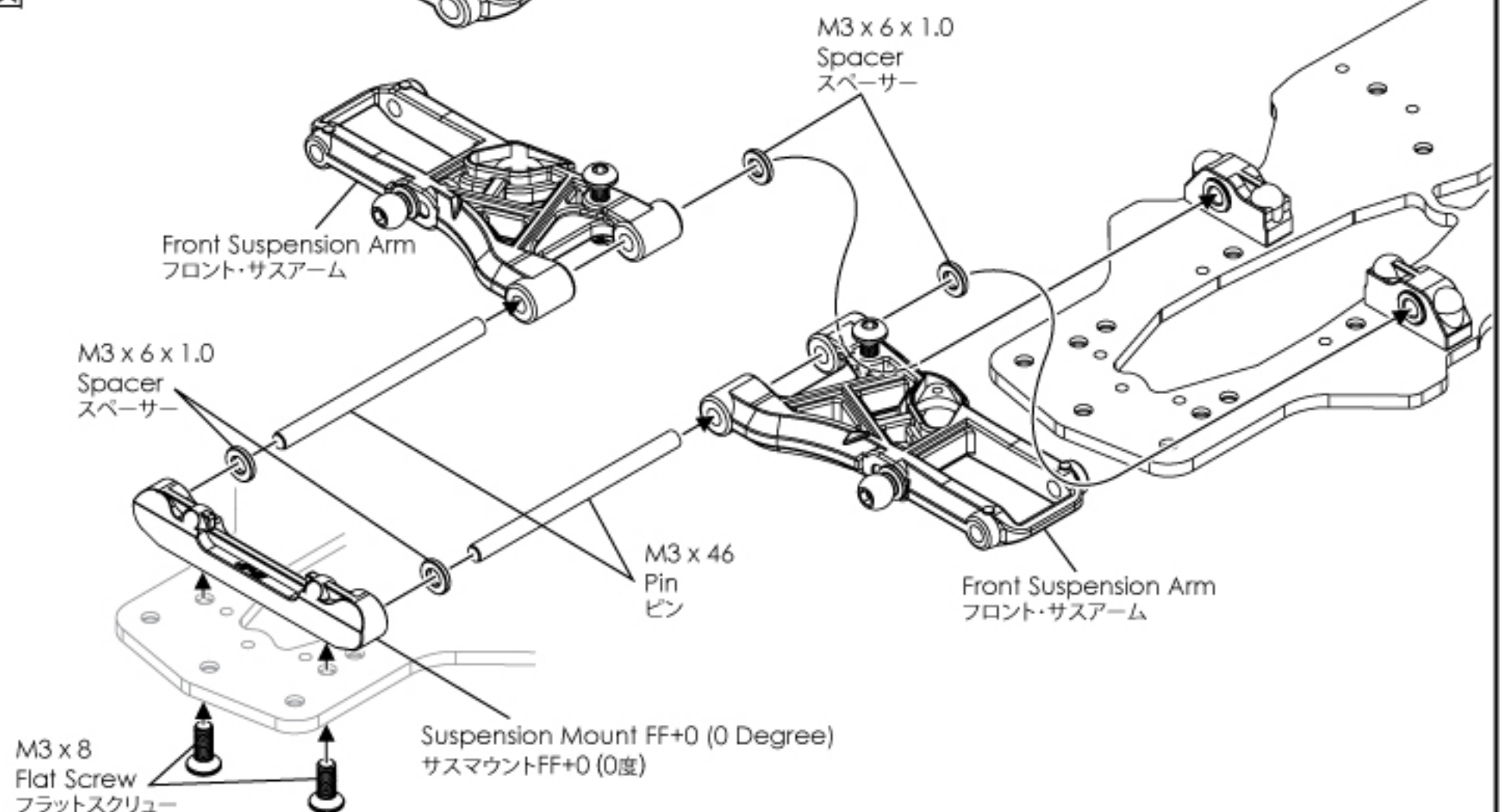
Left / 左側



Assembled View
組立図



Note : Please repeat steps for Right Side assembly.
ご注意 : 右側の組立はステップを繰り返してください。



2. Suspension Arm / サスアーム

BAG 2

M3 x 6 x 1.0 Spacer (4)
M3 x 6 x 1.0 スペーサー (4)

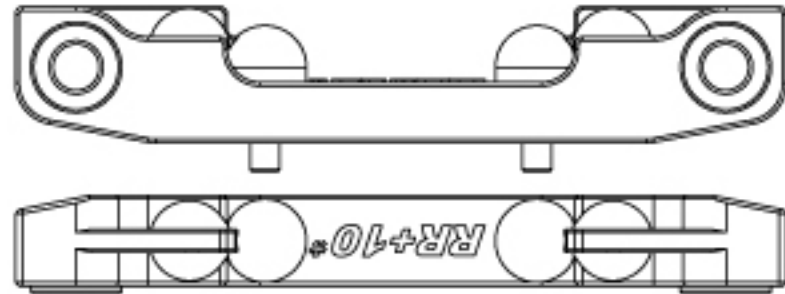
5.8mm Ball Stud (2)
5.8mm ボールスタッド (2)

M3 x 8 Flat Screw (2)
M3 x 8 フラットスクリュー (2)

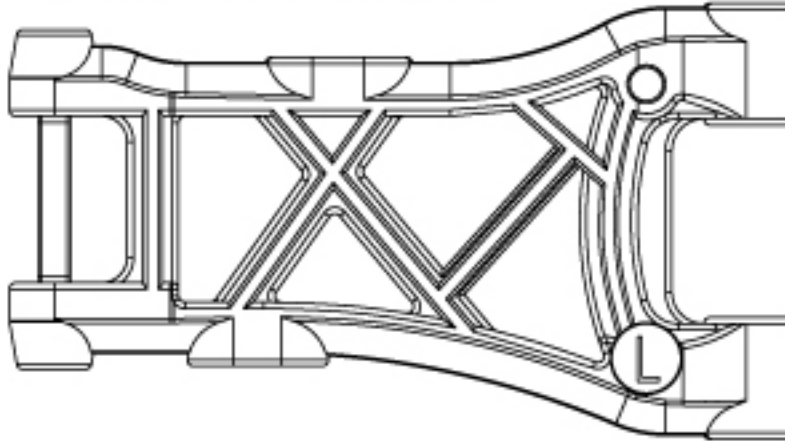
M3 x 8 Set Screw (2)
M3 x 8 セットスクリュー (2)

M3 x 12 Button Screw (2)
M3 x 12 ボタンスクリュー (2)

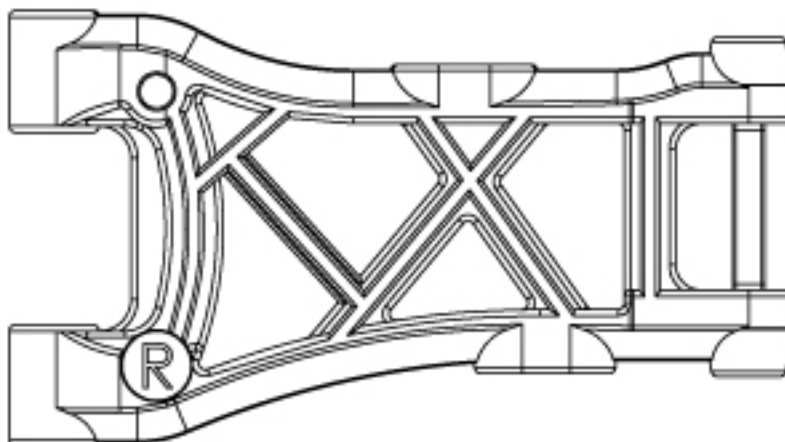
M3 x 46 Pin (2)
M3 x 46 ピン (2)



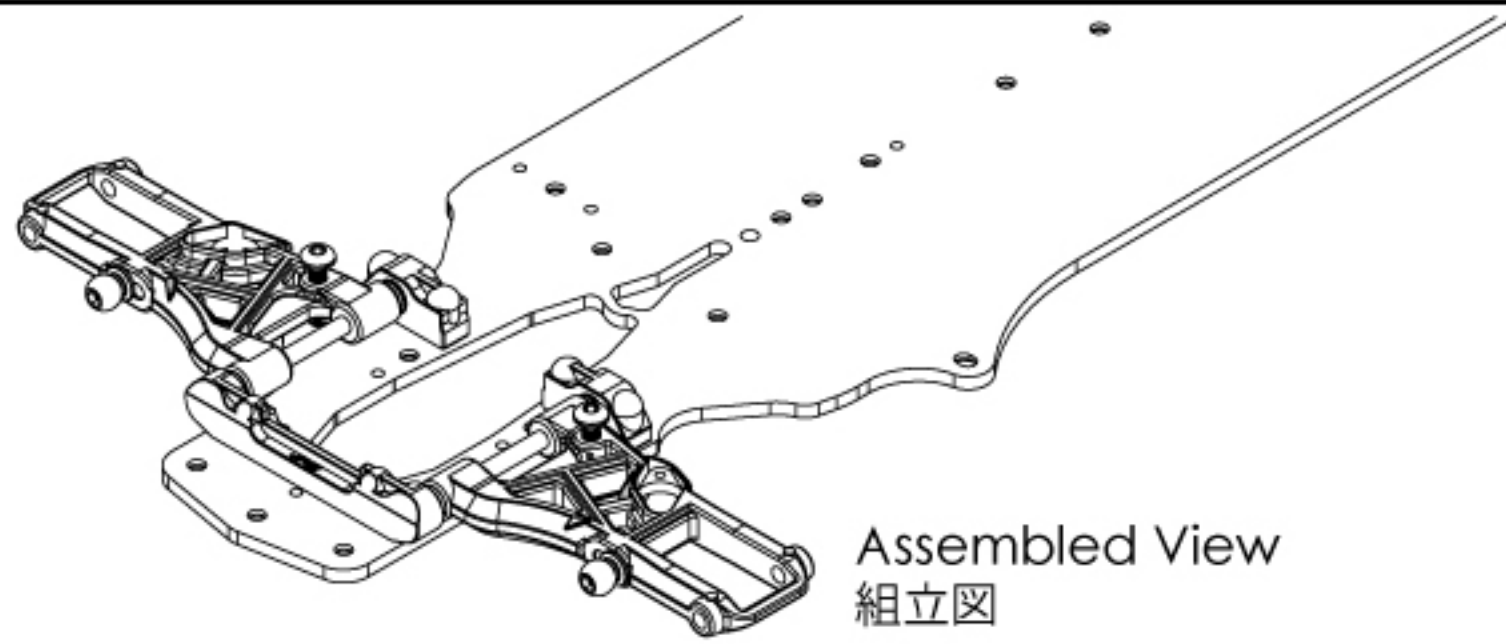
Suspension Mount RR+1 (1 Degree) (1)
サスマウントRR+1 (1度) (1)



Rear Suspension Arm - Left (1)
リア・サスアーム - 左側 (1)



Rear Suspension Arm - Right (1)
リア・サスアーム - 右側 (1)



Assembled View
組立図

Rear Suspension Arm / リア・サスアーム

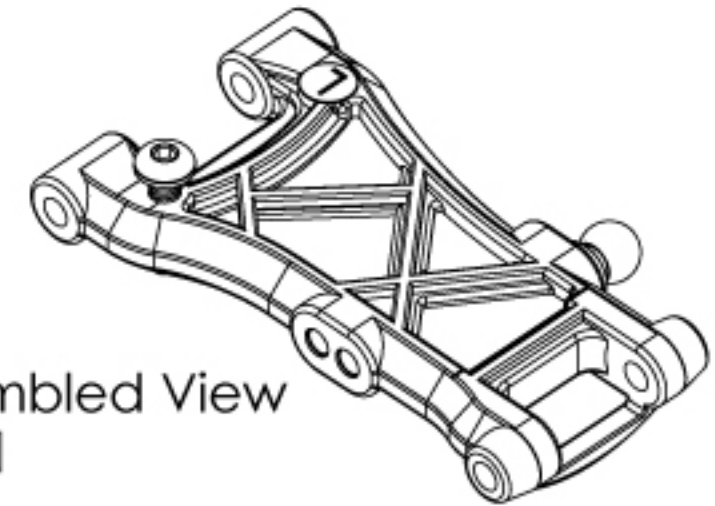
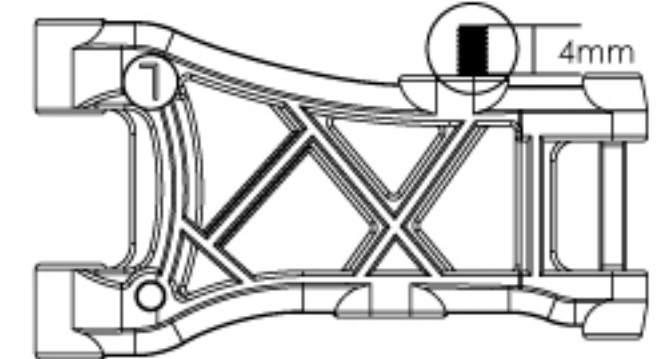
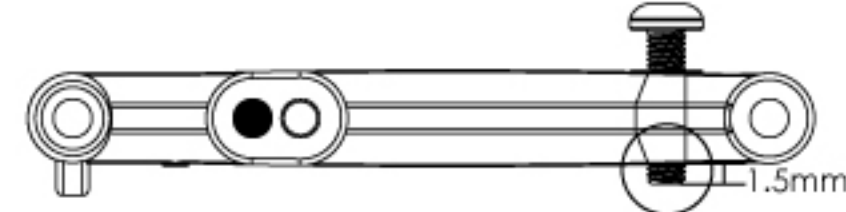
Left / 左側

M3 x 12
Button Screw
ボタンスクリュー

5.8mm
Ball Stud
ボールスタッド

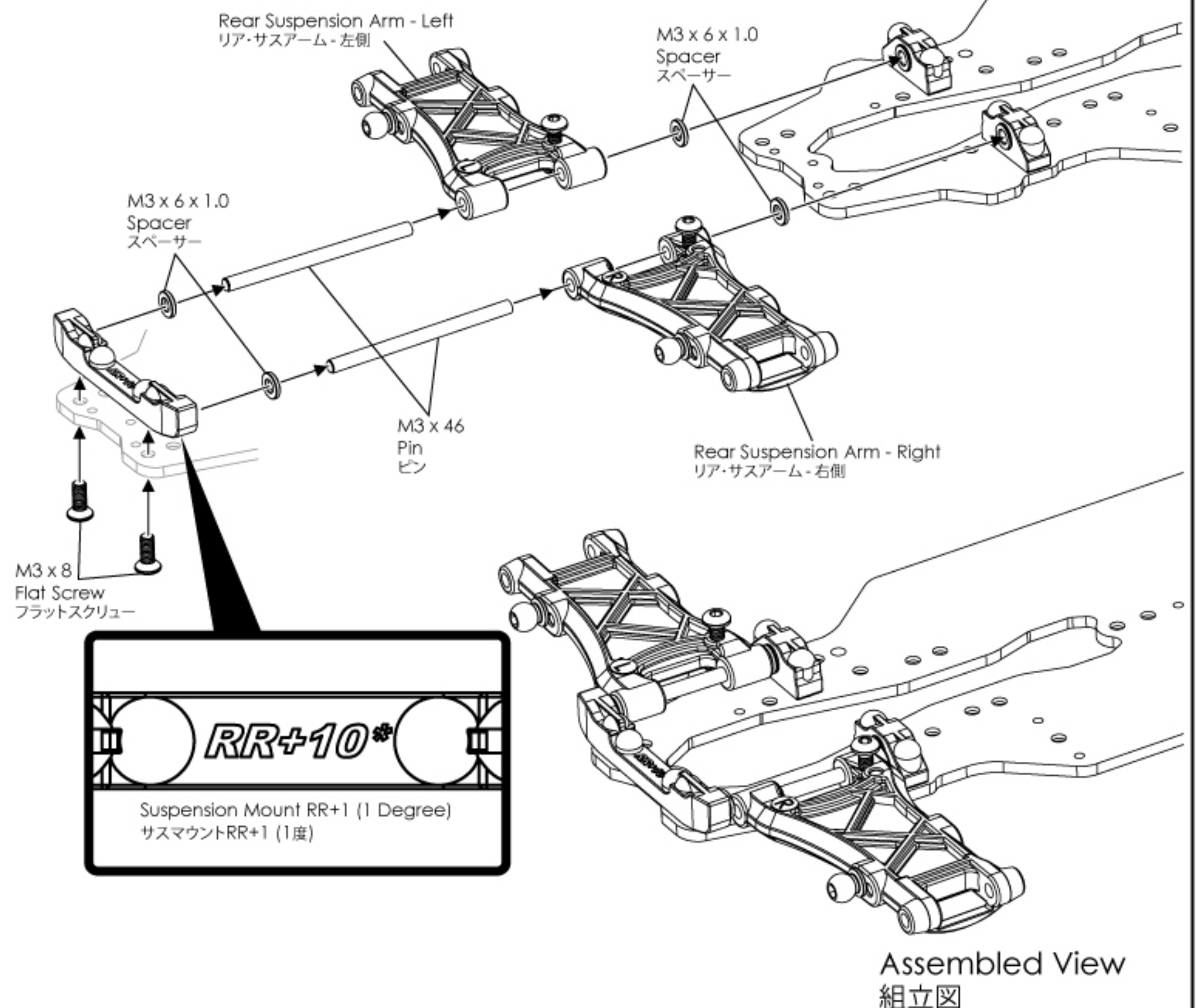
M3 x 8
Set Screw
セットスクリュー

Rear Suspension Arm - Left
リア・サスアーム - 左側

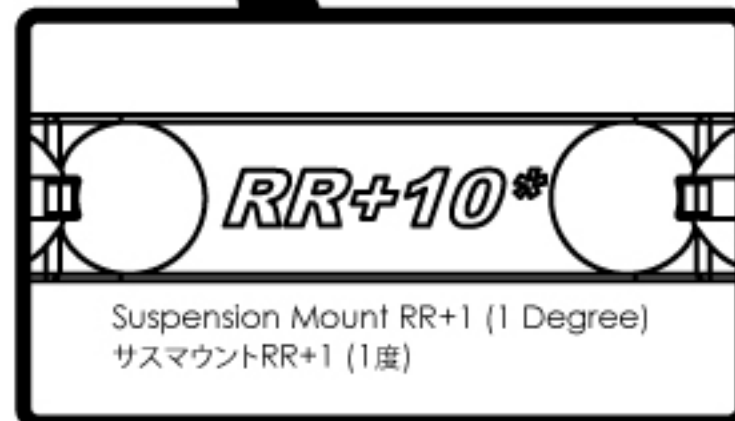


Assembled View
組立図

Note : Please repeat steps for Right Side assembly.
ご注意 : 右側の組立はステップを繰り返してください。










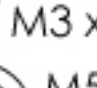











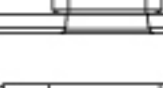



Assembled View
組立図

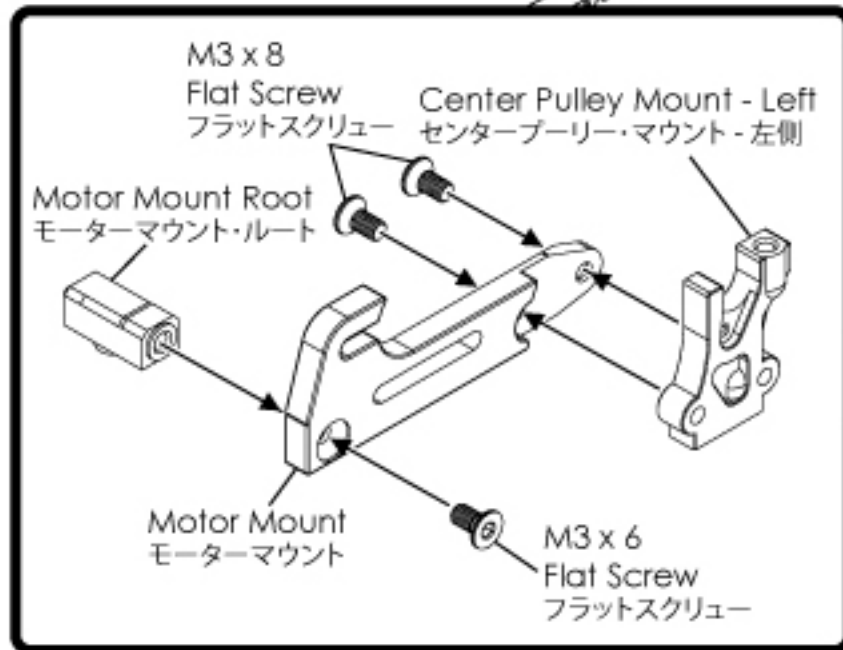
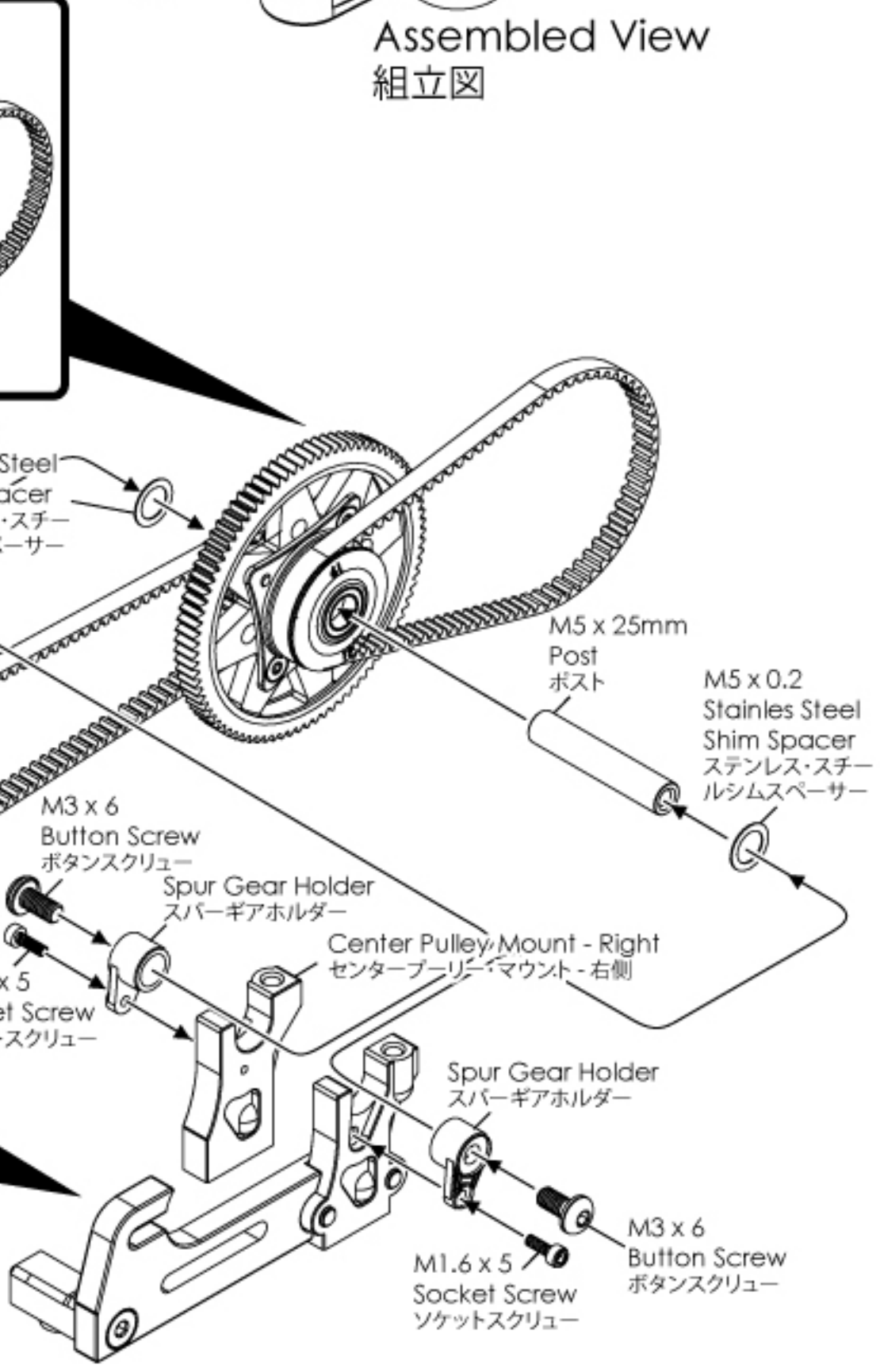
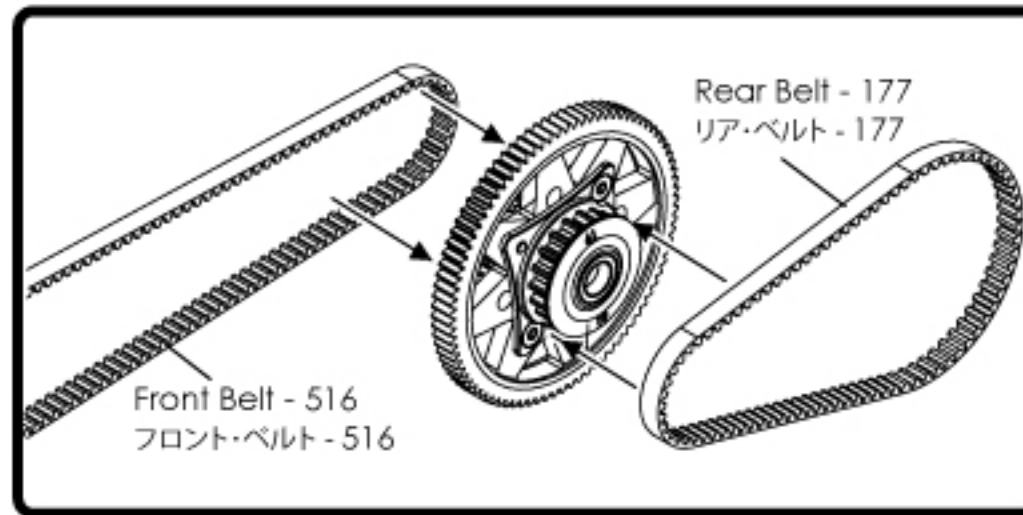
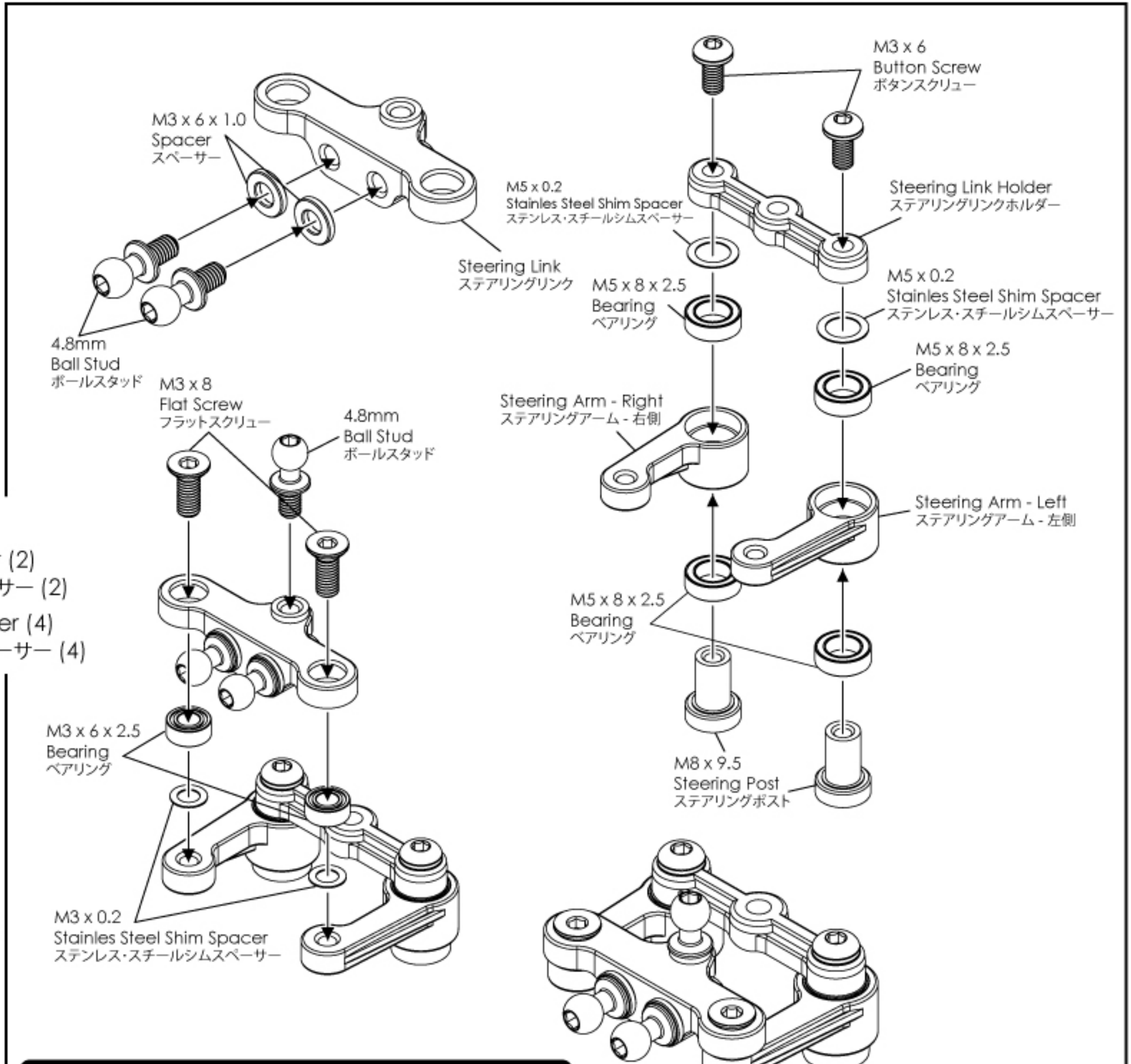


Suspension Mount RR+1 (1 Degree)
サスマウントRR+1 (1度)

3. Steering System & Motor Mount / ステアリングシステム & モーターマウント

BAG 3

-  Front Belt - 516 (1)
フロント・ベルト - 516 (1)
-  Rear Belt - 177 (1)
リア・ベルト - 177 (1)
-  M1.6 x 5 Socket Screw (2)
M1.6 x 5 ソケットスクリュー (2)
-  4.8mm Ball Stud (3)
4.8mm ボールスタッド (3)
-  M3 x 8 Flat Screw (4)
M3 x 8 フラットスクリュー (4)
-  M3 x 6 Flat Screw (1)
M3 x 6 フラットスクリュー (1)
-  M3 x 6 Button Screw (4)
M3 x 6 ボタンスクリュー (4)
-  M3 x 6 x 1.0 Spacer (2)
M3 x 6 x 1.0 スペーサー (2)
-  M3 x 0.2 Staines Steel Shim Spacer (2)
M3 x 0.2 ステンレス・スチールシムスペーサー (2)
-  M5 x 0.2 Staines Steel Shim Spacer (4)
M5 x 0.2 ステンレス・スチールシムスペーサー (4)
-  M3 x 6 x 2.5 Bearing (2)
M3 x 6 x 2.5 ベアリング (2)
-  M5 x 8 x 2.5 Bearing (4)
M5 x 8 x 2.5 ベアリング (4)
-  M8 x 9.5 Steering Post (2)
M8 x 9.5 ステアリングポスト (2)
-  M5 x 25mm Post (1)
M5 x 25mm ポスト (1)
-  Spur Gear Holder (2)
スパークリアホルダー (2)
-  Steering Arm - Left (1)
ステアリングアーム - 左側 (1)
-  Steering Arm - Right (1)
ステアリングアーム - 右側 (1)
-  Steering Link Holder (1)
ステアリングリンクホルダー (1)
-  Motor Mount Root (1)
モーターマウント・ルート (1)
-  Center Pulley Mount - Right (1)
センタープーリー・マウント - 右側 (1)
-  Center Pulley Mount - Left (1)
センタープーリー・マウント - 左側 (1)
-  Steering Link (1)
ステアリングリンク (1)
-  Motor Mount (1)
モーターマウント (1)

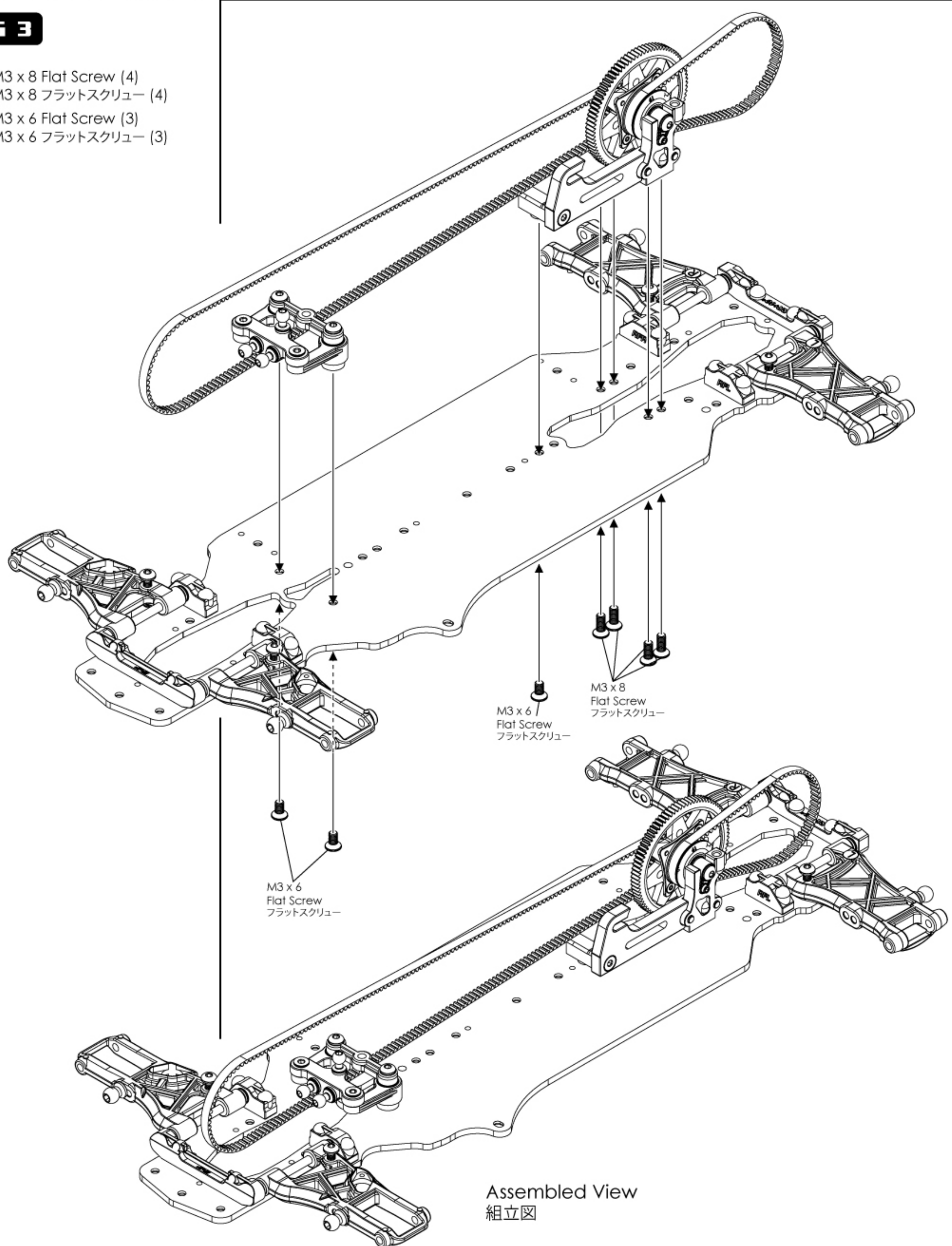


Assembled View
組立図

3. Steering System & Motor Mount / ステアリングシステム & モーターマウント

BAG 3

-  M3 x 8 Flat Screw (4)
M3 x 8 フラットスクリュー (4)
-  M3 x 6 Flat Screw (3)
M3 x 6 フラットスクリュー (3)

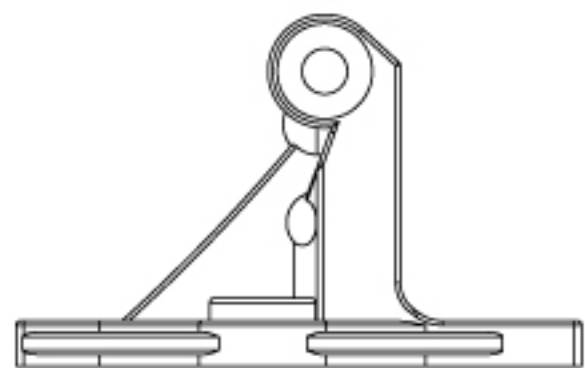


4. Front & Rear Bulkhead Cover / フロント&リア・バルクヘッドカバー

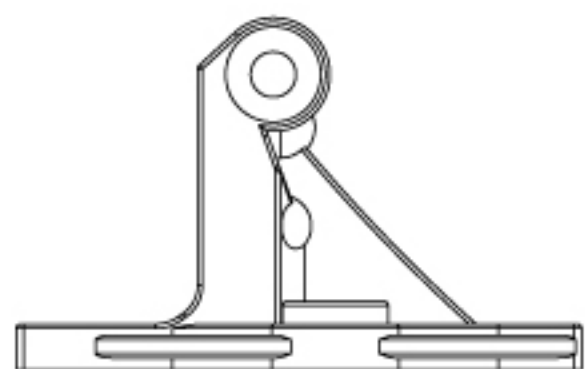
BAG 4



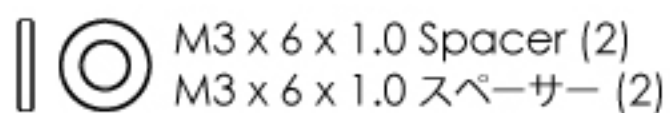
Front Shock Tower (1)
フロント・ショックタワー (1)



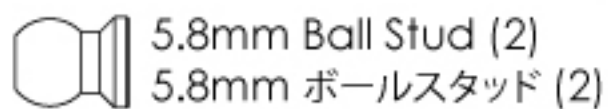
Bulkhead Cover - A (1)
バルクヘッドカバー - A (1)



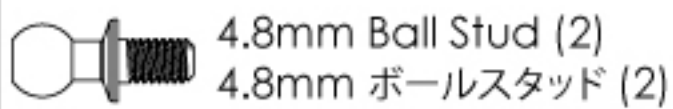
Bulkhead Cover - B (1)
バルクヘッドカバー - B (1)



M3 x 6 x 1.0 Spacer (2)
M3 x 6 x 1.0 スペーサー (2)



5.8mm Ball Stud (2)
5.8mm ボールスタッド (2)



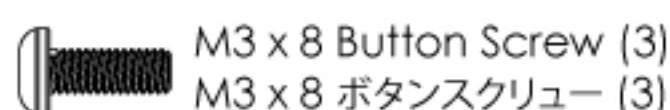
4.8mm Ball Stud (2)
4.8mm ボールスタッド (2)



M3 x 6 Flat Screw (1)
M3 x 6 フラットスクリュー (1)



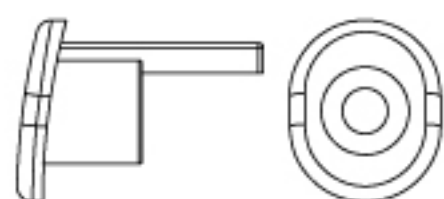
M3 x 8 Flat Screw (6)
M3 x 8 フラットスクリュー (6)



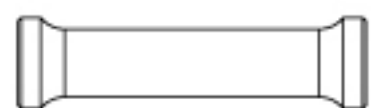
M3 x 8 Button Screw (3)
M3 x 8 ボタンスクリュー (3)



Body Holder (1)
ボディホルダー (1)

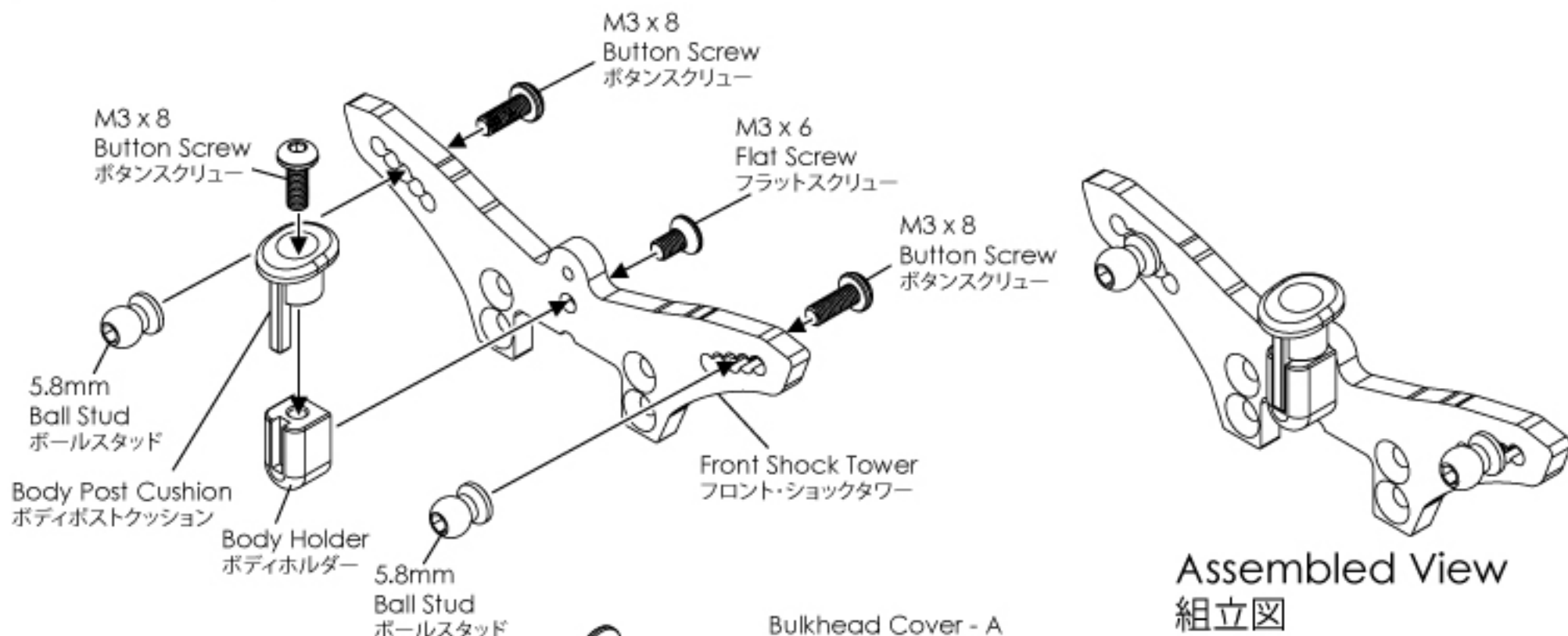


Body Post Cushion (1)
ボディポストクッション (1)

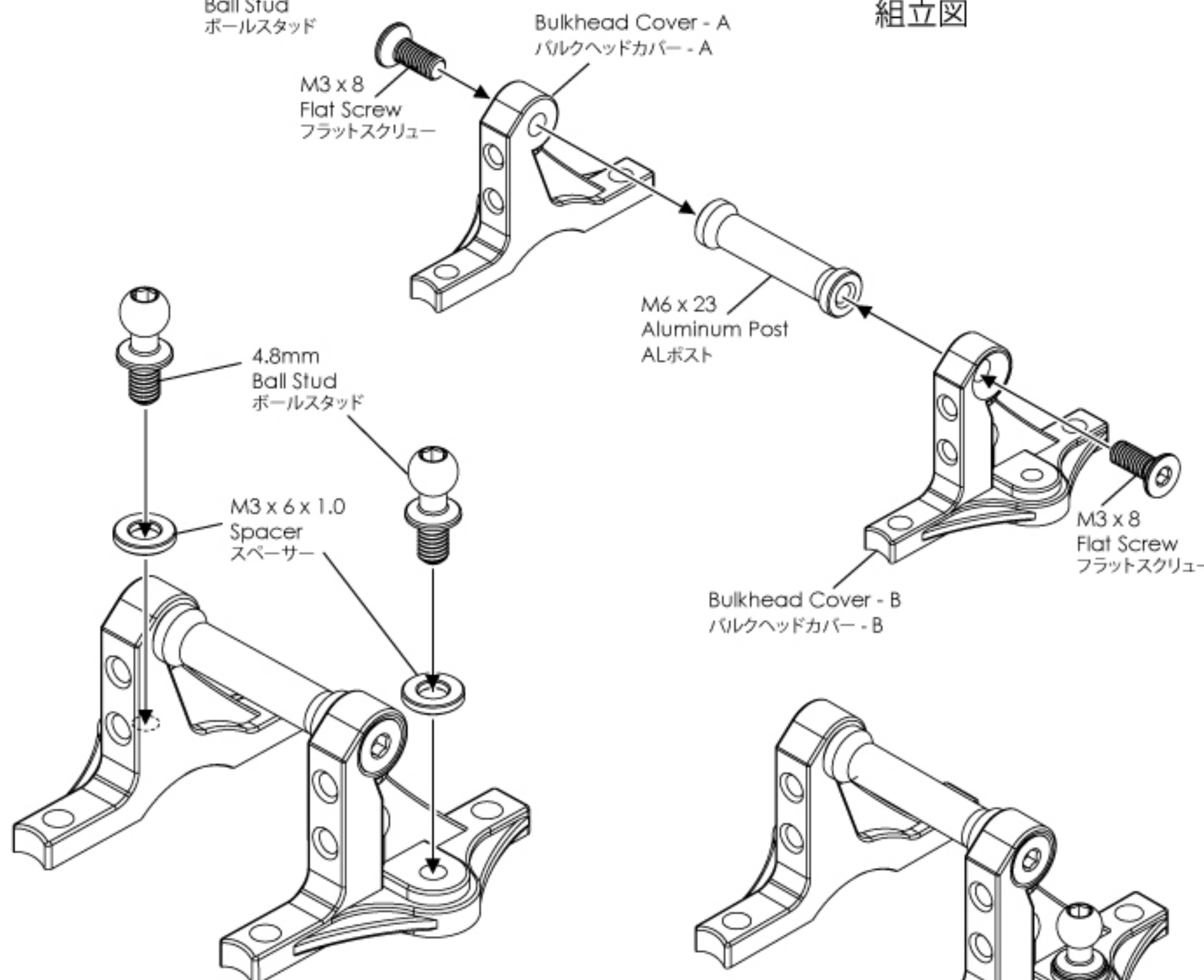


M6 x 23 Aluminum Post (1)
M6 x 23 ALポスト (1)

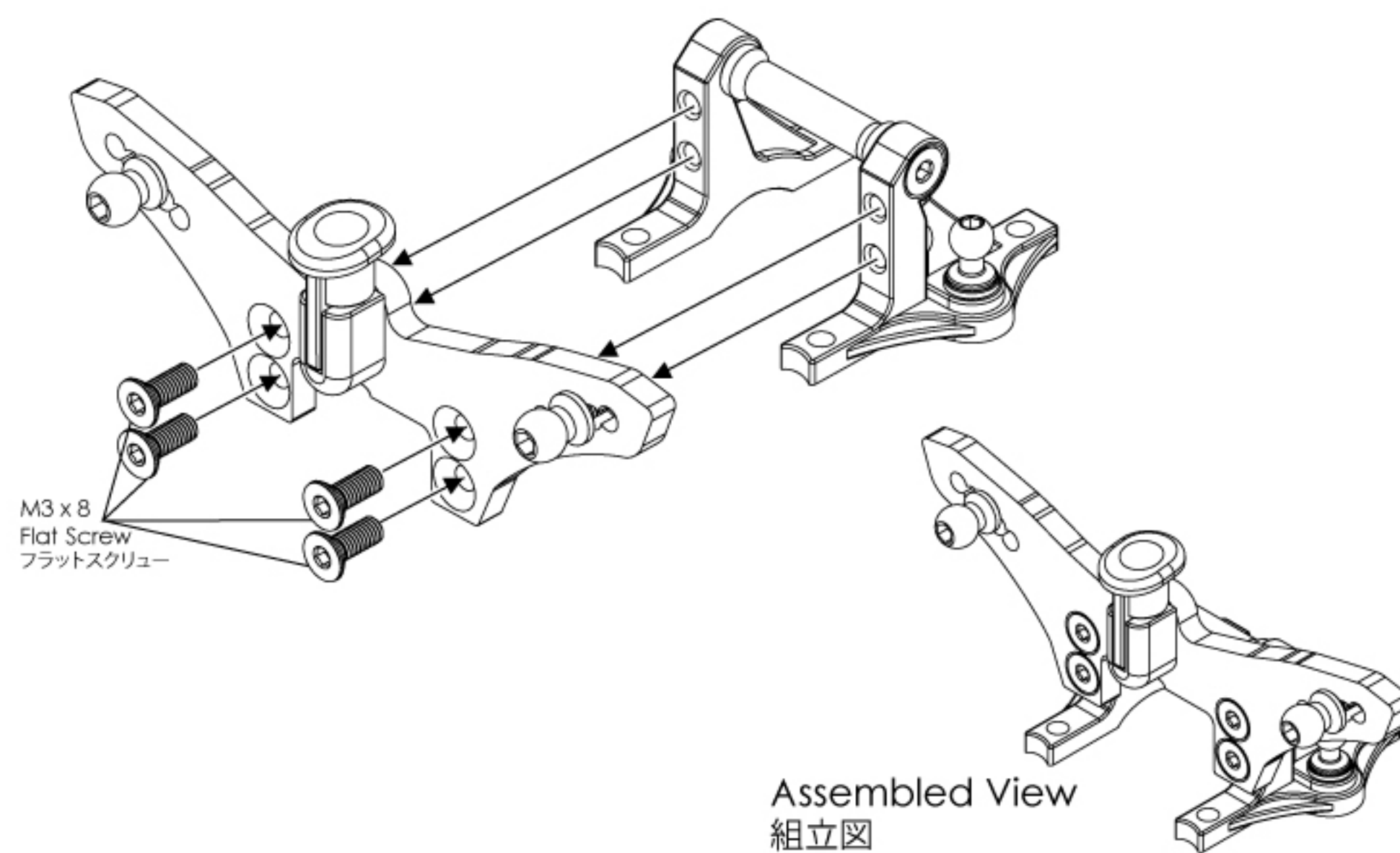
Front / フロント



Assembled View
組立図



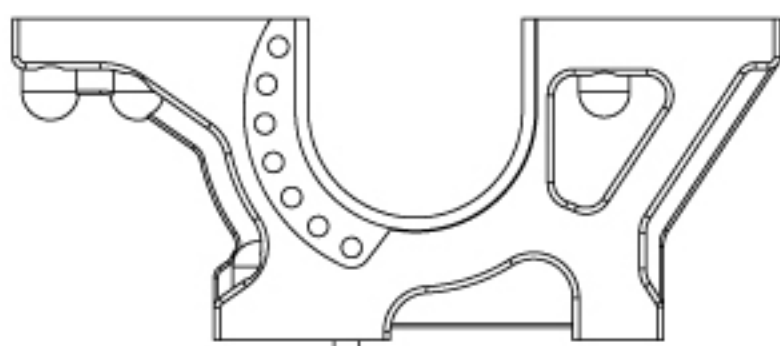
Assembled View
組立図



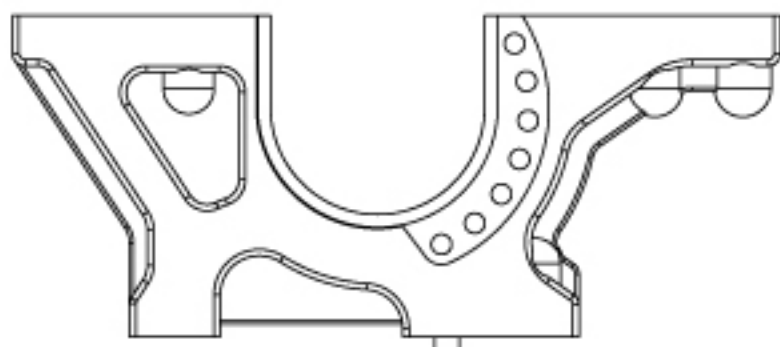
Assembled View
組立図

4. Front & Rear Bulkhead Cover / フロント&リア・バルクヘッドカバー


BAG 4




Bulkhead - A (1)
バルクヘッド - A (1)



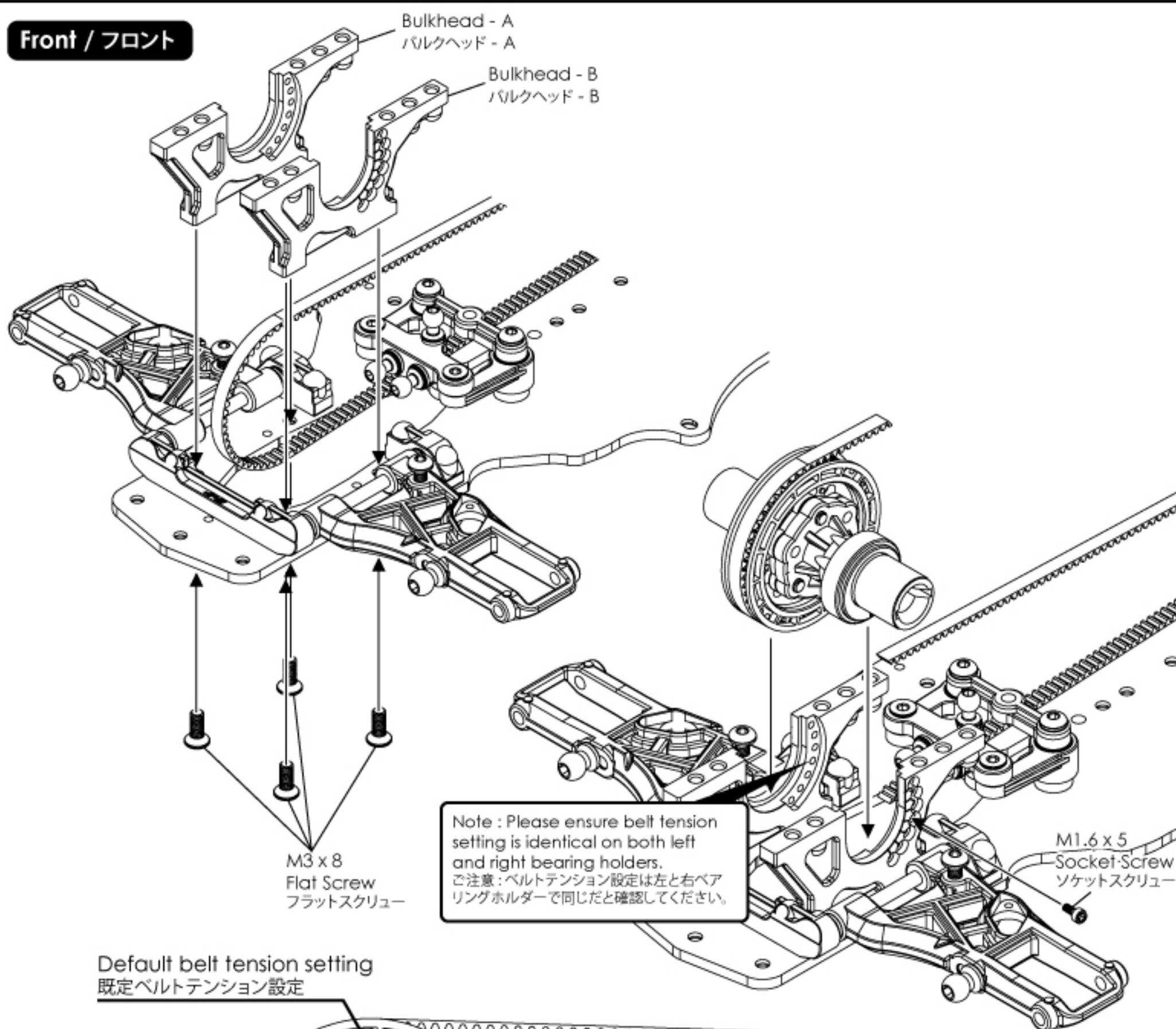
Bulkhead - B (1)
バルクヘッド - B (1)

 M1.6 x 5 Socket Screw (2)
M1.6 x 5 ソケットスクリュー (2)

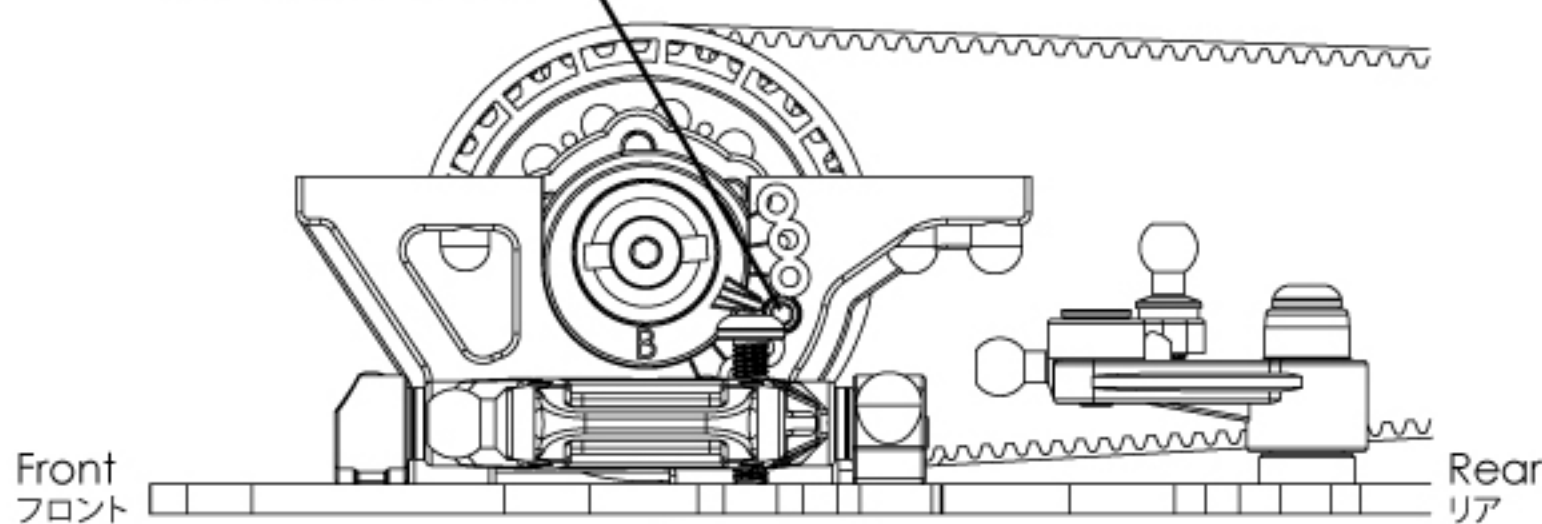
 M3 x 8 Flat Screw (4)
M3 x 8 フラットスクリュー (4)

 M3 x 8 Button Screw (4)
M3 x 8 ボタンスクリュー (4)

Front / フロント

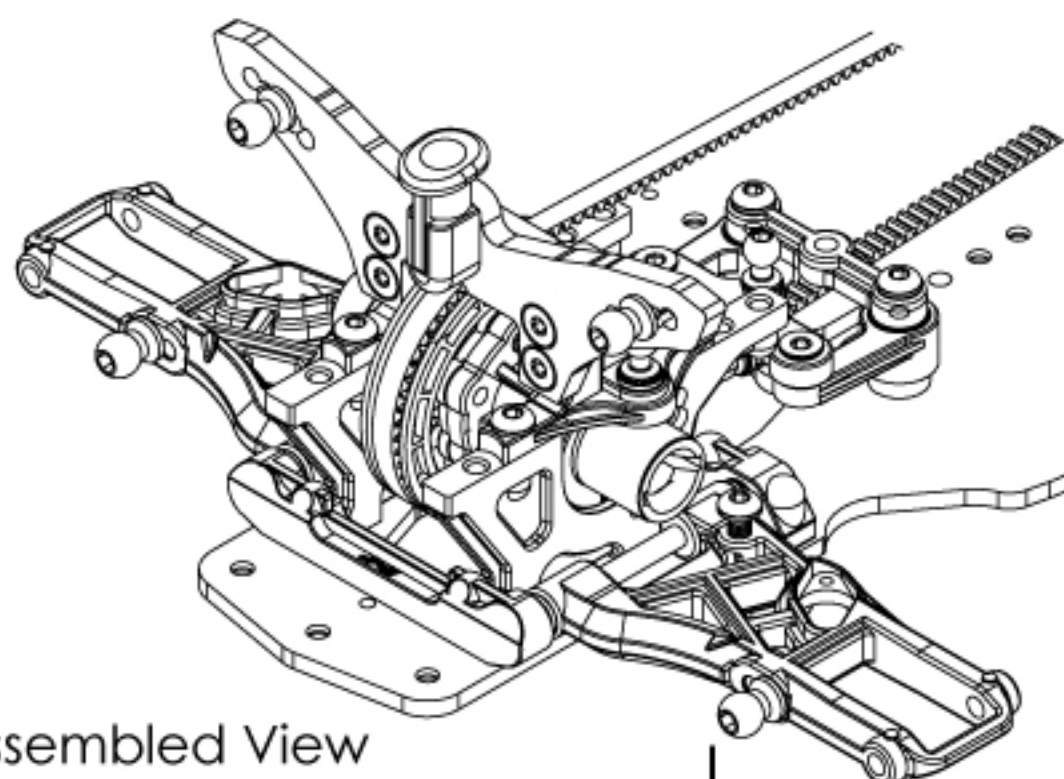


Default belt tension setting
既定ベルトテンション設定

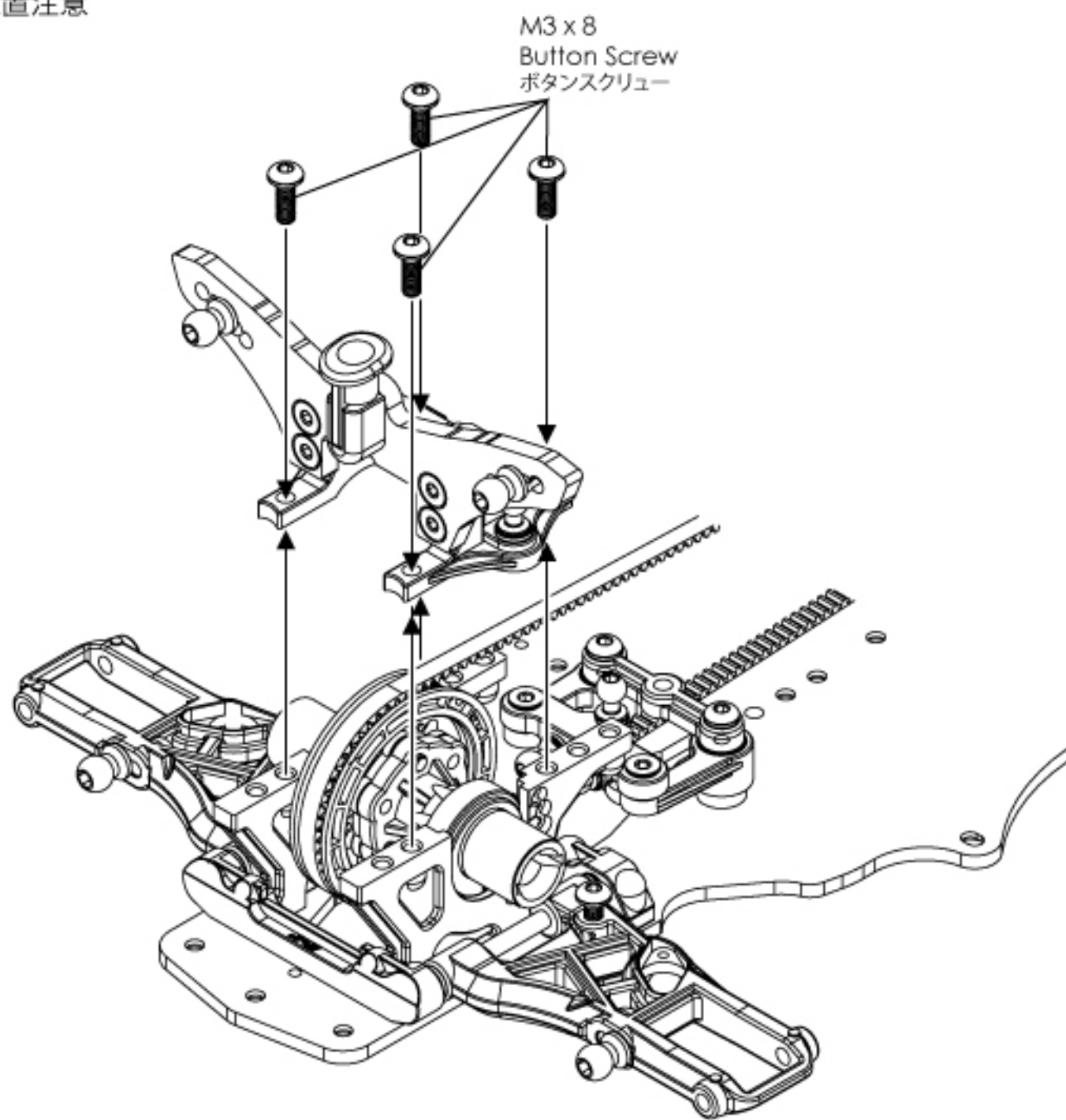


Note Position
位置注意

M3 x 8
Button Screw
ボタンスクリュー

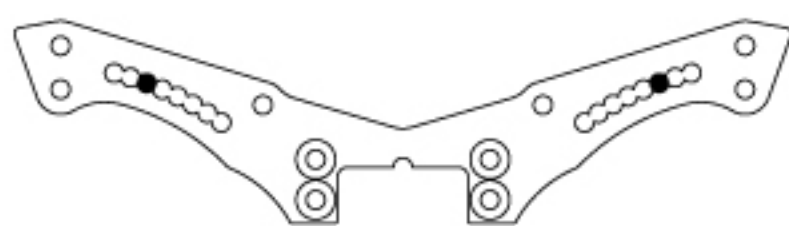


Assembled View
組立図

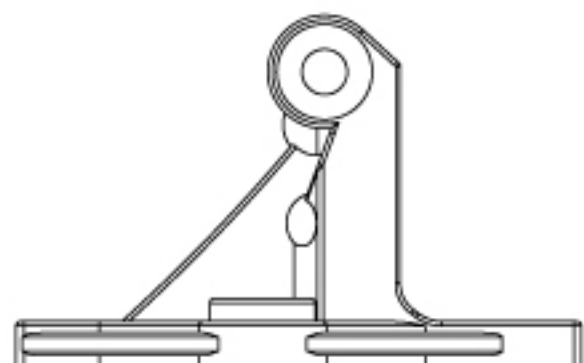


4. Front & Rear Bulkhead Cover / フロント&リア・バルクヘッドカバー

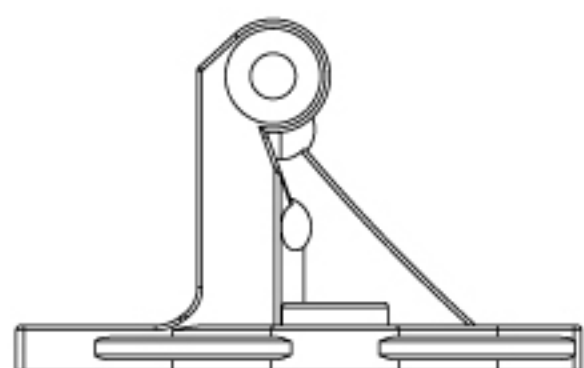
BAG 4



Rear Shock Tower (1)
リア・ショックタワー (1)



Bulkhead Cover - A (1)
バルクヘッドカバー - A (1)

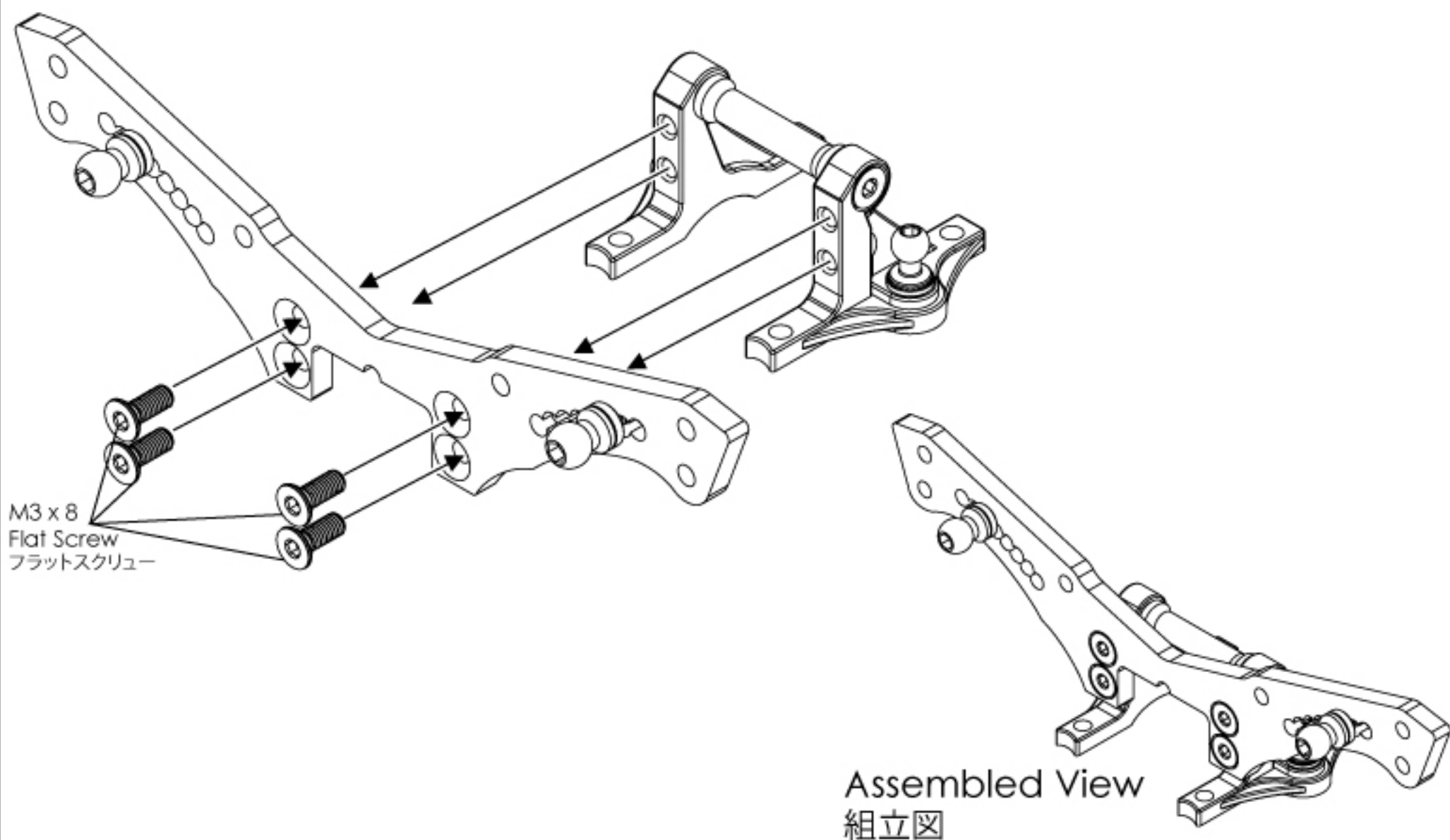
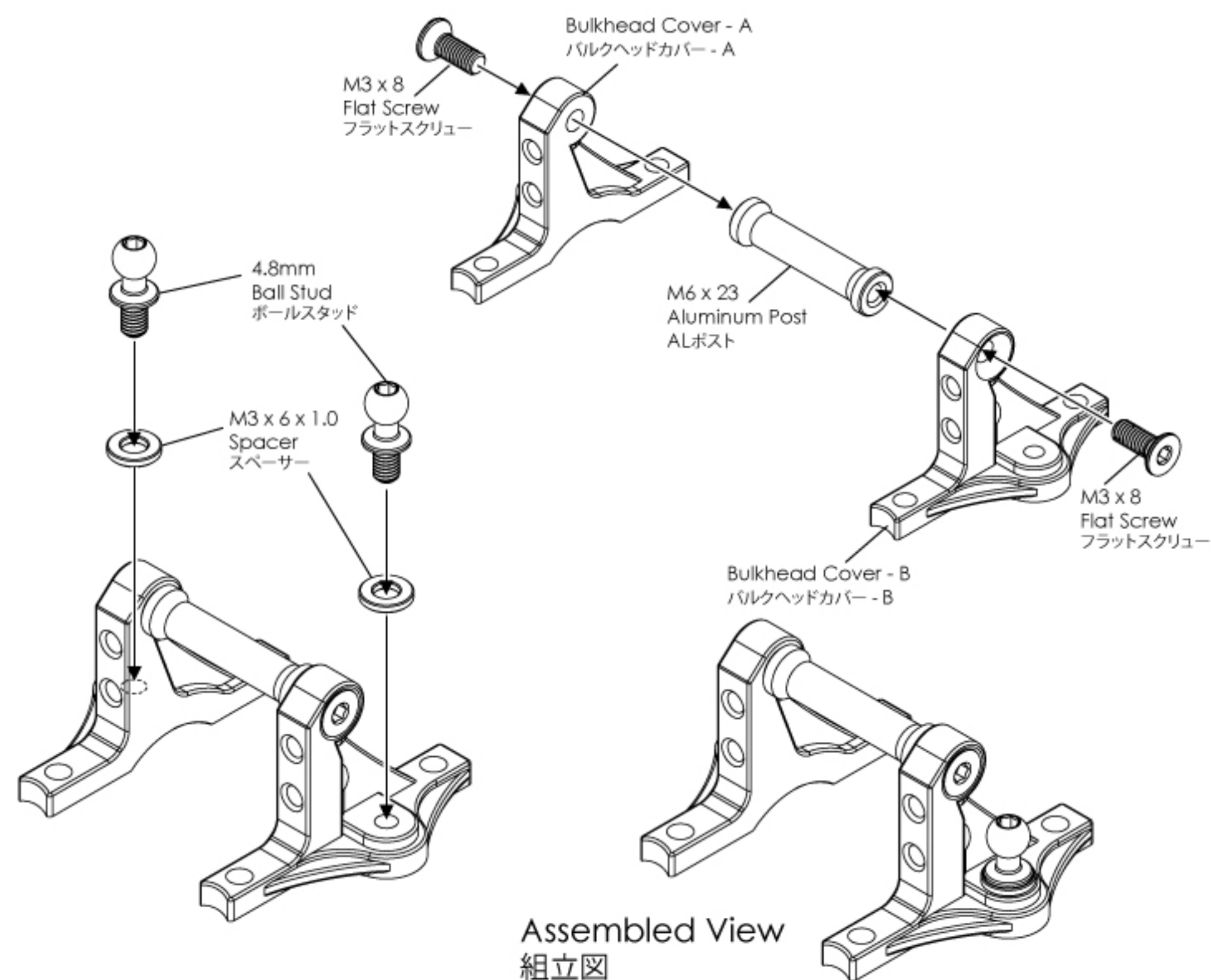
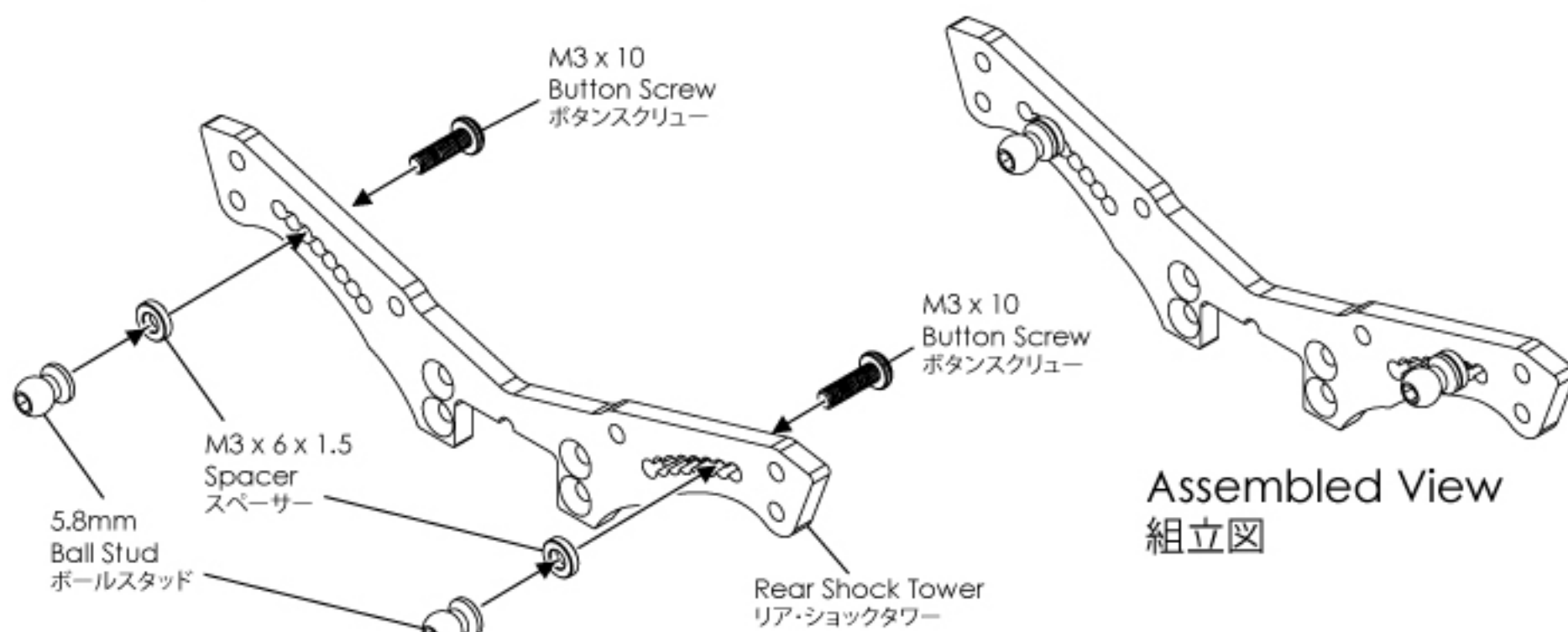


Bulkhead Cover - B (1)
バルクヘッドカバー - B (1)

- M3 x 6 x 1.5 Spacer (2)
M3 x 6 x 1.5 スペーサー (2)
- M3 x 6 x 1.0 Spacer (2)
M3 x 6 x 1.0 スペーサー (2)
- 5.8mm Ball Stud (2)
5.8mm ボールスタッド (2)
- 4.8mm Ball Stud (2)
4.8mm ボールスタッド (2)
- M3 x 8 Flat Screw (6)
M3 x 8 フラットスクリュー (6)
- M3 x 10 Button Screw (2)
M3 x 10 ボタンスクリュー (2)

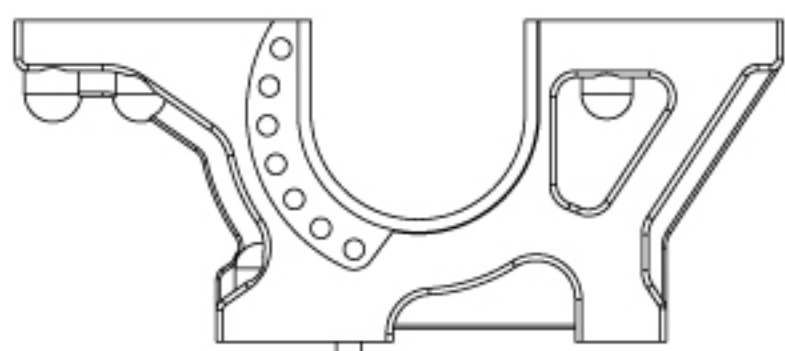
M6 x 23 Aluminum Post (1)
M6 x 23 ALポスト (1)

Rear / リア

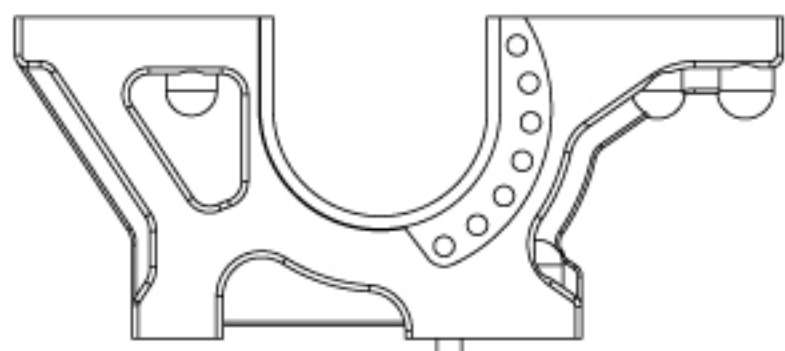


4. Front & Rear Bulkhead Cover / フロント&リア・バルクヘッドカバー


BAG 4




Bulkhead - A (1)
バルクヘッド - A (1)



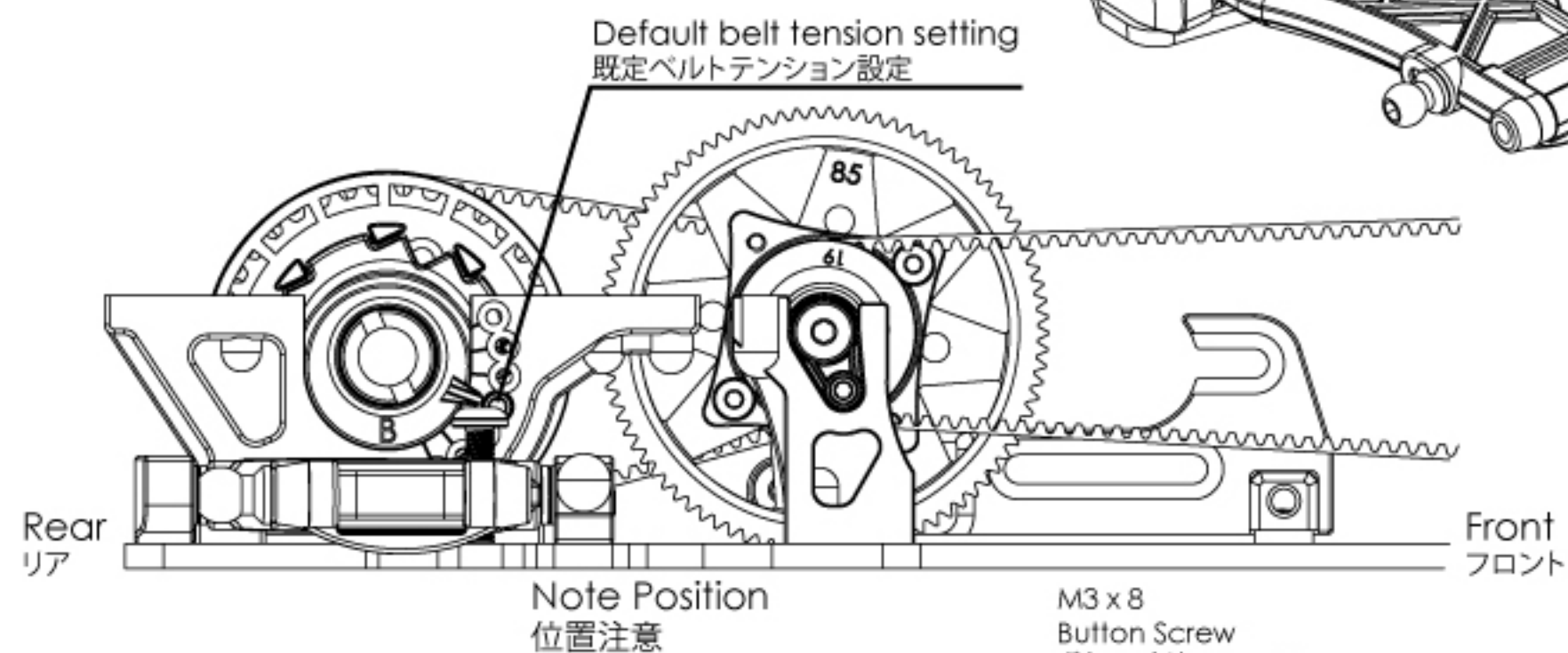
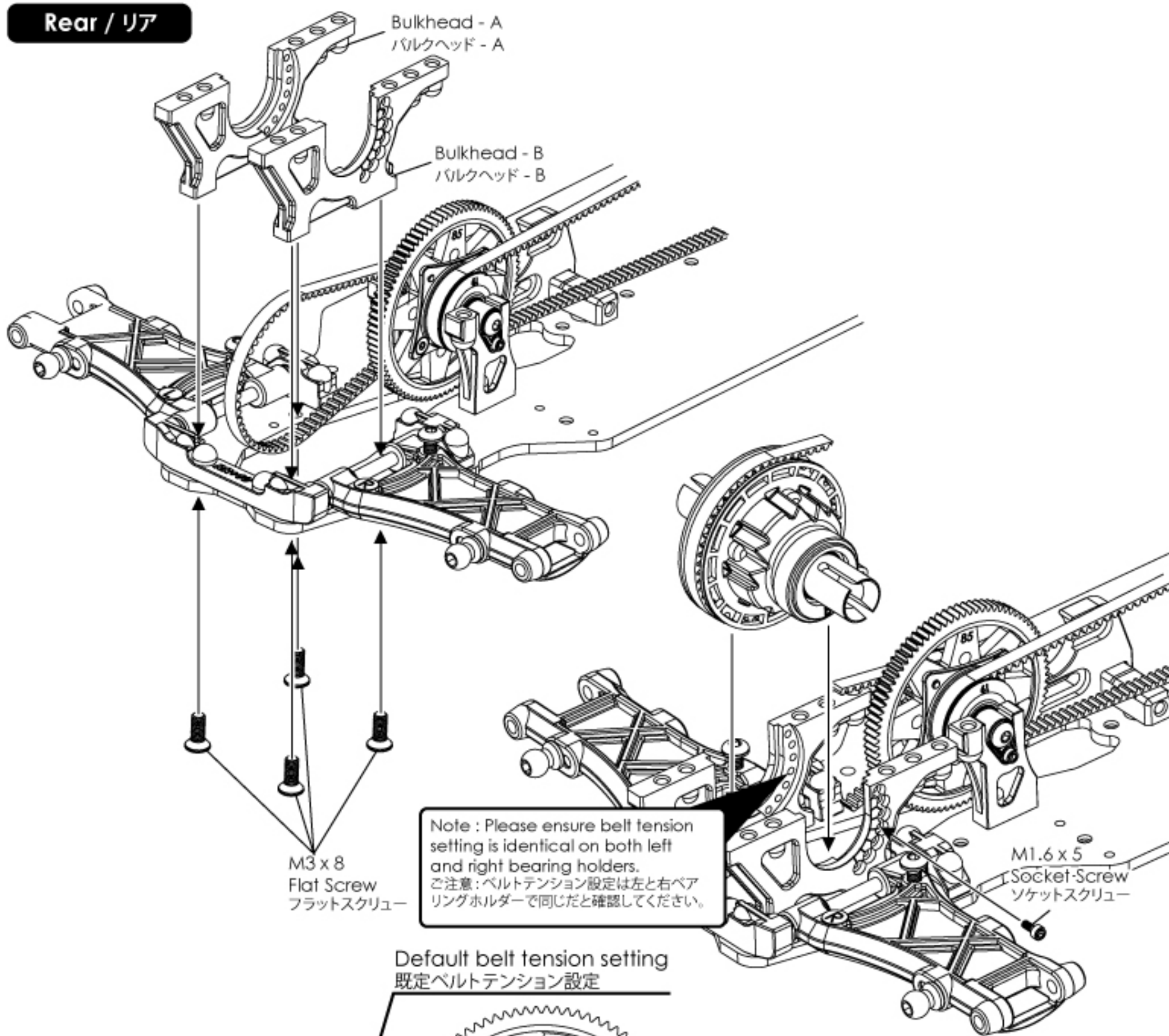
Bulkhead - B (1)
バルクヘッド - B (1)

 M1.6 x 5 Socket Screw (2)
M1.6 x 5 ソケットスクリュー (2)

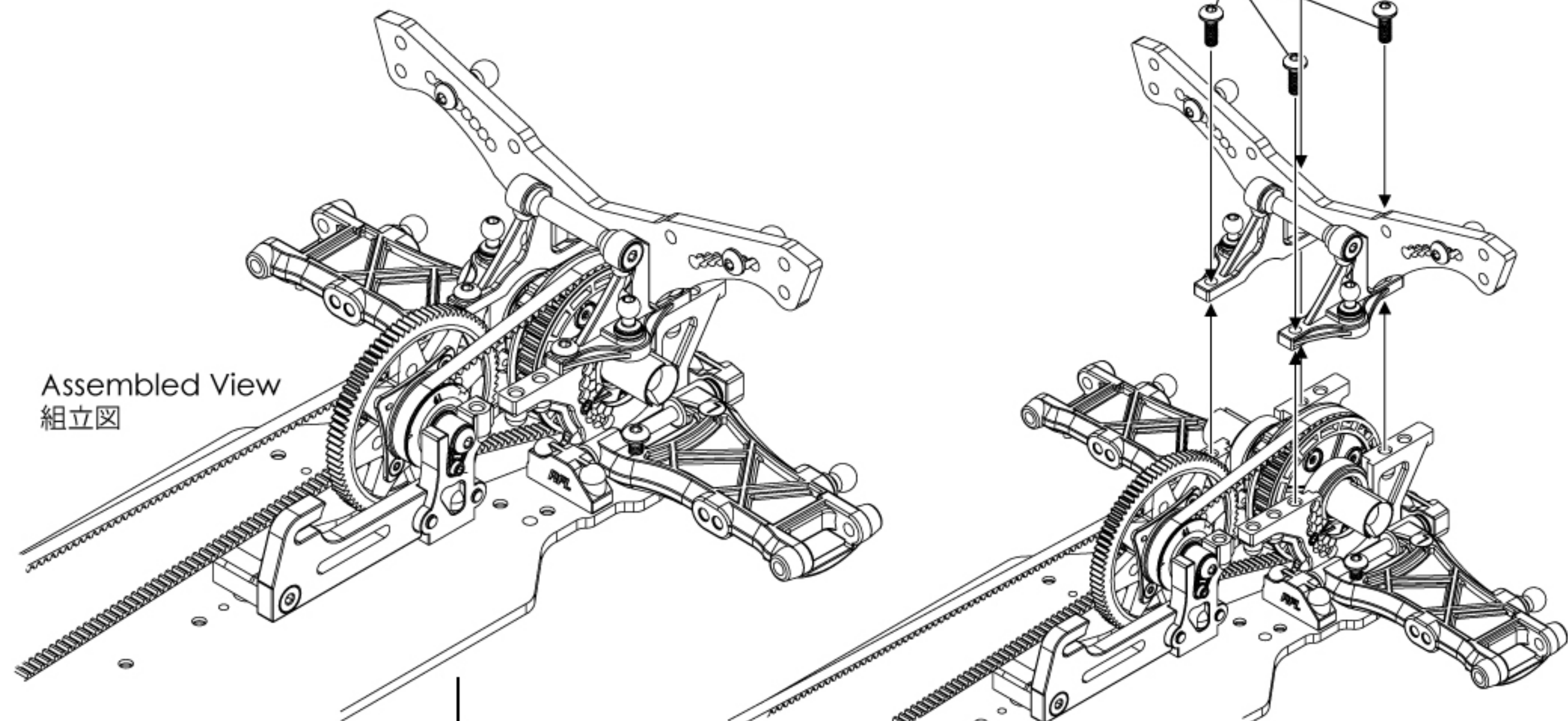
 M3 x 8 Flat Screw (4)
M3 x 8 フラットスクリュー (4)

 M3 x 8 Button Screw (4)
M3 x 8 ボタンスクリュー (4)

Rear / リア



Assembled View
組立図



5. Upper Deck / アッパーデッキ

BAG 4 **BAG 5**

Upper Deck (1)
アッパーデッキ (1)

M3 x 6 x 2.5 Flanged Bearing (2)
M3 x 6 x 2.5 フランジベアリング (2)

M3 x 0.2 Stainles Steel Shim Spacer (2)
M3 x 0.2 ステンレス・スチールシムスペーサー (2)

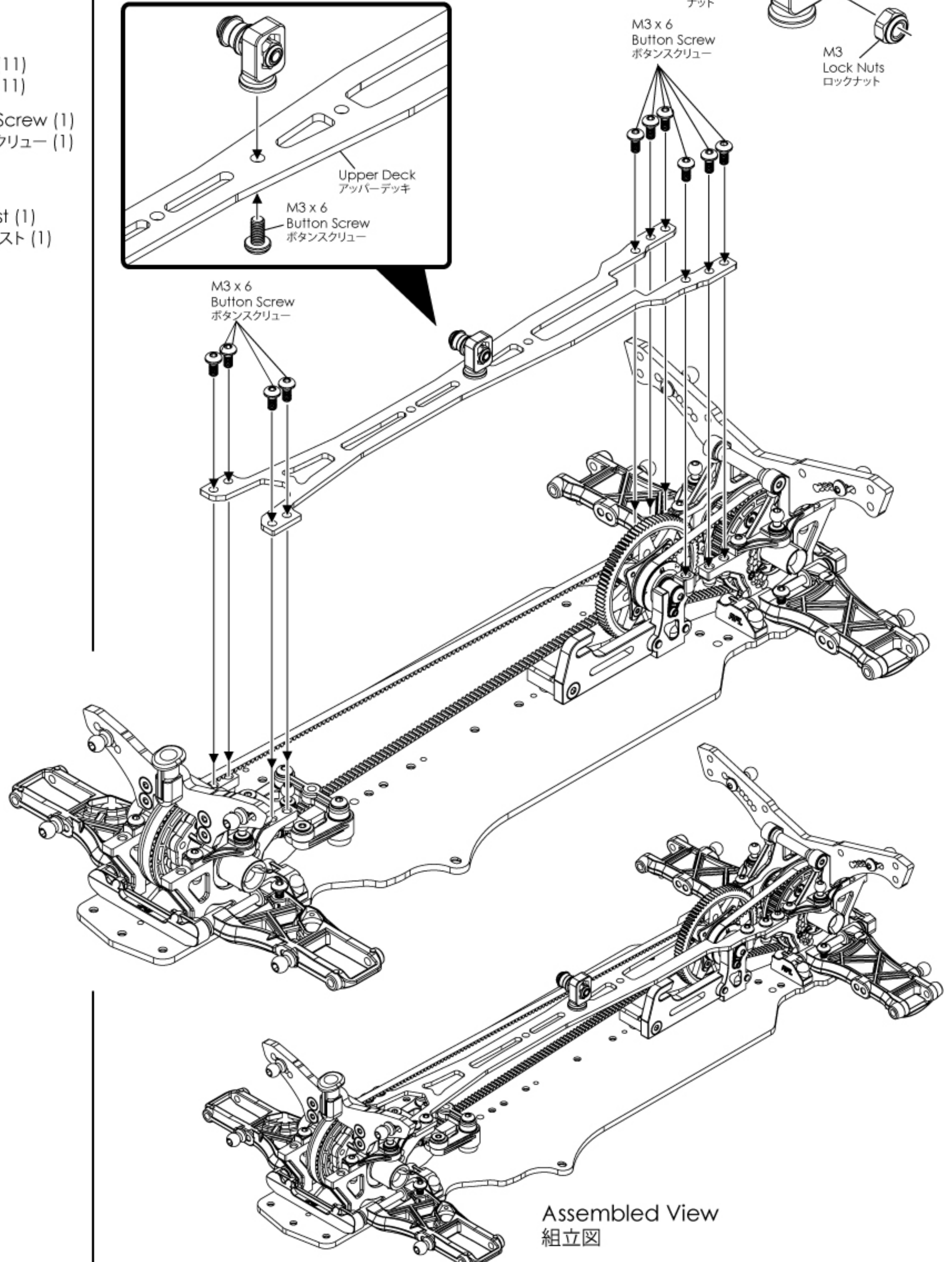
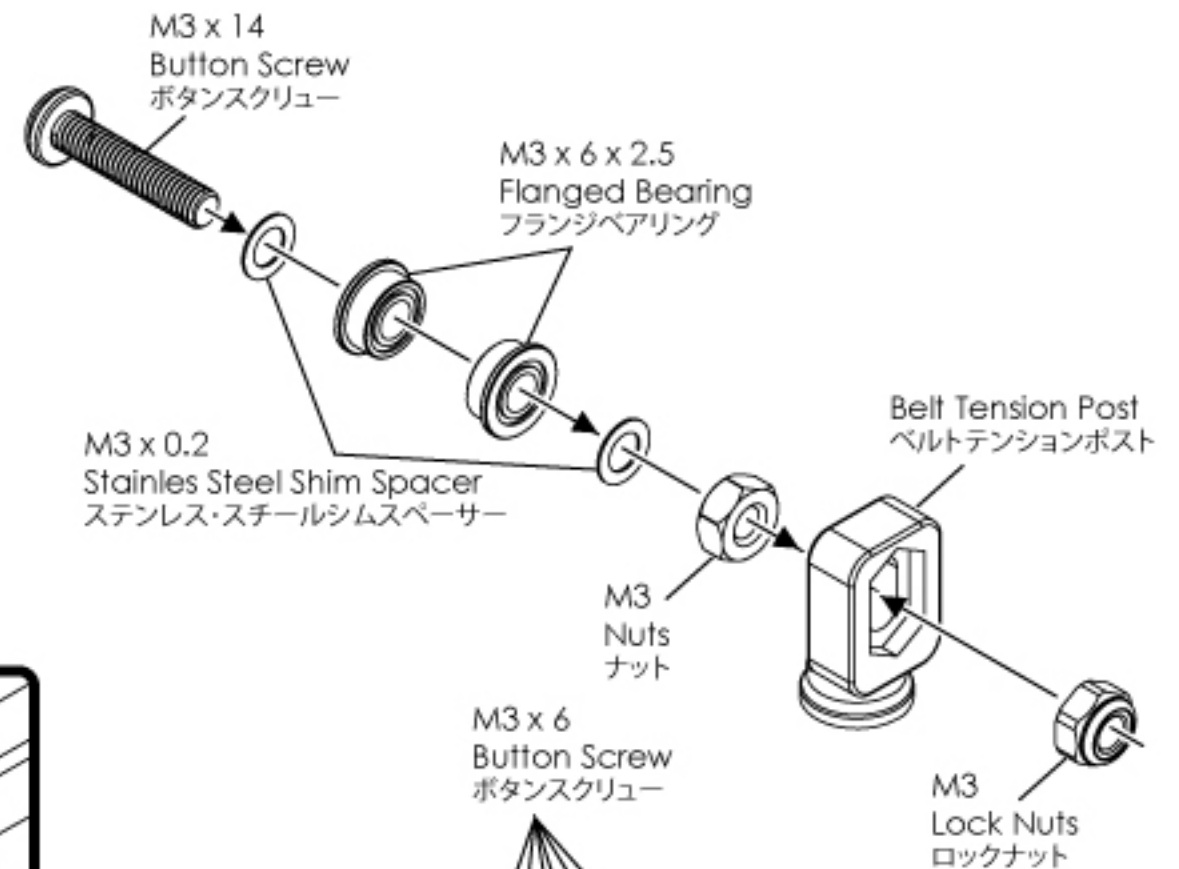
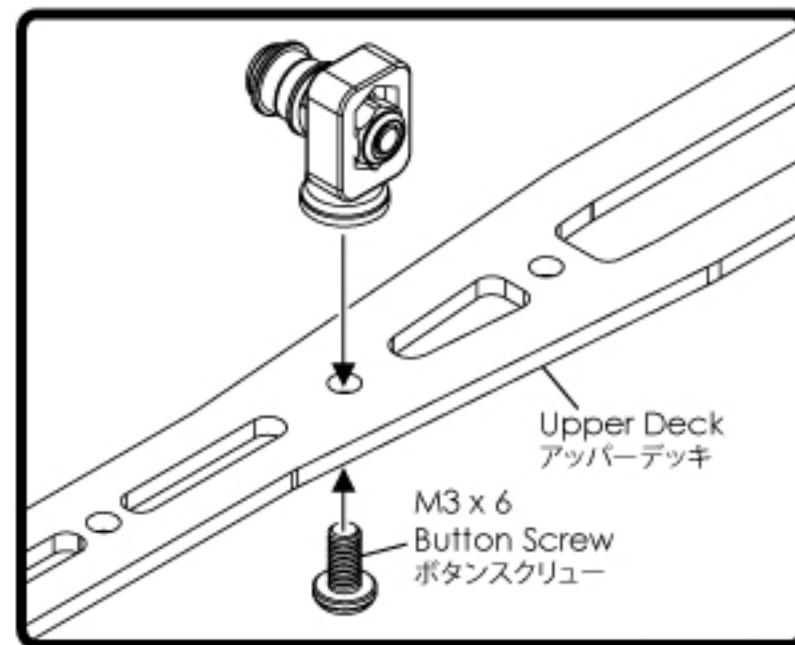
M3 Nuts (1)
M3 ナット (1)

M3 Lock Nuts (1)
M3 ロックナット (1)

M3 x 6 Button Screw (11)
M3 x 6 ボタンスクリュー (11)

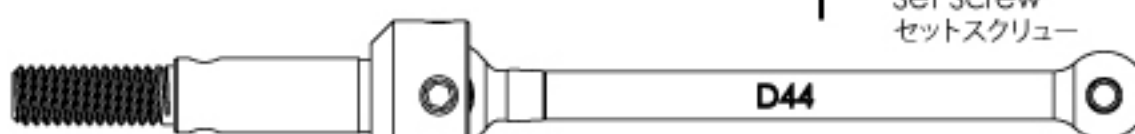
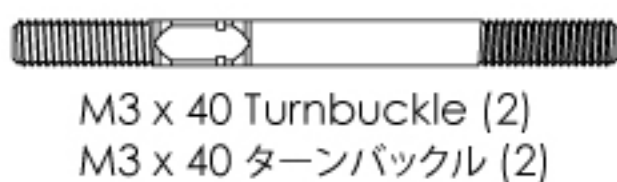
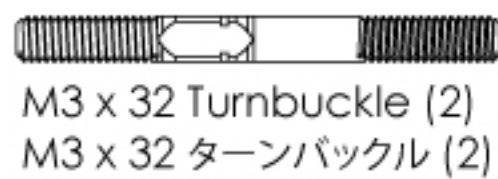
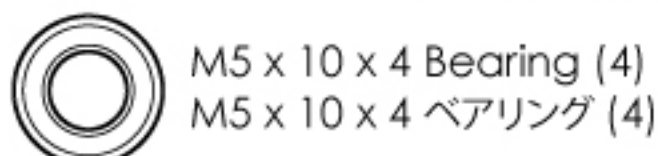
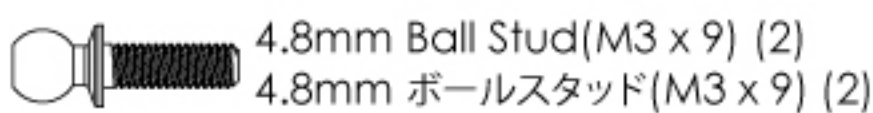
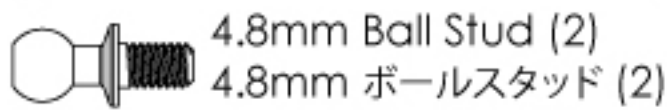
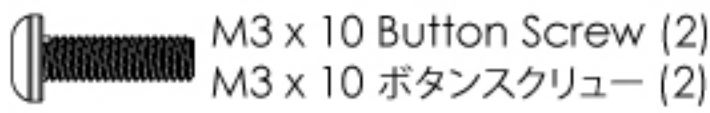
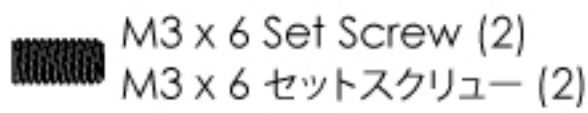
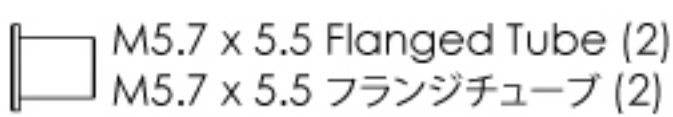
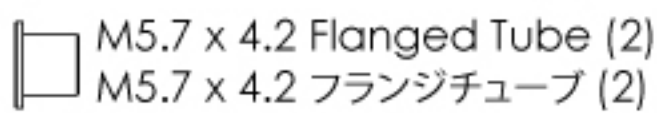
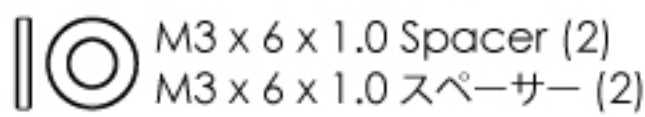
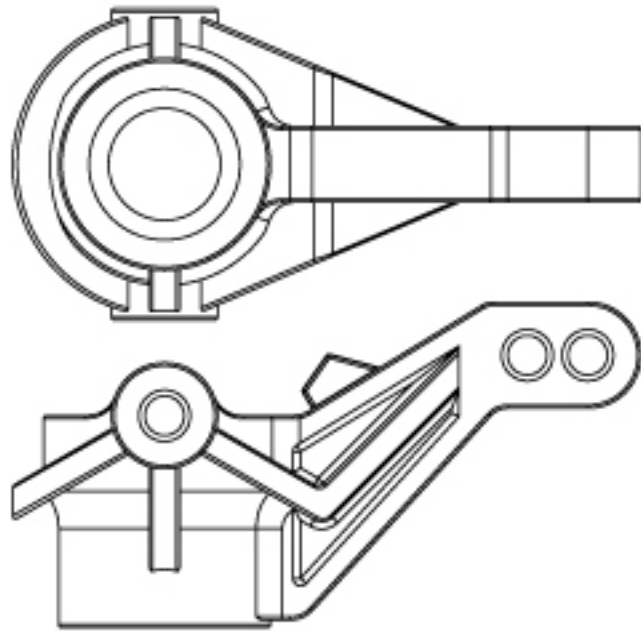
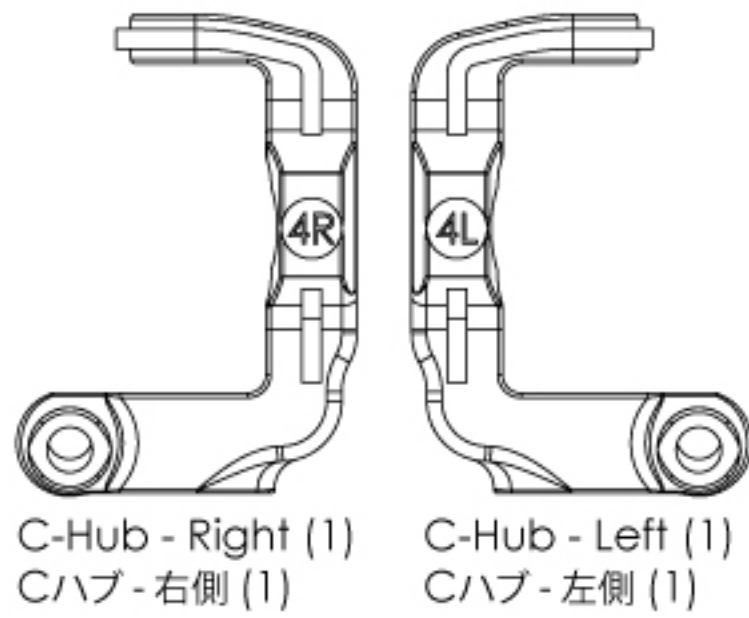
M3 x 14 Button Screw (1)
M3 x 14 ボタンスクリュー (1)

Belt Tension Post (1)
ベルトテンションポスト (1)



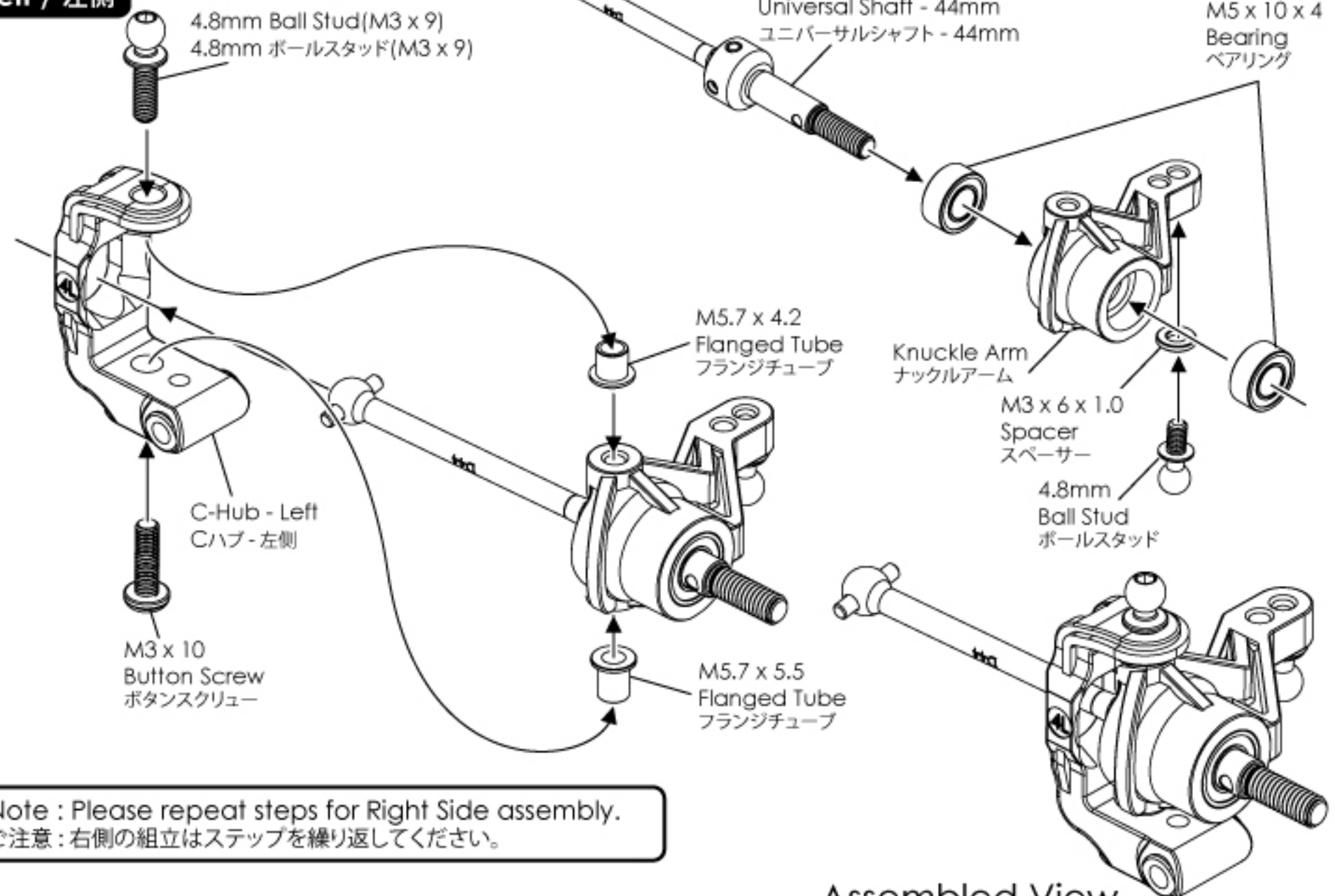
6. Front Knuckle , Rear Up Right & Upper Linkage / フロント・ナックル, リア・アップライト & アッパー・リンケージ

BAG 6



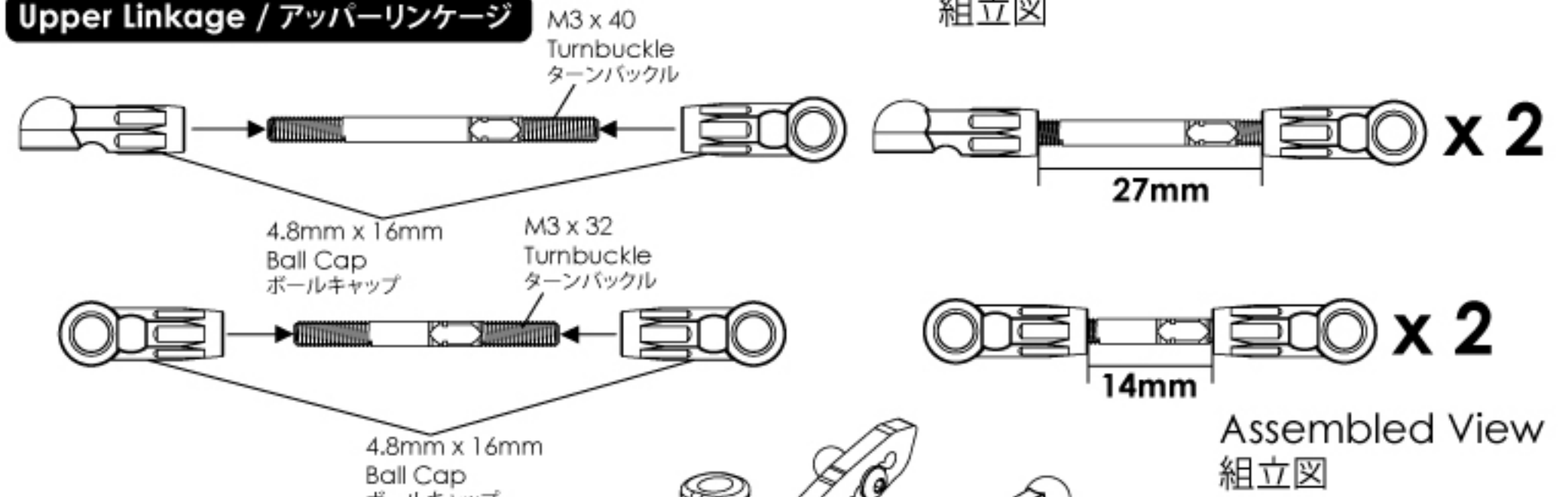
Front Knuckle / フロント・ナックル

Left / 左側

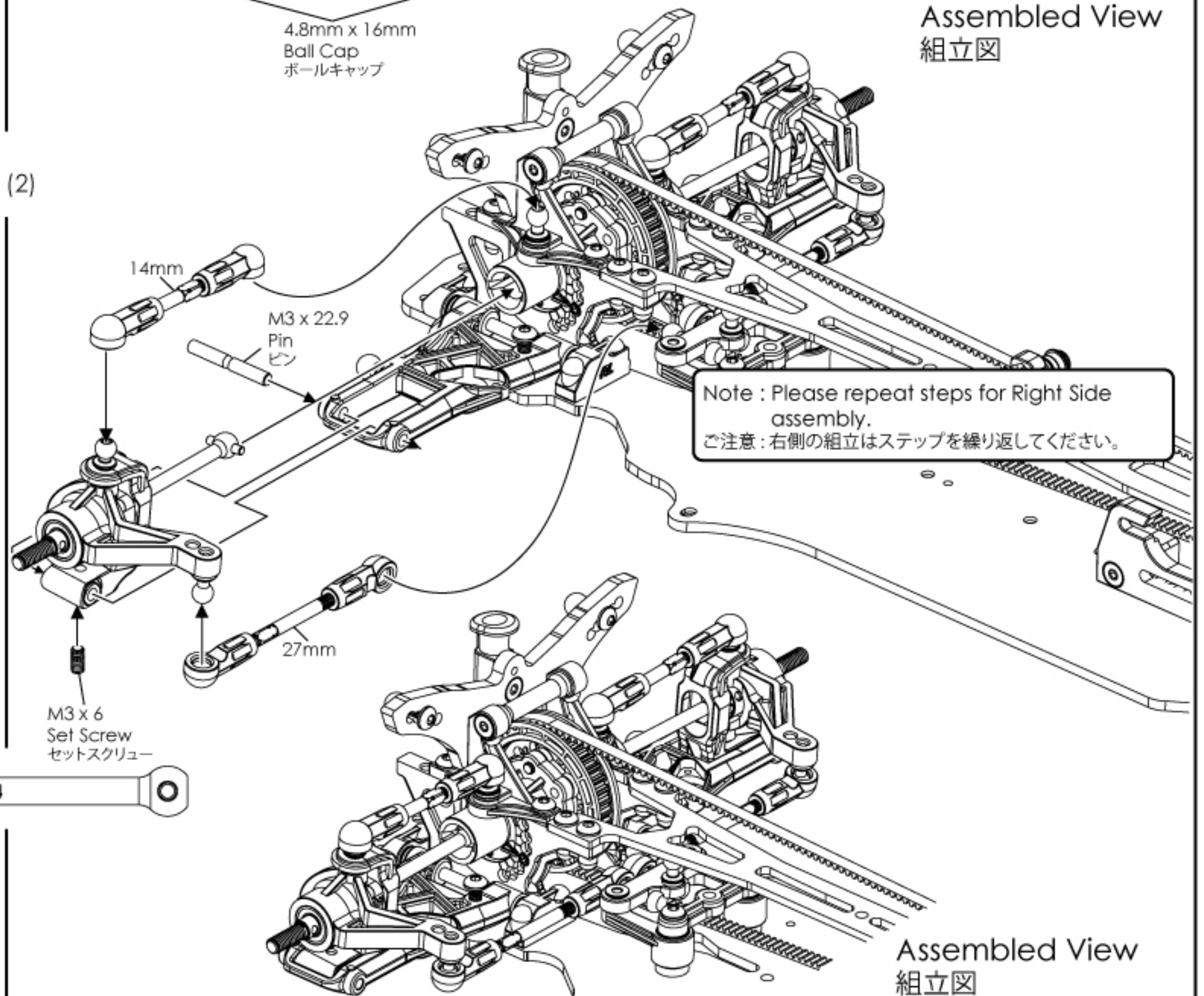


Note : Please repeat steps for Right Side assembly.
ご注意: 右側の組立はステップを繰り返してください。

Upper Linkage / アッパー・リンケージ

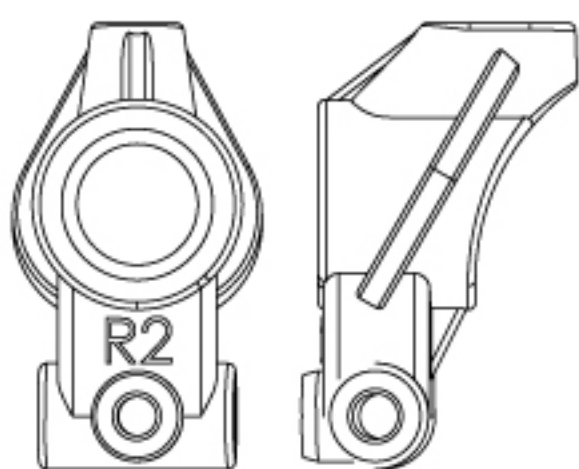


Note : Please repeat steps for Right Side assembly.
ご注意: 右側の組立はステップを繰り返してください。

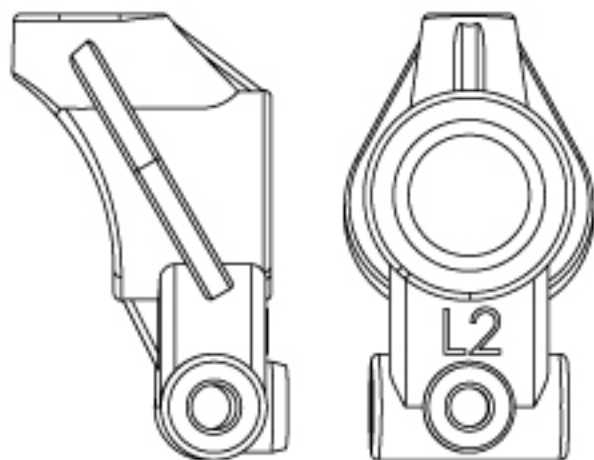


6. Front Knuckle , Rear Up Right & Upper Linkage / フロント・ナックル, リア・アップライト & アッパーリンケージ

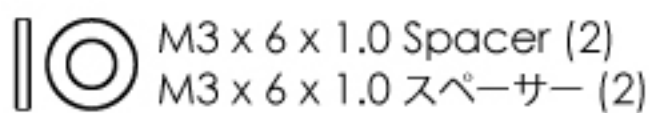
BAG 6



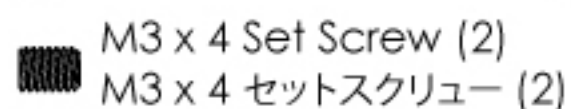
Rear Upright - Right (1)
リア・アップライト - 右側 (1)



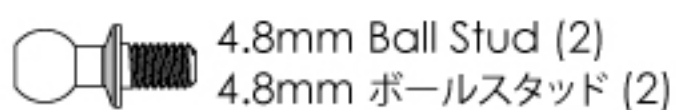
Rear Upright - Left (1)
リア・アップライト - 左側 (1)



M3 x 6 x 1.0 Spacer (2)
M3 x 6 x 1.0 スペーサー (2)



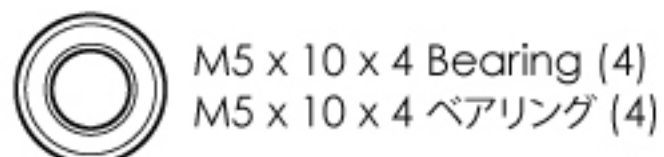
M3 x 4 Set Screw (2)
M3 x 4 セットスクリュー (2)



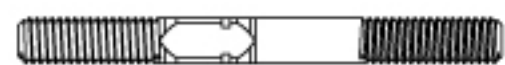
4.8mm Ball Stud (2)
4.8mm ボールスタッド (2)



M3 x 26.4 Pin (2)
M3 x 26.4 ピン (2)



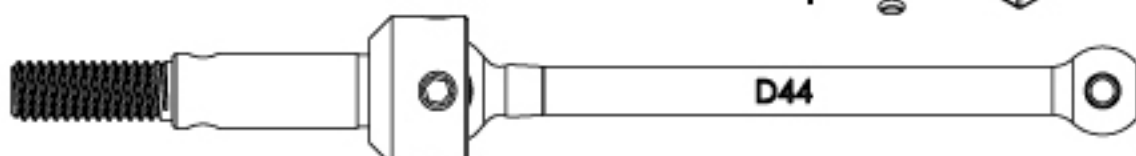
M5 x 10 x 4 Bearing (4)
M5 x 10 x 4 ベアリング (4)



M3 x 32 Turnbuckle (2)
M3 x 32 ターンバックル (2)



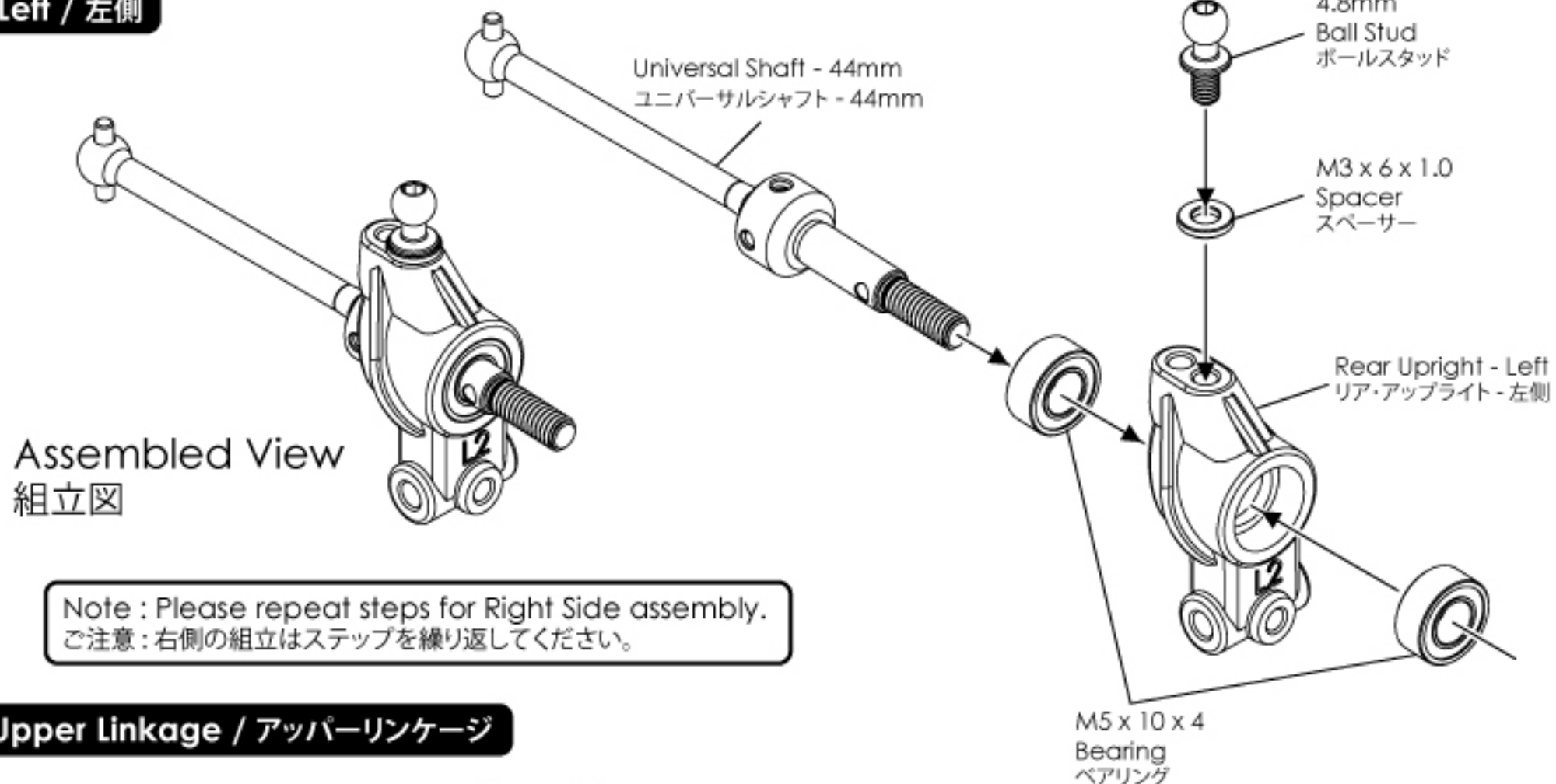
4.8mm x 16mm Ball Cap (4)
4.8mm x 16mm ボールキャップ (4)



Universal Shaft - 44mm (2)
ユニバーサルシャフト - 44mm (2)

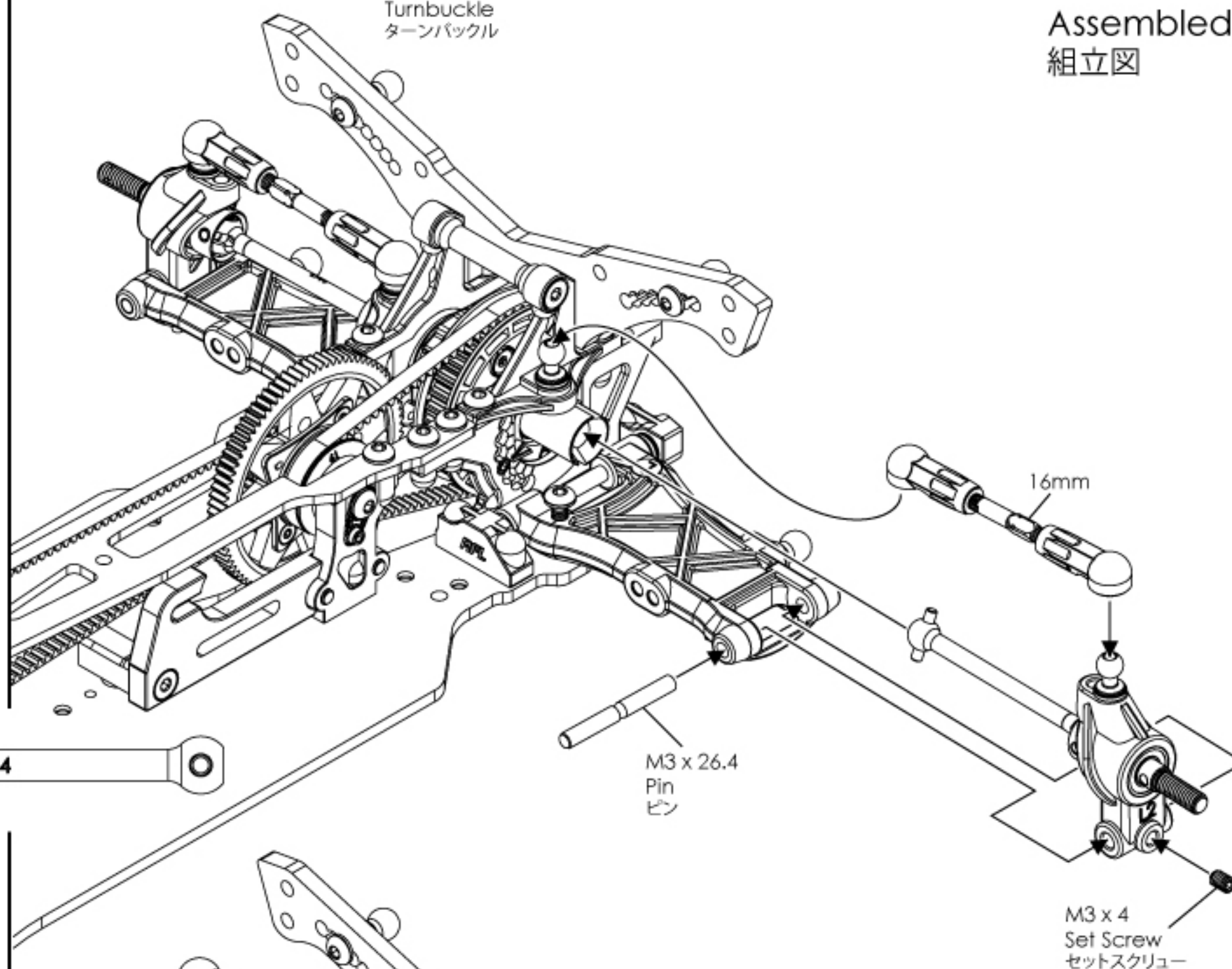
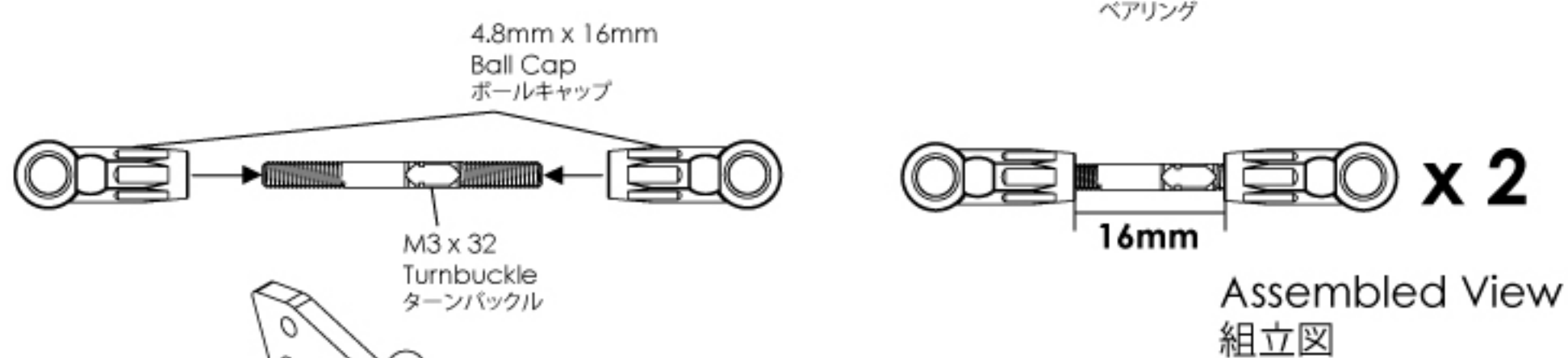
Rear Up Right / リア・アップライト

Left / 左側

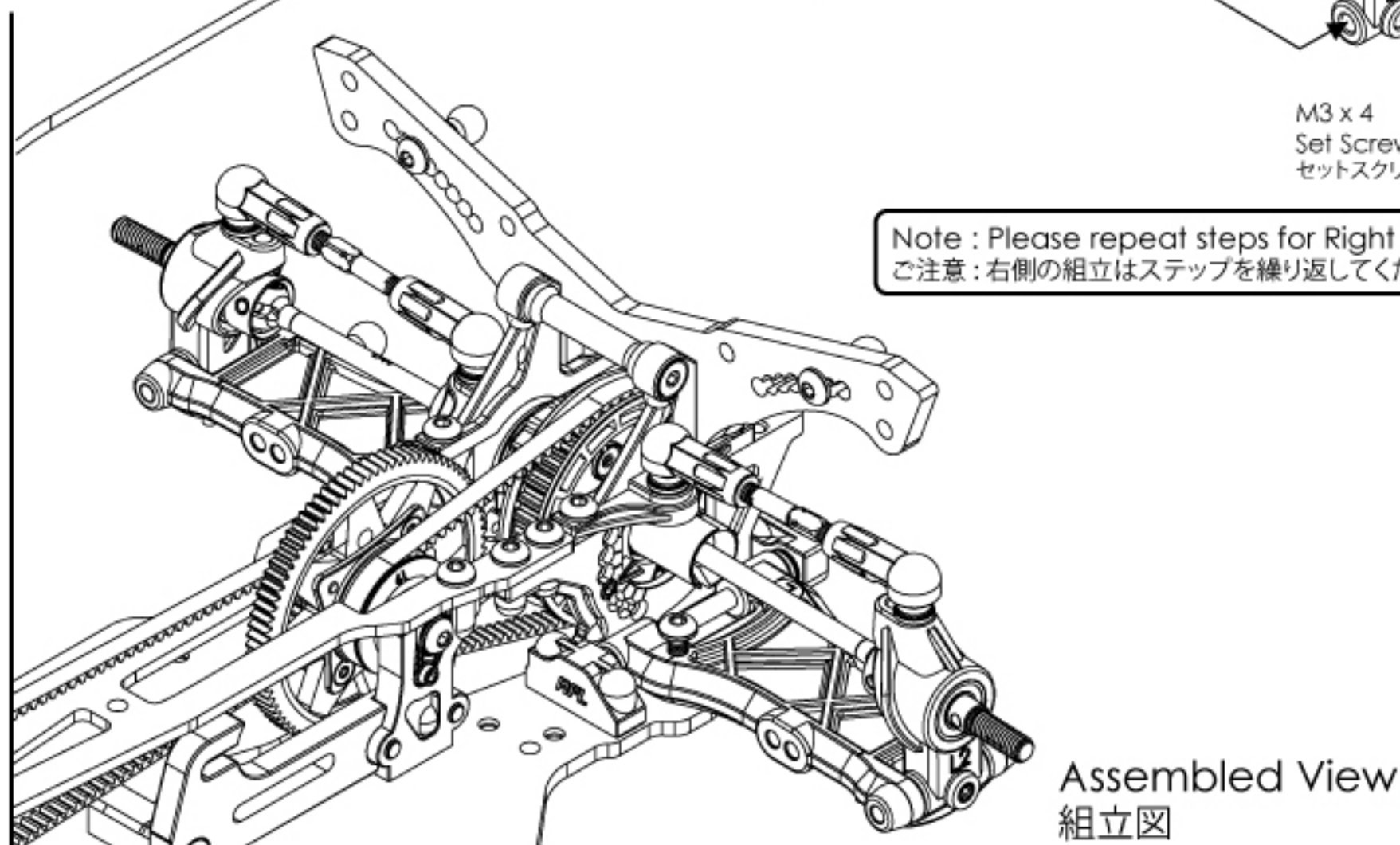


Note : Please repeat steps for Right Side assembly.
ご注意ください: 右側の組立はステップを繰り返してください。

Upper Linkage / アッパーリンケージ


















Note : Please repeat steps for Right Side assembly.
ご注意ください: 右側の組立はステップを繰り返してください。

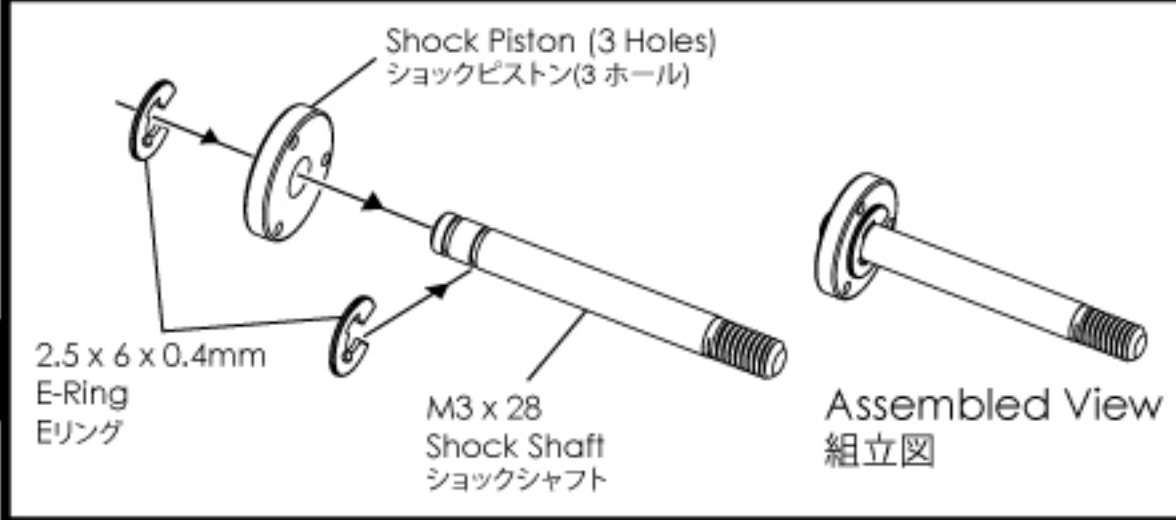


7. Oil Shock / オイルショック

BAG 7

-  2.5 x 6 x 0.4mm E-Ring (8)
2.5 x 6 x 0.4mm Eリング (8)
-  M2.8 x 1.8 O-Ring (4)
M2.8 x 1.8 Oリング (4)
-  O-Ring Spacer (4)
Oリングスペーサー (4)
-  O-Ring Cover (4)
Oリングカバー (4)
-  Shock Piston (3 Holes) (4)
ショックピストン(3 ホール) (4)
-  Shock Piston (2 Holes) (4)
ショックピストン(2 ホール) (4)
-  Shock Silicon Cap (4)
ショックシリコンキャップ (4)
-  Bottom Cap (4)
ボトムキャップ (4)
-  Upper Cover (4)
アッパーカバー (4)
-  M11.5 x 1.5 O-Ring (4)
M11.5 x 1.5 Oリング (4)
-  Adjust Ring (4)
アジャストリング (4)
-  Oil Shock Body (4)
オイルショックボディ (4)
-  5.8mm x 10.2 Ball Cap (4)
5.8mm x 10.2 ボールキャップ (4)
-  M3 x 28 Shock Shaft (4)
M3 x 28 ショックシャフト (4)
-  Shock Top Plastic Cap (4)
ショクトッププラスチックキャップ (4)

#350 Oil
#350 オイル

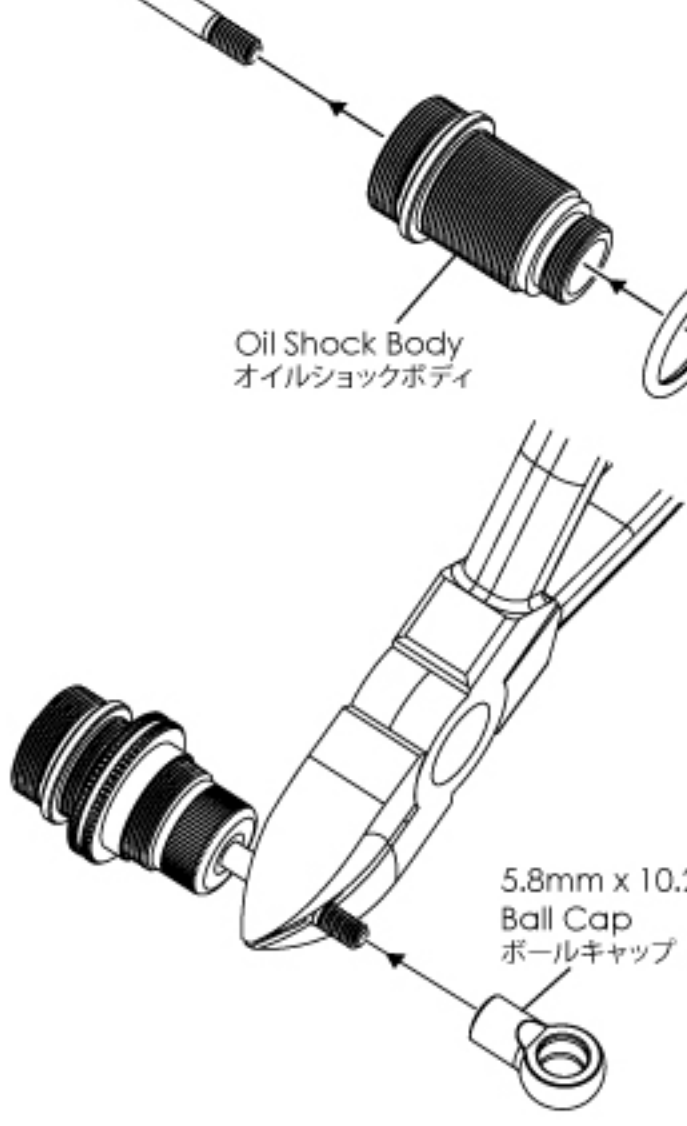


Shock Piston (3 Holes)
ショックピストン(3 ホール)

2.5 x 6 x 0.4mm E-Ring
Eリング

M3 x 28 Shock Shaft
ショックシャフト

Assembled View
組立図

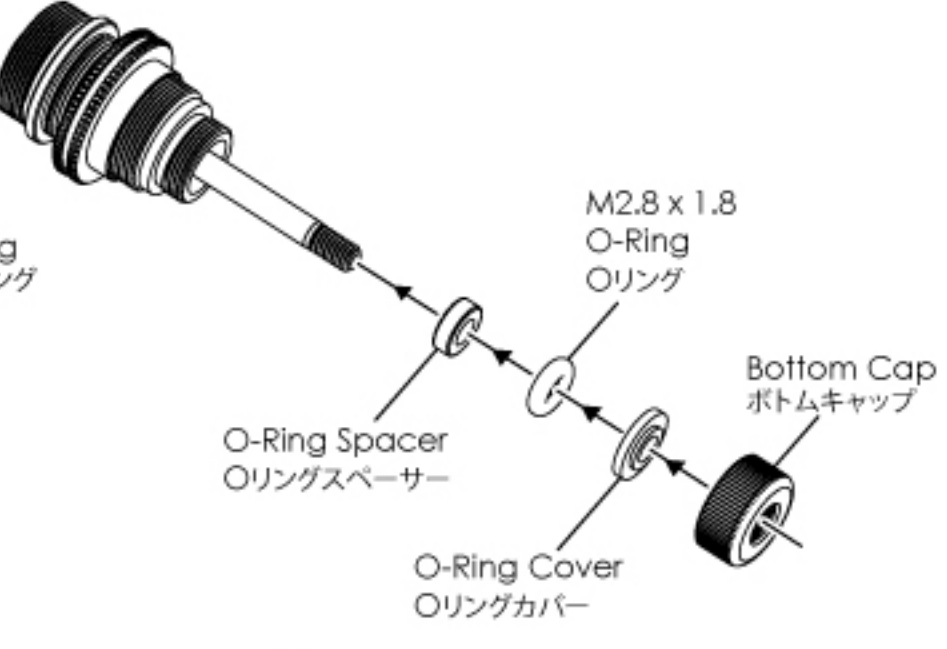


Oil Shock Body
オイルショックボディ

M11.5 x 1.5 O-Ring
Oリング

Adjust Ring
アジャストリング

5.8mm x 10.2 Ball Cap
ボールキャップ



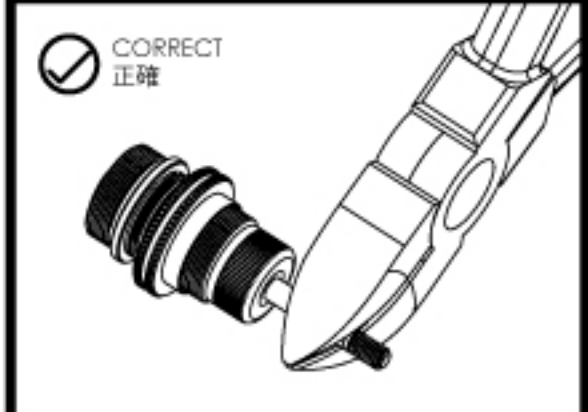
M2.8 x 1.8 O-Ring
Oリング

O-Ring Spacer
Oリングスペーサー

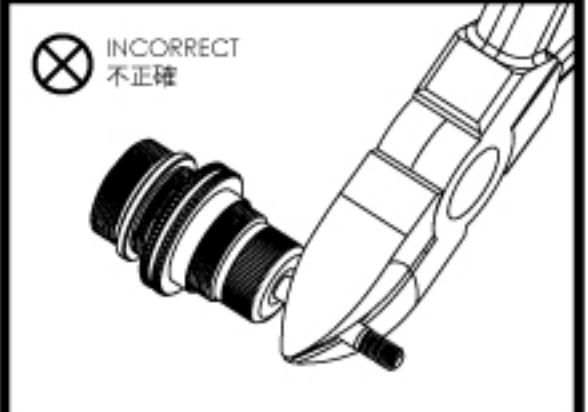
O-Ring Cover
Oリングカバー

Bottom Cap
ボトムキャップ

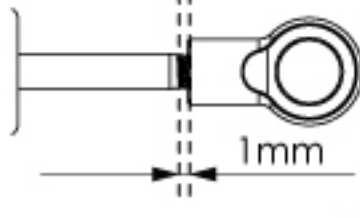
✓ CORRECT
正確



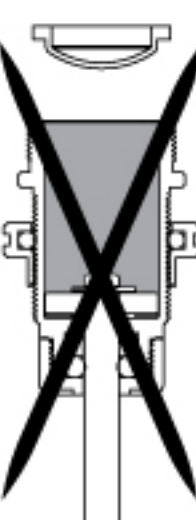
✗ INCORRECT
不正確



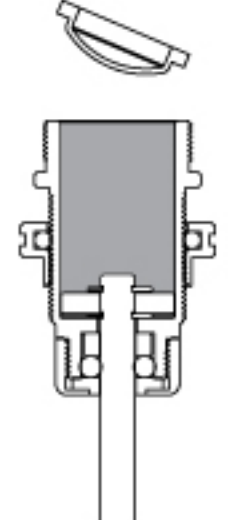
Please Pre-thread the ball end hole using an M3 screw.
インストールの前に、M3スクルーに先にボールエンドホールを取り付けて下さい。




1. Fully extend the shock shaft until piston is at the bottom of shock body, while holding the shock upright fill shock oil to the level shown on the diagram to the left.
ショックシャフトを引いて、ピストンがショックボディの奥までにして下さい。垂直にショックシャフトを引いて、ショックオイルを左図に示すように注入して下さい。
2. Slowly compress and extent shock shaft to remove any air bubbles under the piston. 気泡がトップへ浮かれるように、ピストンを上下に移動して下さい。気泡がなくなるまで、ピストンの移動を続けて下さい。
3. Fully extent shock shaft, top up shock oil if necessary and allow to rest for 5 minutes or until all air bubbles have been removed.
再度ショックシャフトを引いて、ピストンがショックボディの奥までにして下さい。必要であれば、ショックオイルを補充して下さい。気泡が出るように、5分ぐらいショックを置いて下さい。
4. Install Silicon Cap at an angle as shown in diagram below and bleed out any excess oil. ショックシリコンキャップを斜めに、ショックボディに取り付けて下さい。少量のオイルが漏れて来るのが正常な状況です。
5. Fully tighten the cap and clean off any excess oil. キャップをしっかり取り付けてと確かめて、漏れたオイルを洗って下さい。



✗ INCORRECT
不正確



✓ CORRECT
正確



#350 Oil
#350 オイル

Upper Cover
アッパーカバー

Shock Top Plastic Cap
ショクトッププラスチックキャップ

Shock Silicon Cap
ショックシリコンキャップ

Install shock silicon cap on to shock body in an angle as shown, it is normal for excess oil to bleed out. ショックボディにショックシリコンキャップを取り付けるときは、少量のオイルが漏れます。それは正常な状況です。

- 16 -

7. Oil Shock / オイルショック

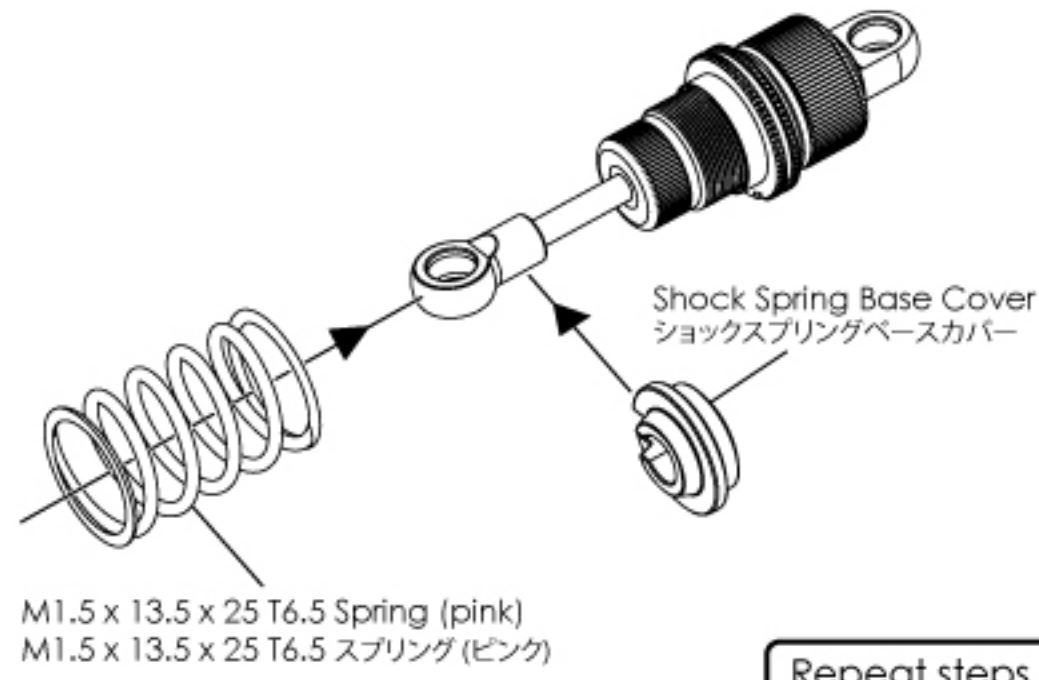
BAG 7



M1.5 x 13.5 x 25 T6.5 Spring (pink) (4)
M1.5 x 13.5 x 25 T6.5 スプリング (ピンク) (4)

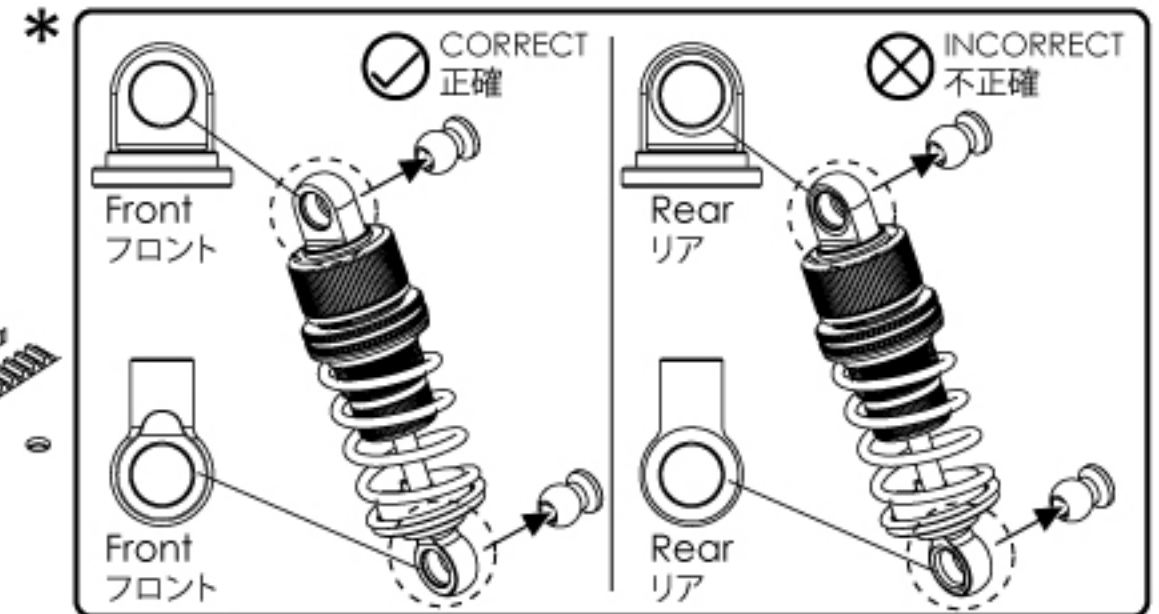


Shock Spring Base Cover (4)
ショックスプリングベースカバー (4)

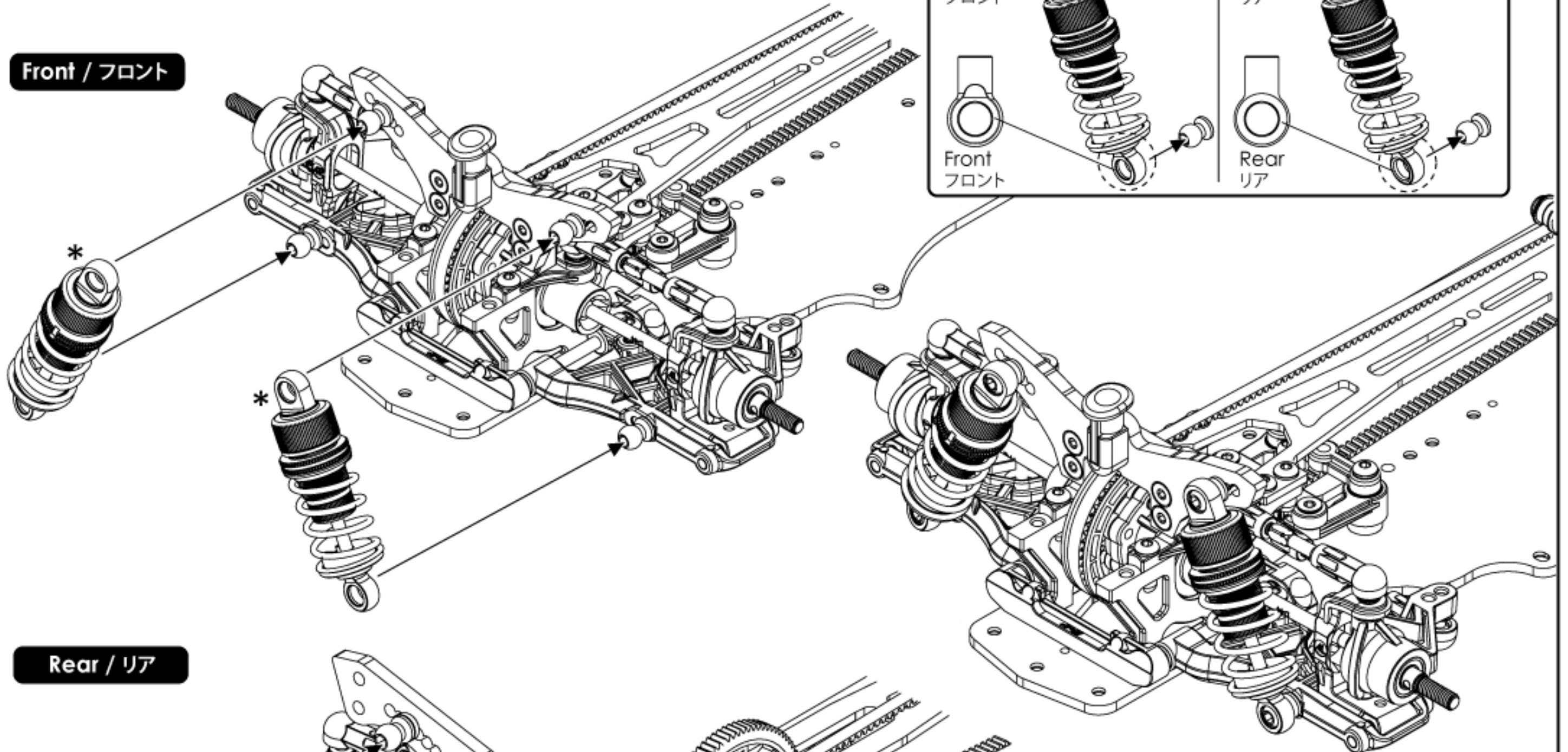


Assembled View
組立図

Repeat steps for remaining front and rear shocks.
残りのフロントとリアショックはステップを繰り返してください。

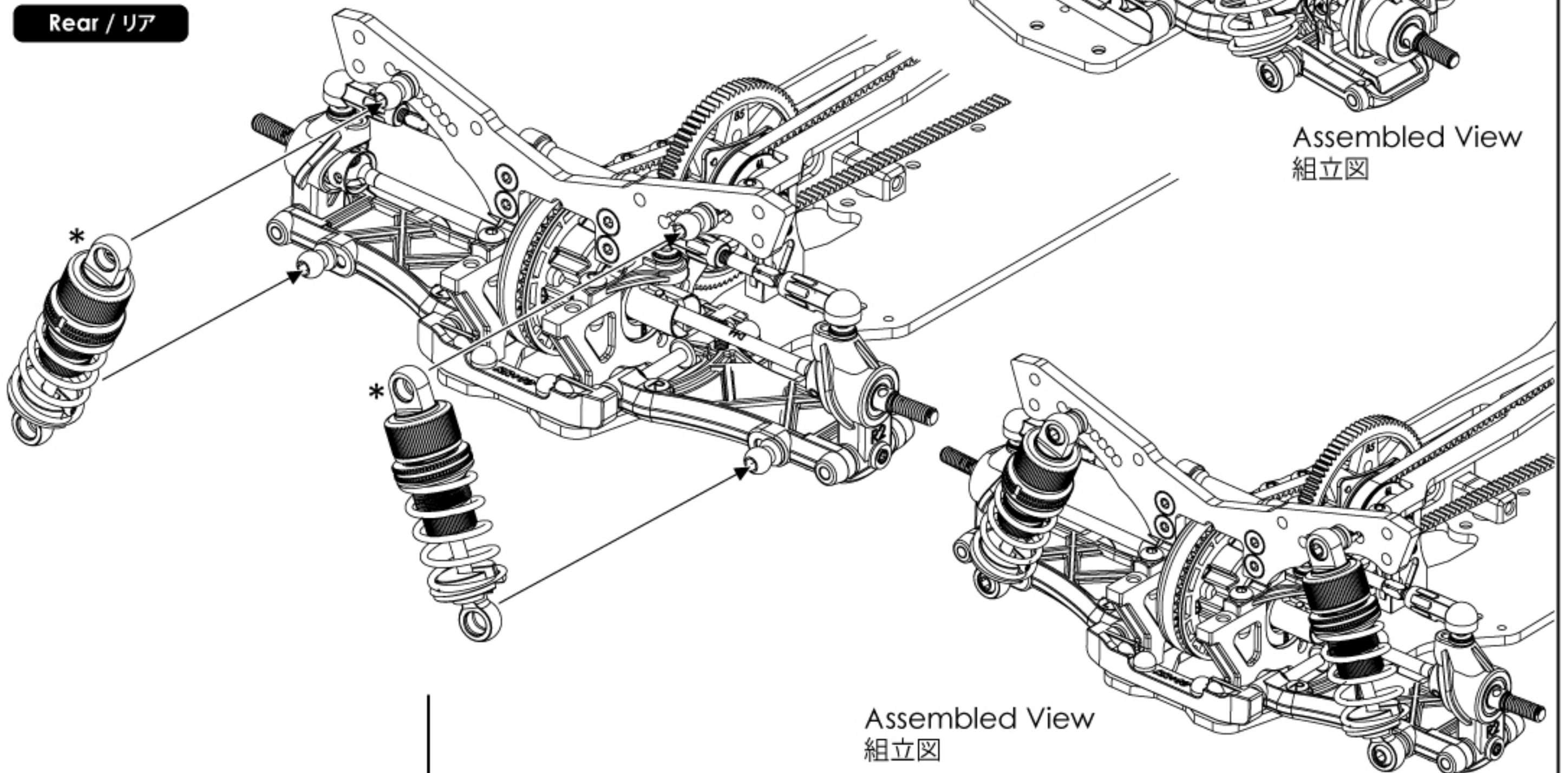


Front / フロント



Assembled View
組立図








Rear / リア

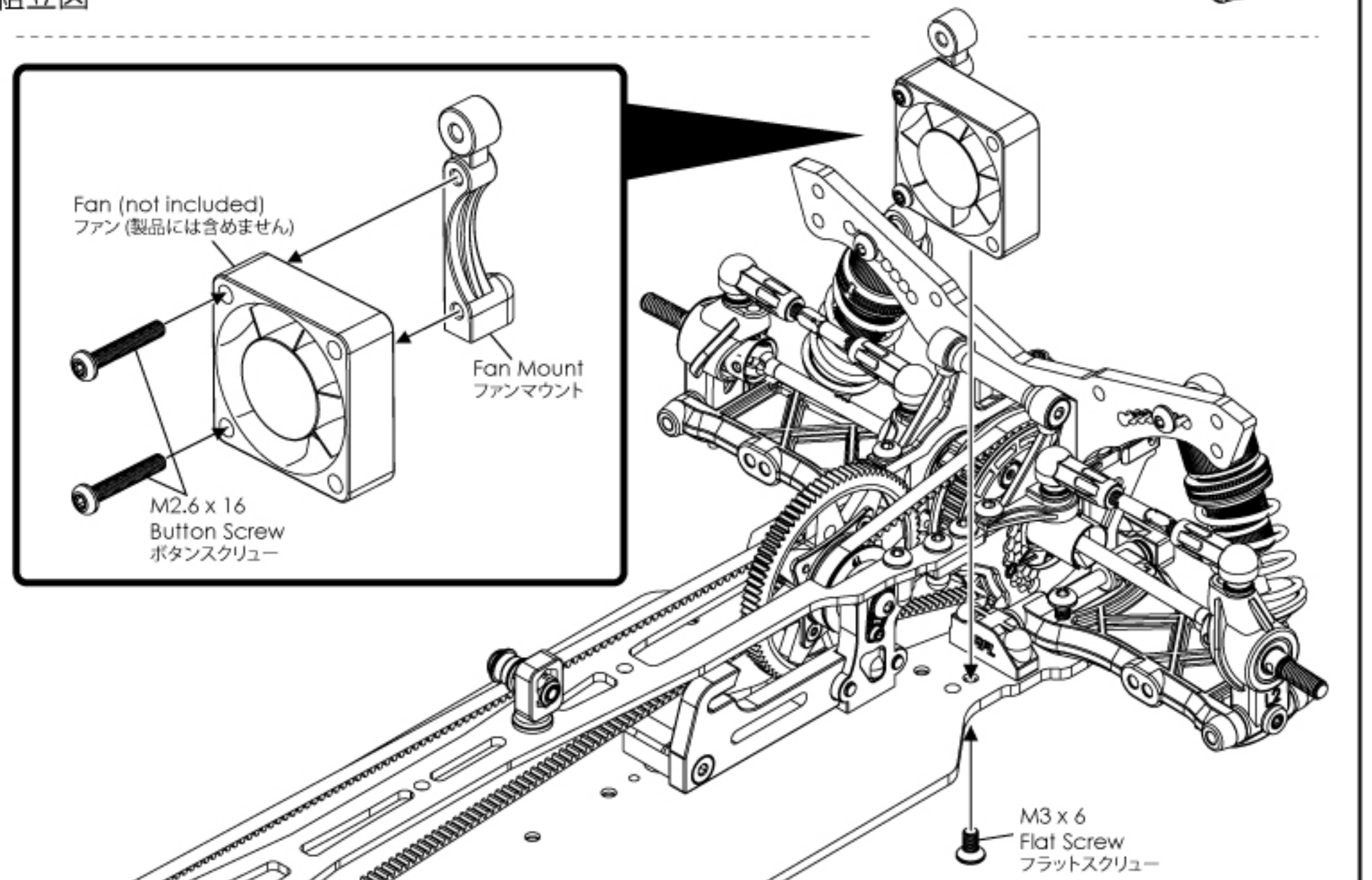
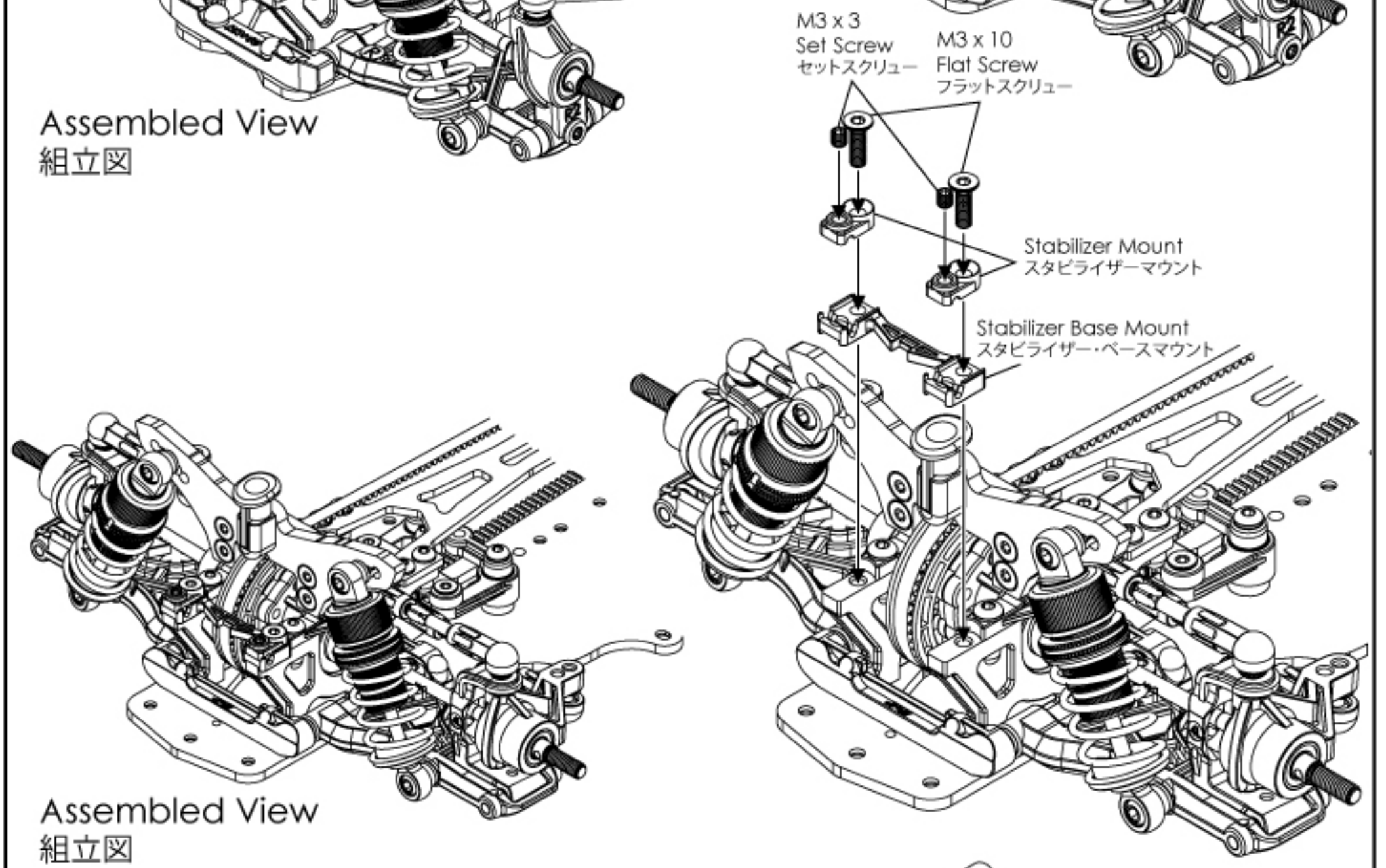
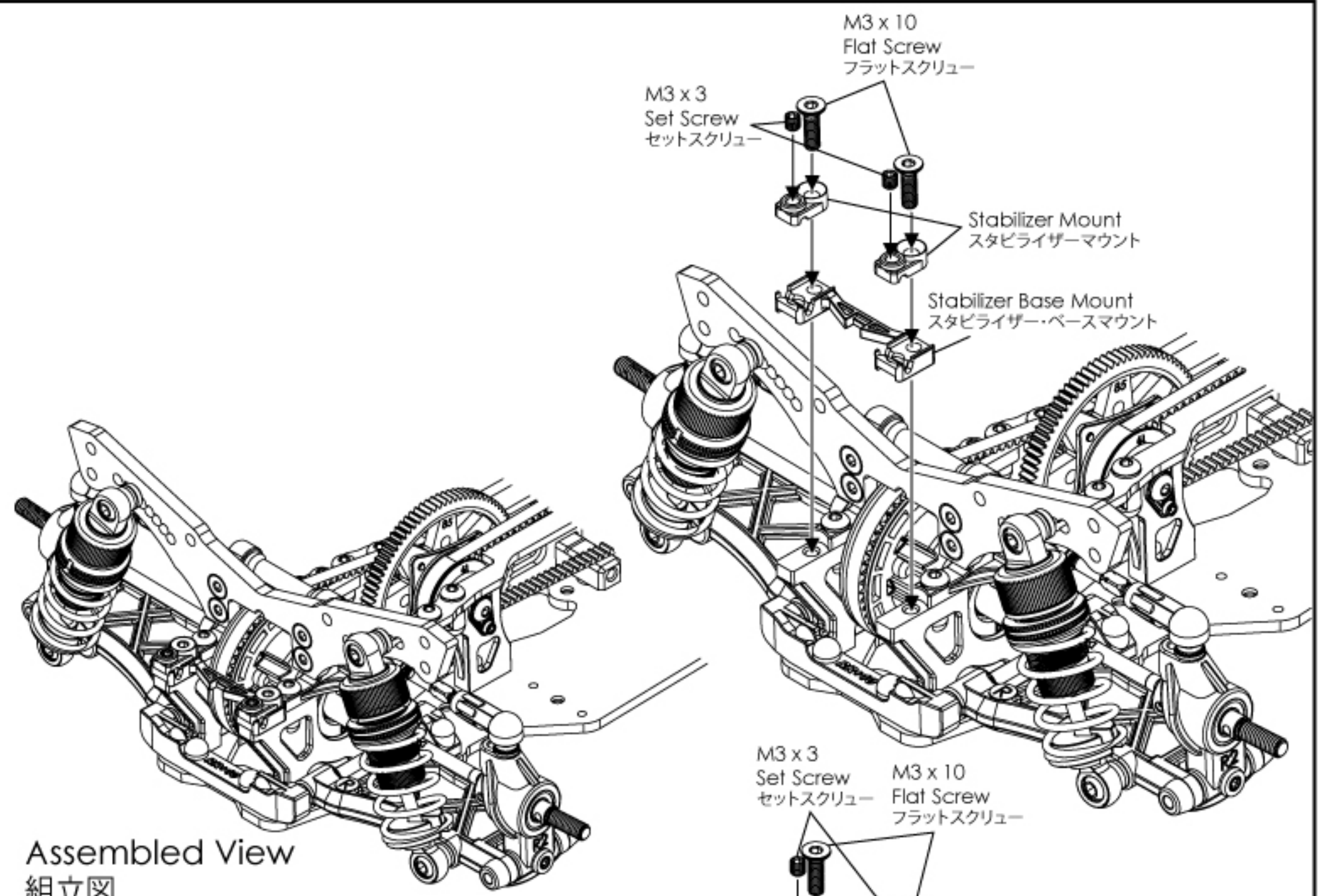


Assembled View
組立図

8. RC Unit Installation / RCユニットの取り付け

BAG 4 BAG 8

-  M3 x 3 Set Screw (4)
M3 x 3 セットスクリュー (4)
-  M3 x 6 Flat Screw (1)
M3 x 6 フラットスクリュー (1)
-  M3 x 10 Flat Screw (4)
M3 x 10 フラットスクリュー (4)
-  M2.6 x 16 Button Screw (2)
M2.6 x 16 ボタンスクリュー (2)
-  Stabilizer Mount (4)
スタビライザーマウント (4)
-  Stabilizer Base Mount (2)
スタビライザー・ベースマウント (2)
-  Fan Mount (1)
ファンマウント (1)




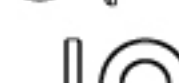


8. RC Unit Installation / RCユニットの取り付け


BAG 4

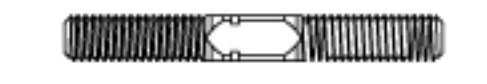
BAG 6

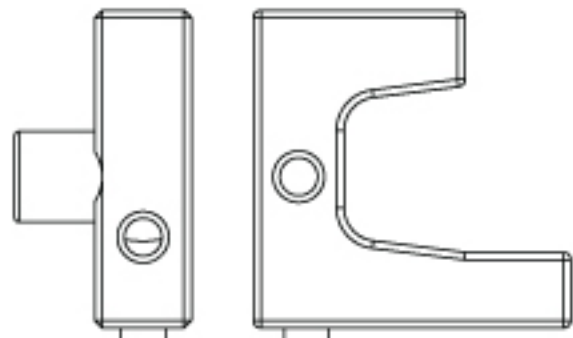
BAG 8

-  M3 x 6 Button Screw (4)
M3 x 6 ボタンスクリュー (4)
-  M3 x 8 Button Screw (2)
M3 x 8 ボタンスクリュー (2)
-  4.8mm Ball Stud (1)
4.8mm ボールスタッド (1)
-  M3 x 6 x 1.0 Spacer (1)
M3 x 6 x 1.0 スペーサー (1)

-  4.8mm Servo Ball End (1)
4.8mm サーボボールエンド (1)

-  4.8mm x 16mm Ball Cap (1)
4.8mm x 16mm ボールキャップ (1)

-  M3 x 25 Turnbuckle (1)
M3 x 25 ターンバックル (1)



- Servo Post - Right (1)
サーボポスト - 右側 (1)



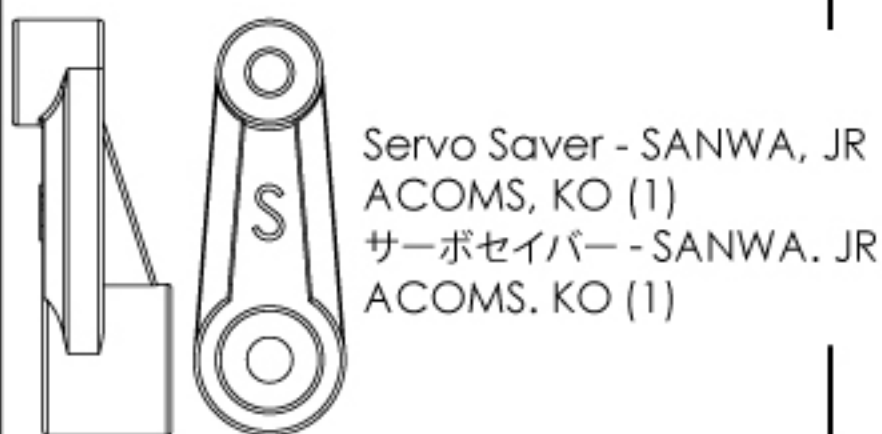
- Servo Post - Left (1)
サーボポスト - 左側 (1)



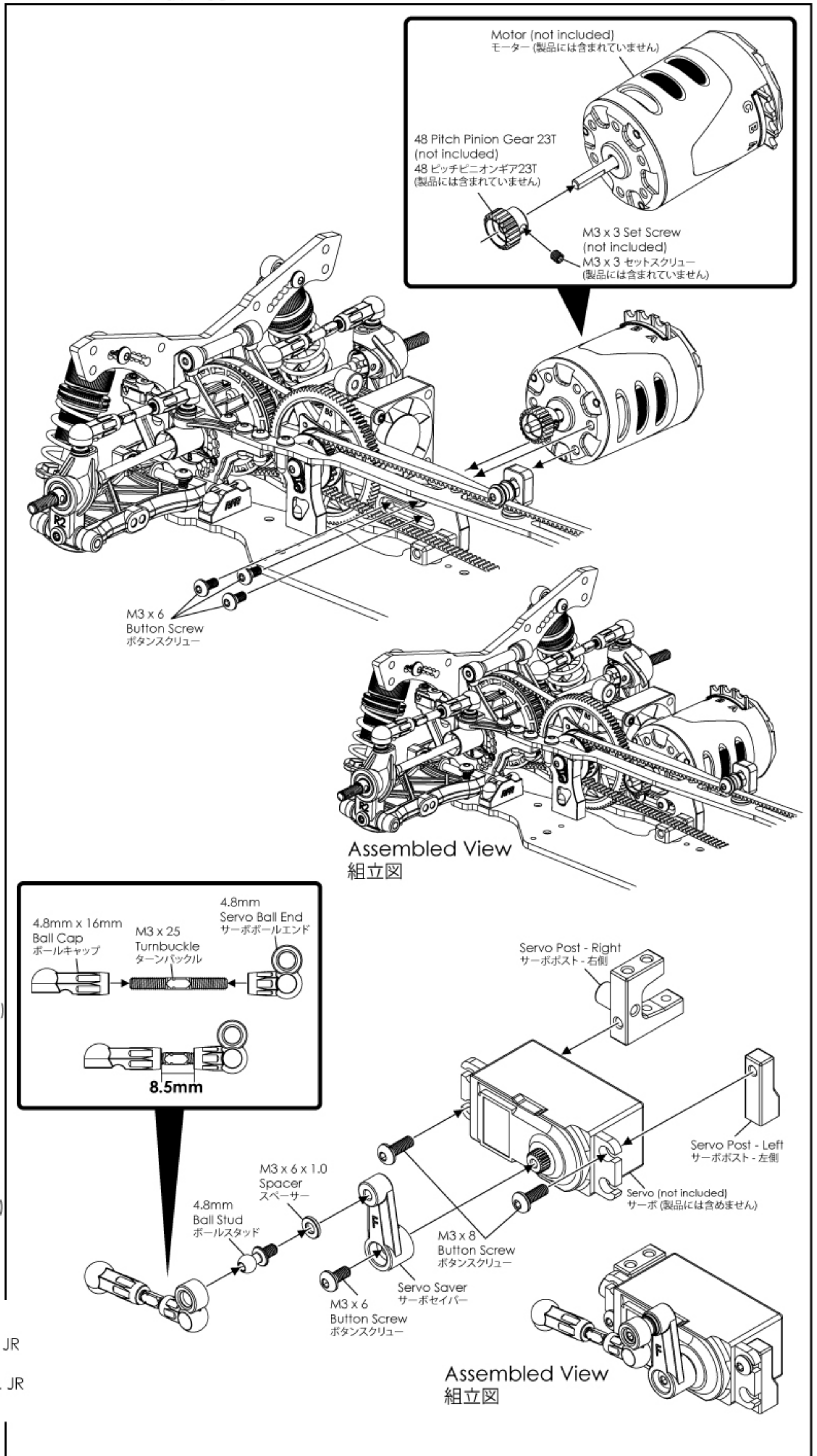
- Servo Saver - FUTABA (1)
サーボセイバー - FUTABA (1)



- Servo Saver - Hitec (1)
サーボセイバー - Hitec (1)





- Servo Saver - SANWA, JR
ACOMS, KO (1)
サーボセイバー - SANWA, JR
ACOMS, KO (1)



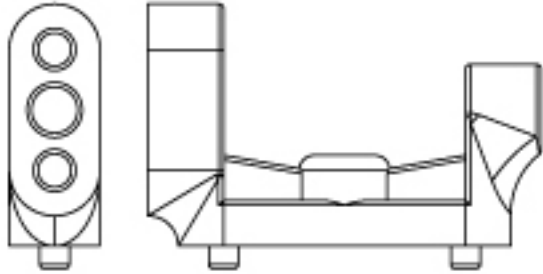
8. RC Unit Installation / RCユニットの取り付け

BAG 8 BAG 9

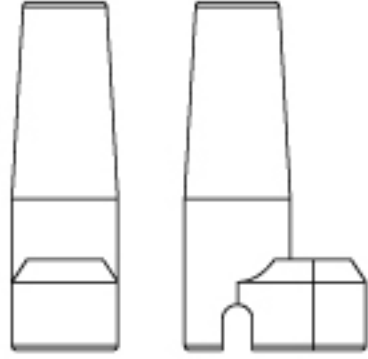
 M3 x 6 x 2 Spacer (2)
M3 x 6 x 2 スペーサー (2)

 M3 Countersink Washer (2)
M3 カウンターシンクワッシャー (2)

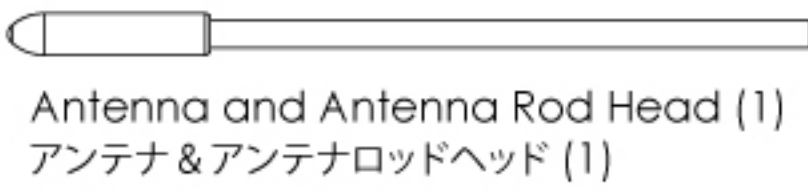
 M3 x 8 Flat Screw (8)
M3 x 8 フラットスクリュー (8)



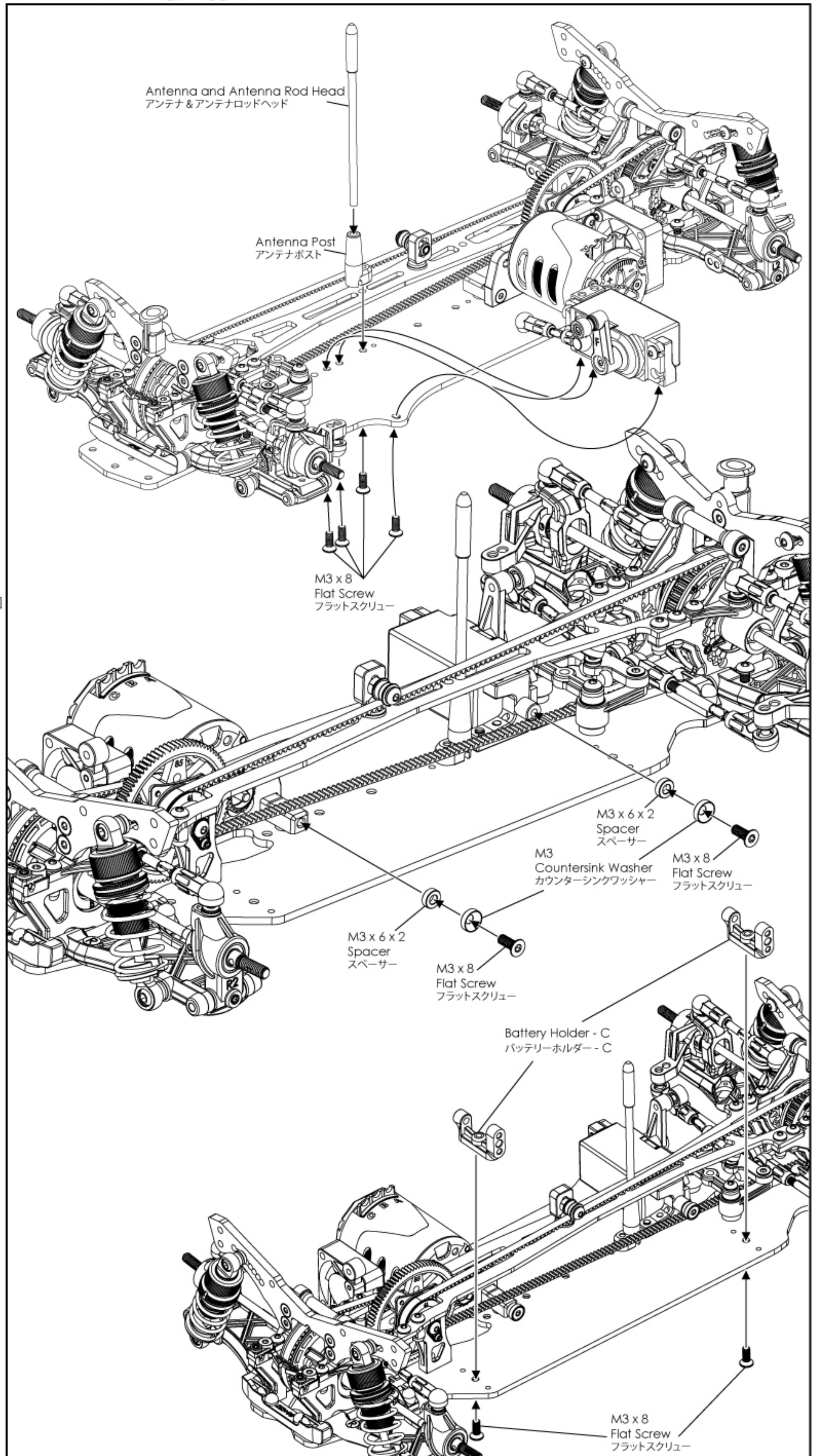
Battery Holder - C (2)
バッテリーホルダー - C (2)



Antenna Post (1)
アンテナポスト (1)



Antenna and Antenna Rod Head (1)
アンテナ&アンテナロッドヘッド (1)



8. RC Unit Installation / RCユニットの取り付け

BAG 8

M2.6 x 6 Button Screw (4)
M2.6 x 6 ボタンスクリュー (4)

M2.6 x 9 Button Screw (4)
M2.6 x 9 ボタンスクリュー (4)

M2.6 x 12 Button Screw (4)
M2.6 x 12 ボタンスクリュー (4)

M3 x 25 Pin (2)
M3 x 25 ピン (2)

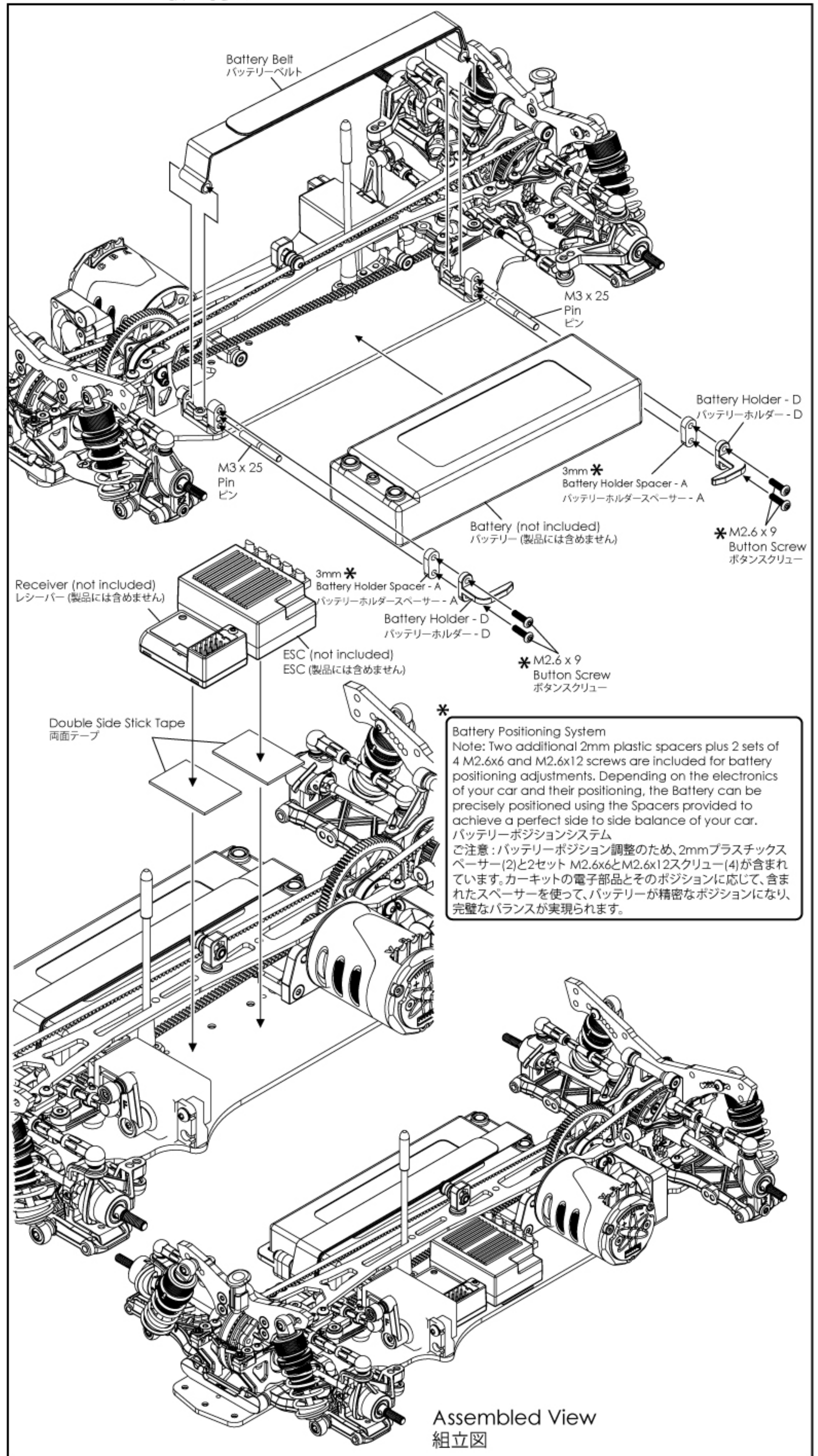
Battery Holder - D (2)
バッテリーホルダー - D (2)

3mm Battery Holder Spacer - A (2)
3mm バッテリーホルダースペースャー - A (2)

2mm Battery Holder Spacer - B (2)
2mm バッテリーホルダースペースャー - B (2)

Double Side Stick Tape (1)
両面テープ (1)

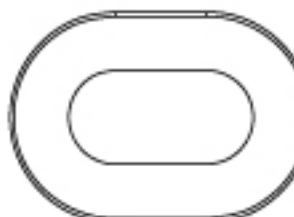



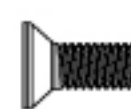
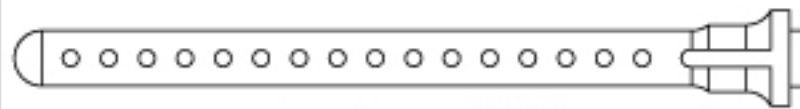


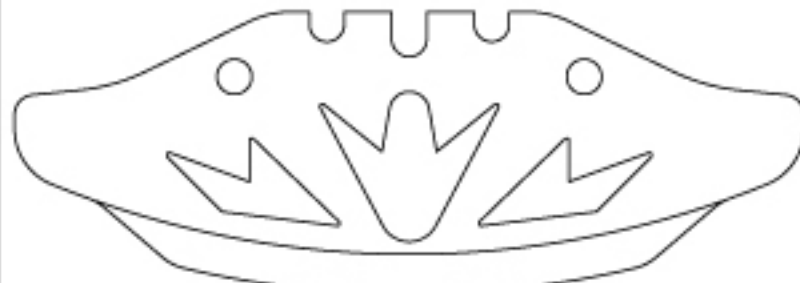
Battery Belt (1)
バッテリーベルト (1)



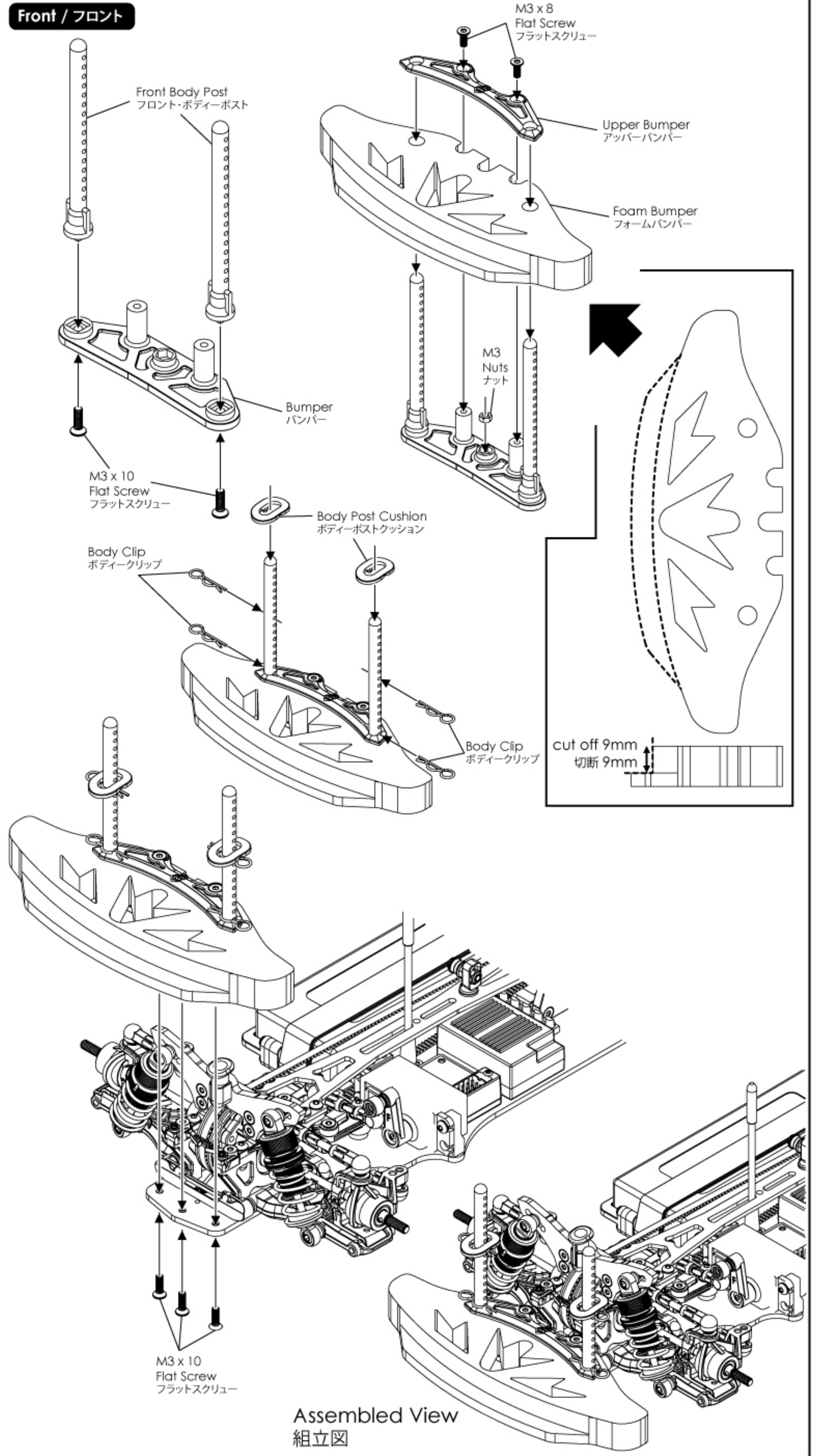
9. Bumper & Body Post / バンパー & ボディーポスト

BAG 4

BAG 9

-  Body Post Cushion (2)
ボディーポストクッション (2)
-  Body Clip (4)
ボディークリップ (4)
-  M3 Nuts (1)
M3 ナット (1)
-  M3 x 10 Flat Screw (5)
M3 x 10 フラットスクリュー (5)
-  M3 x 8 Flat Screw (2)
M3 x 8 フラットスクリュー (2)
-  Front Body Post (2)
フロント・ボディーポスト (2)
-  Bumper (1)
バンパー (1)
-  Upper Bumper (1)
アッパーバンパー (1)
-  Foam Bumper (1)
フォームバンパー (1)

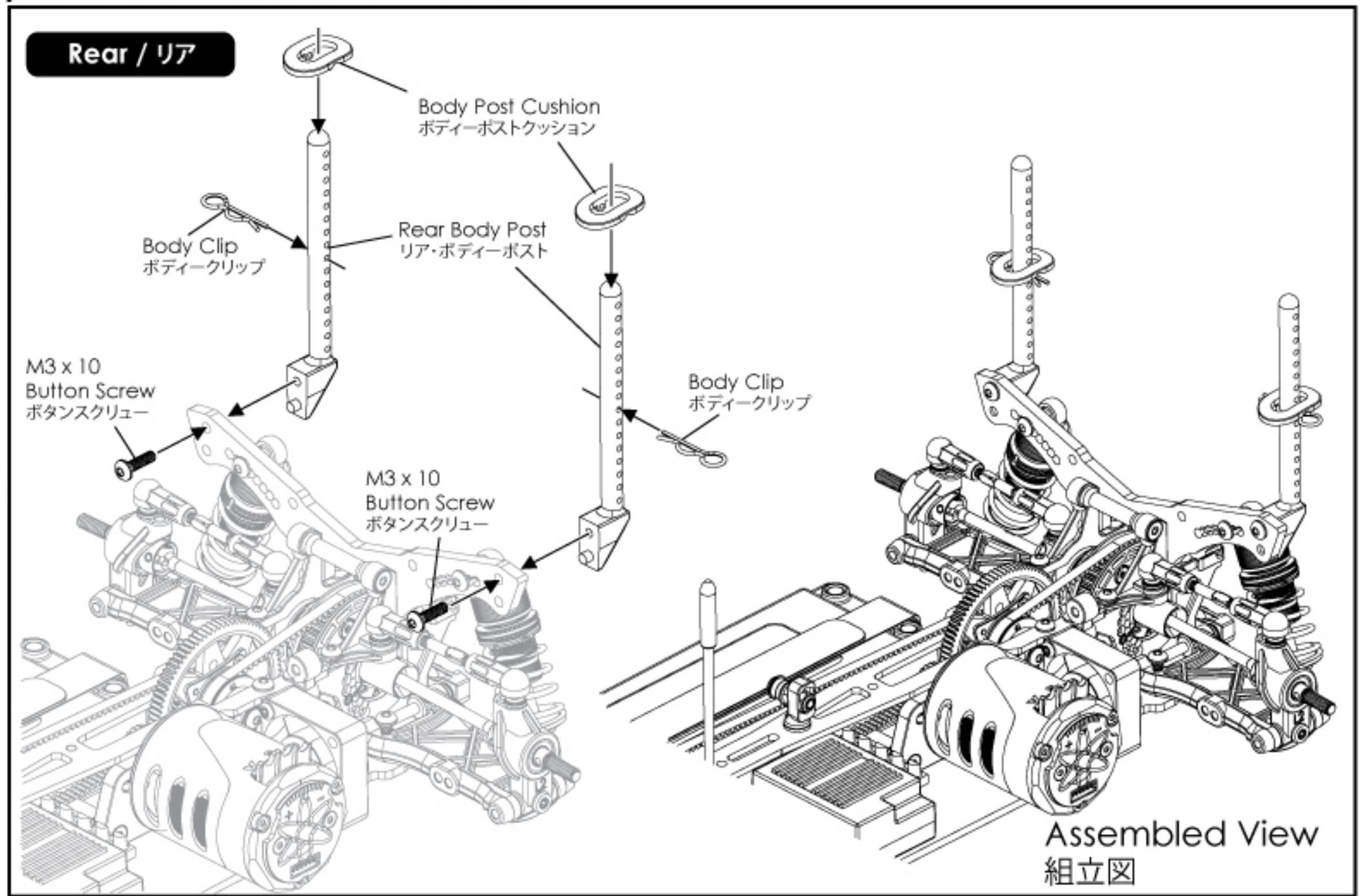
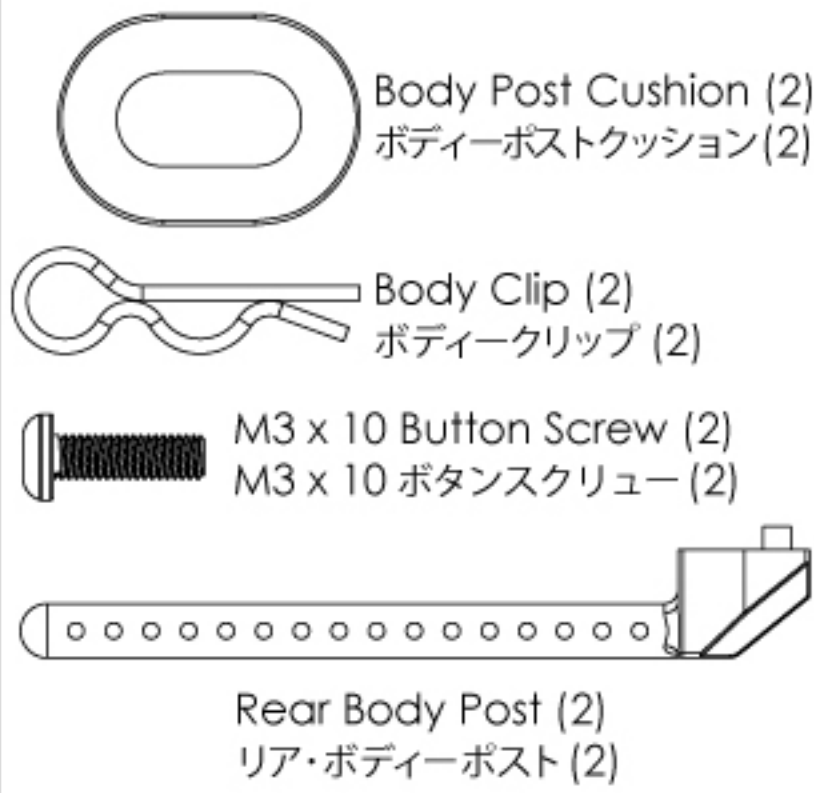
Front / フロント



Assembled View
組立図

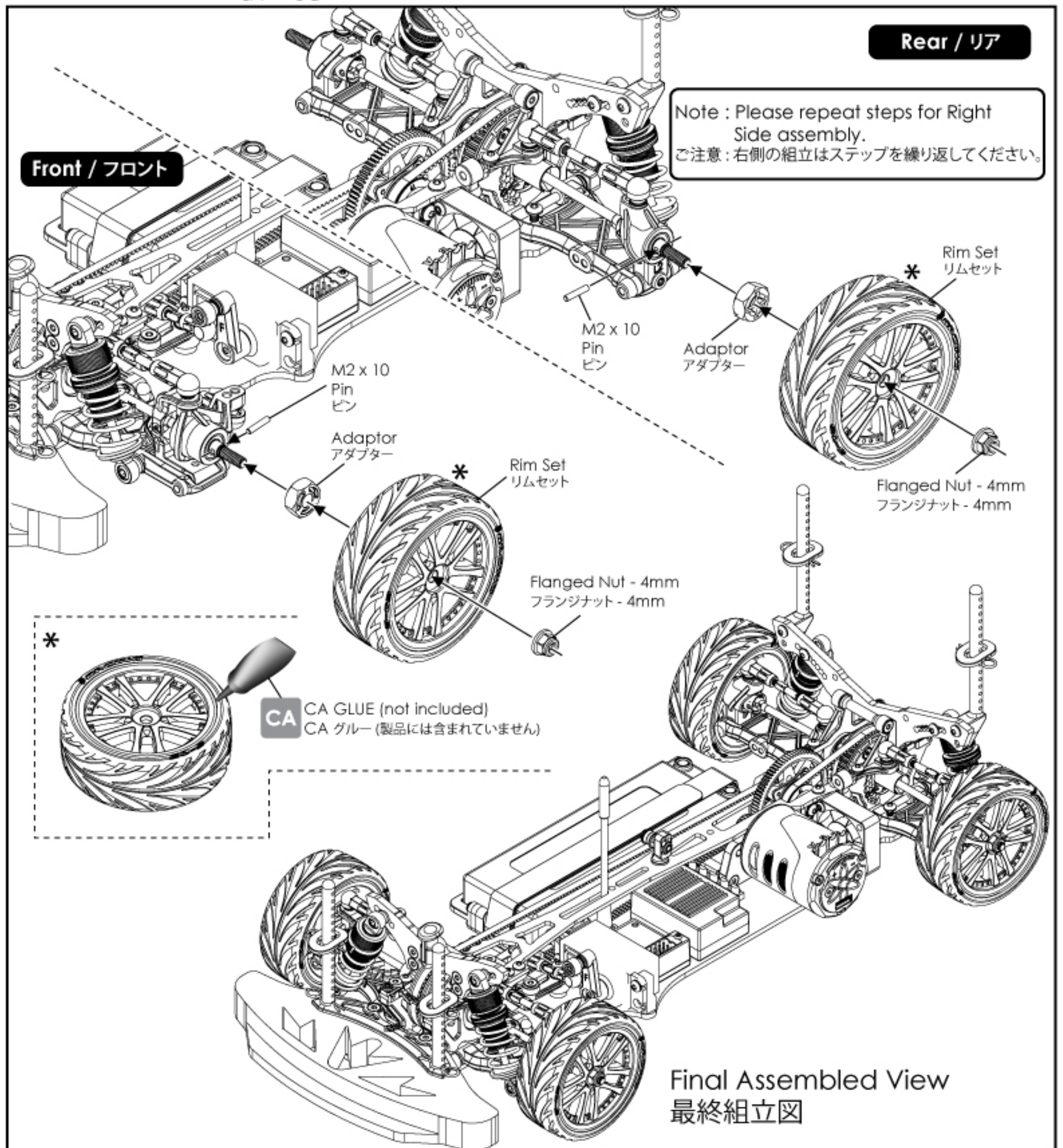
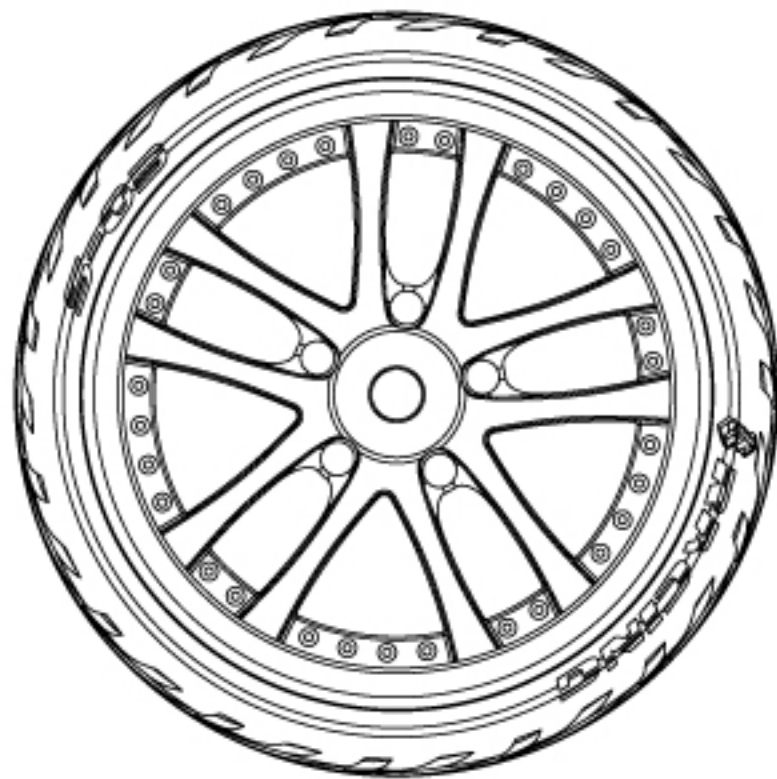
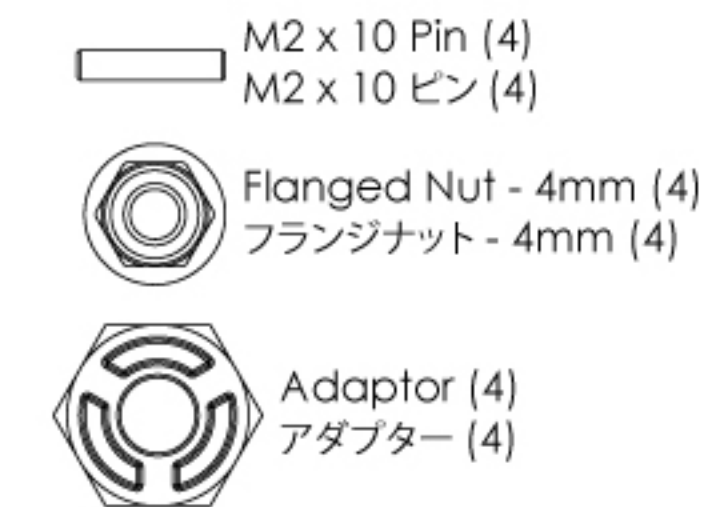
9. Bumper & Body Post / バンパー & ボディーポスト

BAG 9



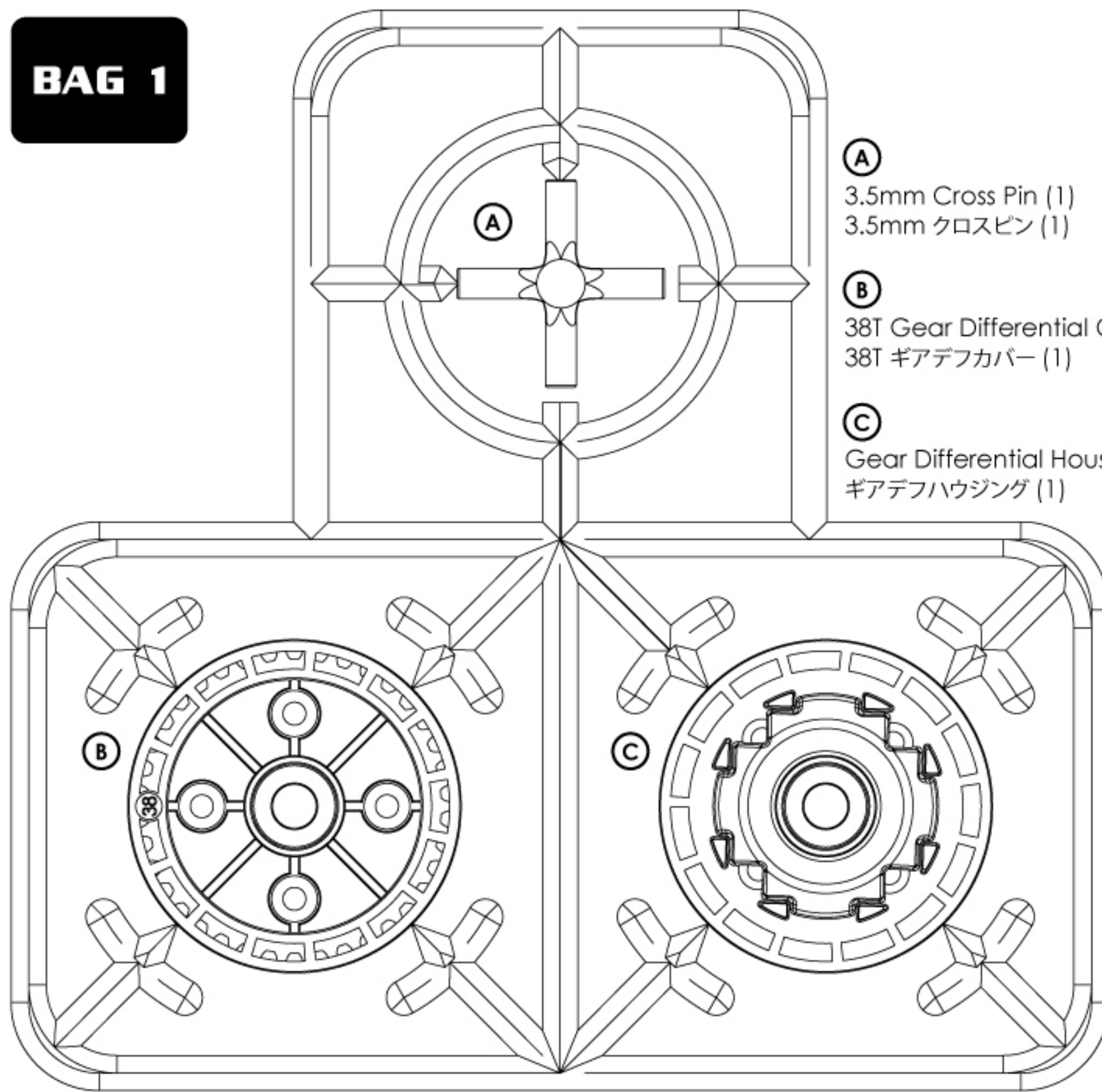
10. Tire Set Installation / タイヤセットの取り付け

BAG 9



11. Parts Include / 製品に含めるパーツ

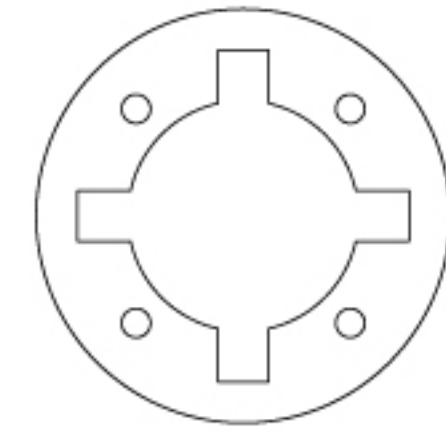
BAG 1



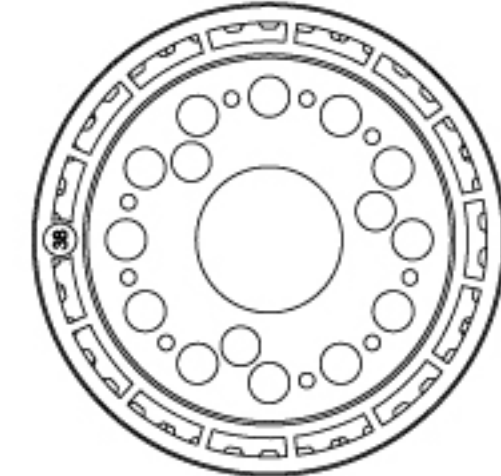
(A)
3.5mm Cross Pin (1)
3.5mm クロスピン (1)

(B)
38T Gear Differential Cover (1)
38T ギアデフカバー (1)

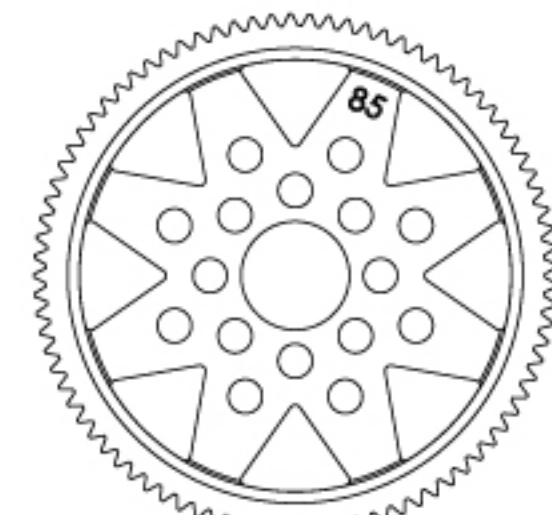
(C)
Gear Differential Housing (1)
ギアデフハウジング (1)



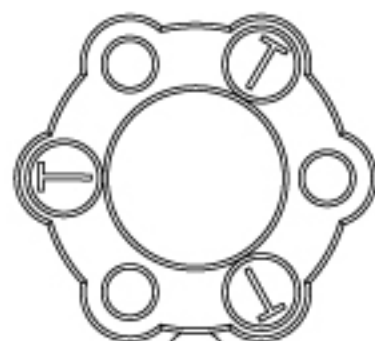
Gear Differential Gasket (1)
ギアデフガスケット (1)



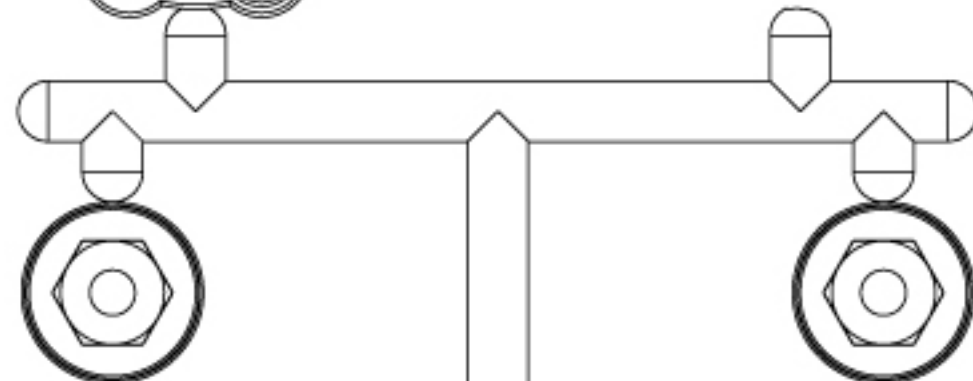
38T Pulley (1)
38T プーリー (1)



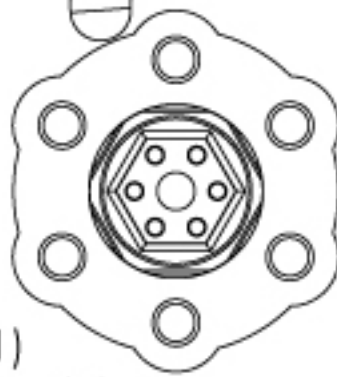
Spur Gear 48 Pitch - 85T (1)
スパークリアー・48ピッチ - 85T (1)



Solid Axle Spacer (1)
ソリッドアクスルスペーサー (1)



Solid Axle Spool Cup (2)
ソリッドアクスルスプールカップ (2)



Solid Axle Body (1)
ソリッドアクスルボディー (1)



Bearing Holder - A (2)
ベアリングホルダー - A (2)



Bearing Holder - B (2)
ベアリングホルダー - B (2)

M2 x 10 Pin (2)
M2 x 10 ピン (2)

P5 O-Ring (2)
P5 Oリング (2)

M5 x 8 x 2.5 Bearing (2)
M5 x 8 x 2.5 ベアリング (2)

M10 x 15 x 4 Bearing (4)
M10 x 15 x 4 ベアリング (4)

M2 x 5 Flat Screw (4)
M2 x 5 フラットスクリュー (4)

M2.6 x 8 Flat Screw (4)
M2.6 x 8 フラットスクリュー (4)

M3 x 8 Button Screw (3)
M3 x 8 ボタンスクリュー (3)

M3 x 14 Button Screw (2)
M3 x 14 ボタンスクリュー (2)

10T Bevel Gear 0.8 Pitch (4)
10Tベベルギア0.8ピッチ (4)

18T Bevel Gear 0.8 Pitch (2)
18Tベベルギア0.8ピッチ (2)

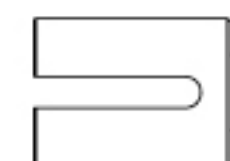
M3.5 x 9.5 x 0.2mm Spacer (4)
M3.5 x 9.5 x 0.2mm スペーサー (4)

M5 x 15.4 x 0.3mm Spacer (2)
M5 x 15.4 x 0.3mm スペーサー (2)



Center Pulley - 19T (2)
センタープーリー - 19T (2)

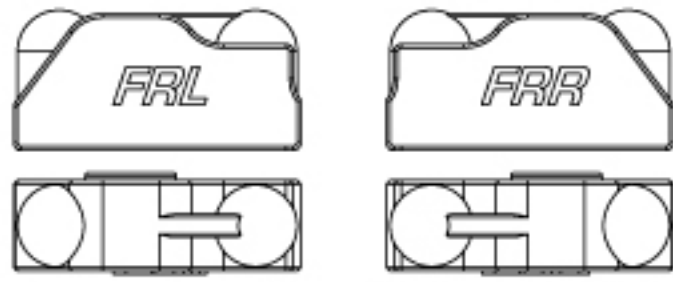
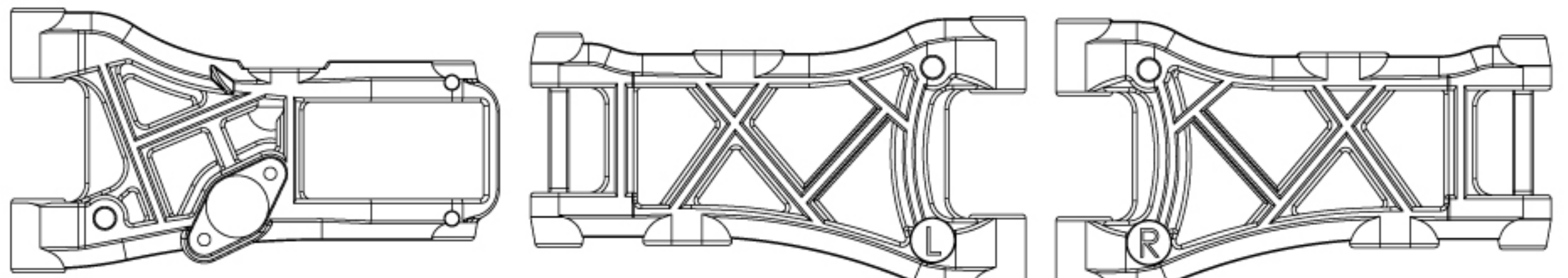
#2000 Oil
#2000 オイル



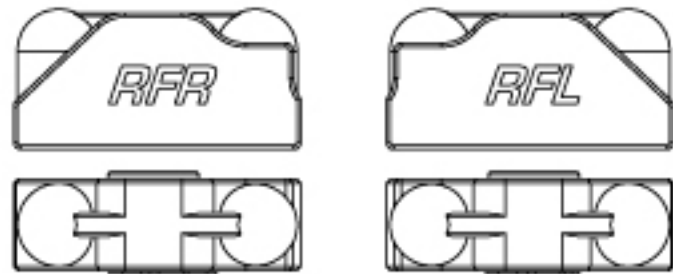
Differential Outer Joint (2)
デフアウタージョイント (2)

11. Parts Include / 製品に含めるパーツ

BAG 2



FR-0 Suspension Mount - Left (1) / Right (1)
FR-0 サスマウント - 左側 (1) / 右側 (1)



RF-0 Suspension Mount - Left (1) / Right (1)
RF-0 サスマウント - 左側 (1) / 右側 (1)

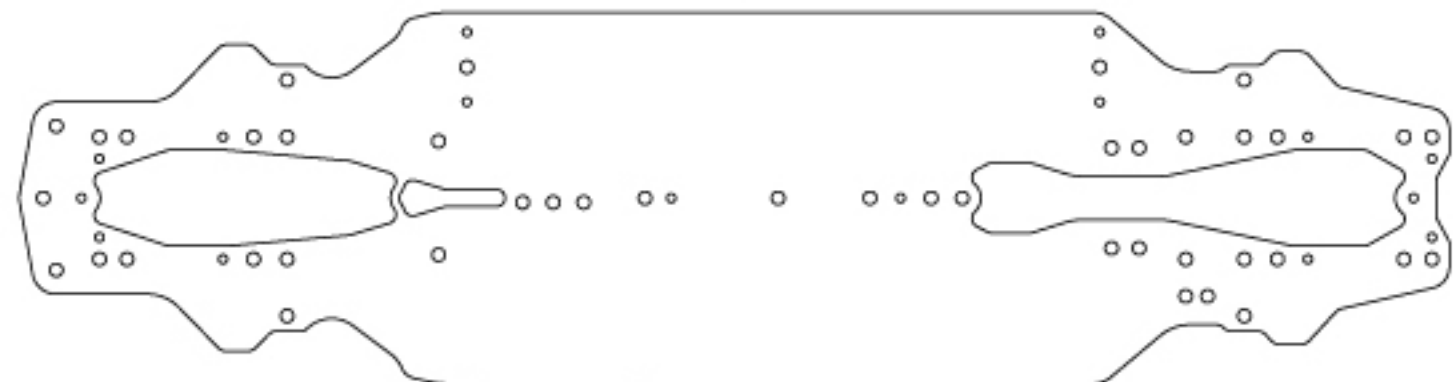
M3 x 6 x 1.0 Spacer (8)
M3 x 6 x 1.0 スペーサー (8)

5.8mm Ball Stud (4)
5.8mm ボールスタッド (4)

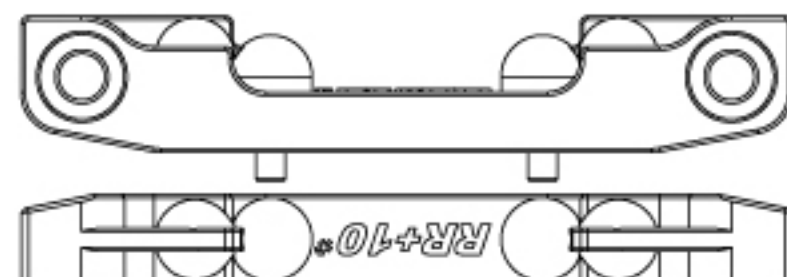
M3 x 8 Flat Screw (12)
M3 x 8 フラットスクリュー (12)

M3 x 12 Button Screw (4)
M3 x 12 ボタンスクリュー (4)

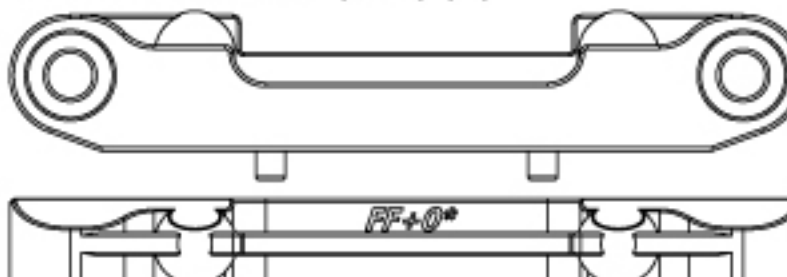
M3 x 8 Set Screw (4)
M3 x 8 セットスクリュー (4)



Main Chassis (1)
メインシャーシ (1)

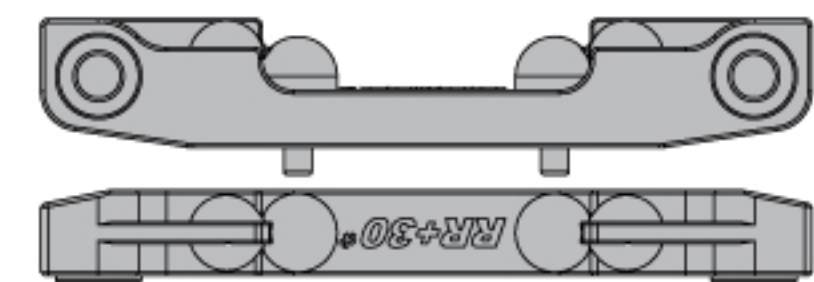


Suspension Mount RR+1 (1 Degree) (1)
サスマウントRR+1 (1度) (1)

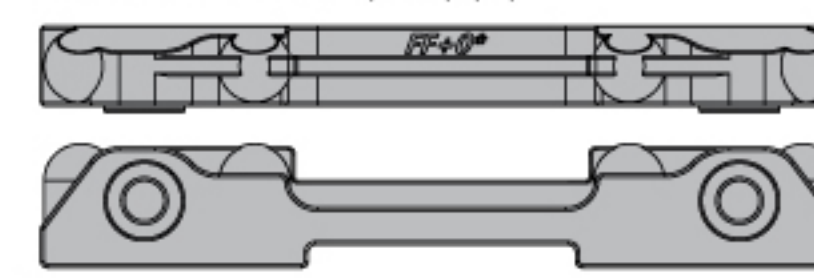


Suspension Mount FF+0 (0 Degree) For XI Sport (1)
XI Sport用サスマウントFF+0 (0度) (1)

M3 x 46 Pin (4)
M3 x 46 ピン (4)



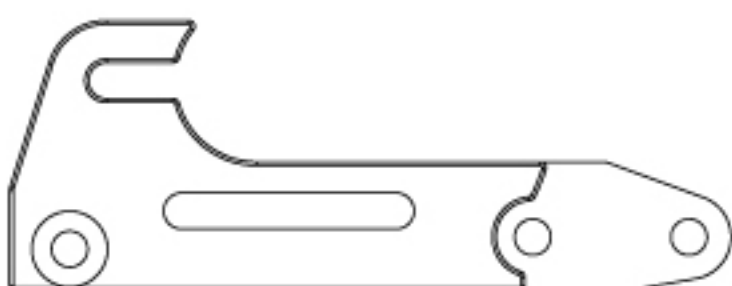
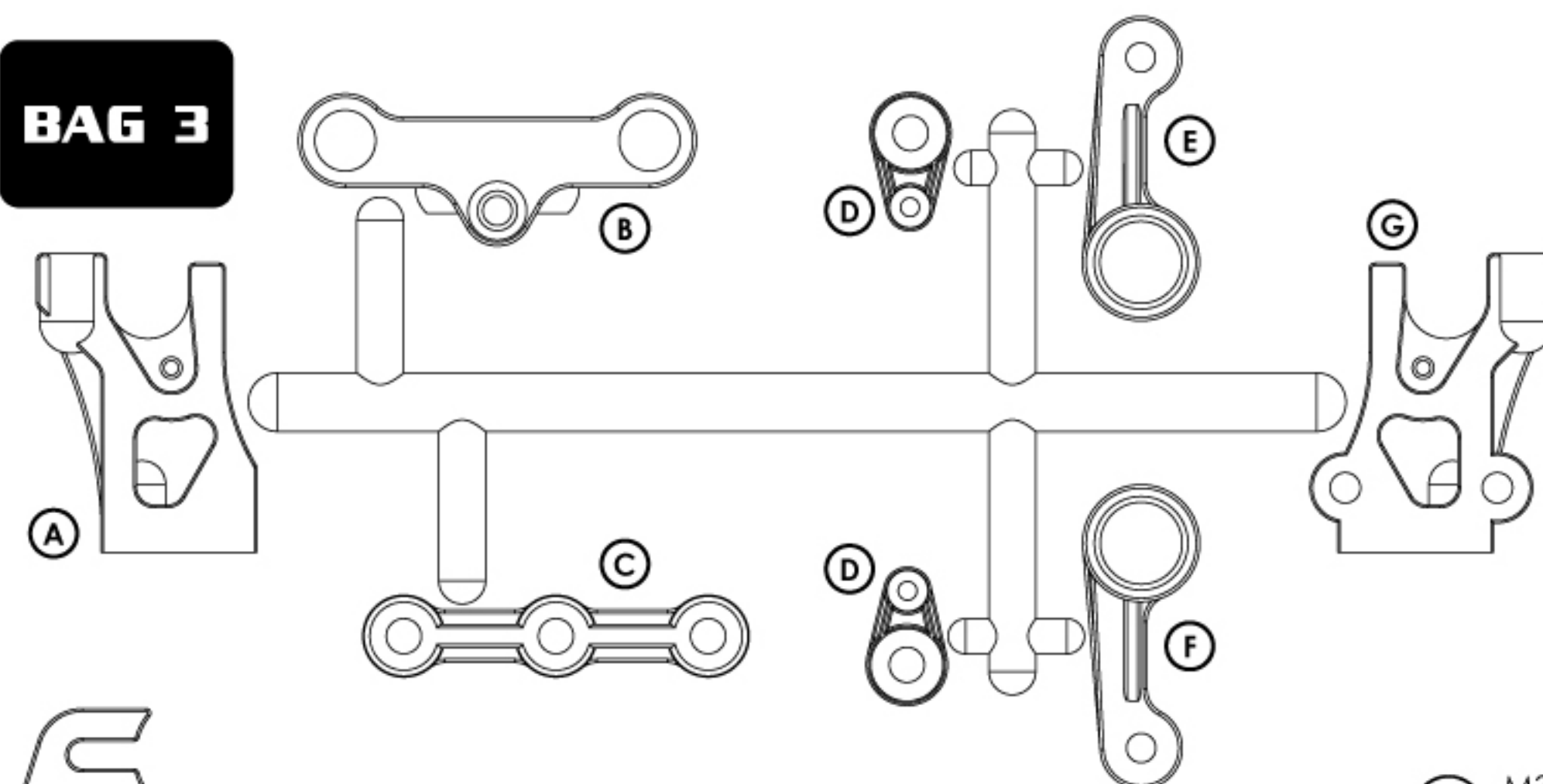
*Suspension Mount RR+3 (3 Degree) (1)
サスマウントRR+3 (3度) (1)



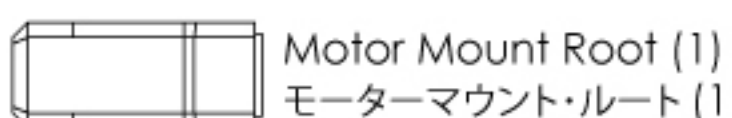
*Suspension Mount FF+0 (0 Degree) For Sakura D3 (1)
Sakura D3用サスマウントFF+0 (0度) (1)

* Not used
不要部品

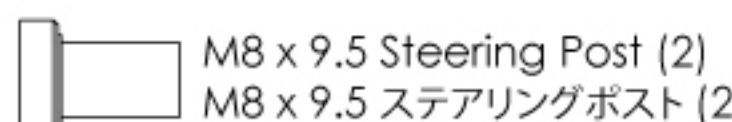
BAG 3



Motor Mount (1)
モーターマウント (1)



Motor Mount Root (1)
モーターマウント・ルート (1)



M8 x 9.5 Steering Post (2)
M8 x 9.5 ステアリングポスト (2)



M5 x 25mm Post (1)
M5 x 25mm ポスト (1)

M1.6 x 5 Socket Screw (2)
M1.6 x 5 ソケットスクリュー (2)

4.8mm Ball Stud (3)
4.8mm ボールスタッド (3)

M3 x 8 Flat Screw (8)
M3 x 8 フラットスクリュー (8)

M3 x 6 Flat Screw (4)
M3 x 6 フラットスクリュー (4)

M3 x 6 Button Screw (4)
M3 x 6 ボタンスクリュー (4)

Front Belt - 516 (1)
フロント・ベルト - 516 (1)

M3 x 6 x 1.0 Spacer (2)
M3 x 6 x 1.0 スペーサー (2)

M3 x 0.2 Stainless Steel Shim Spacer (2)
M3 x 0.2 ステンレス・スチールシムスペーサー (2)

M5 x 0.2 Stainless Steel Shim Spacer (4)
M5 x 0.2 ステンレス・スチールシムスペーサー (4)

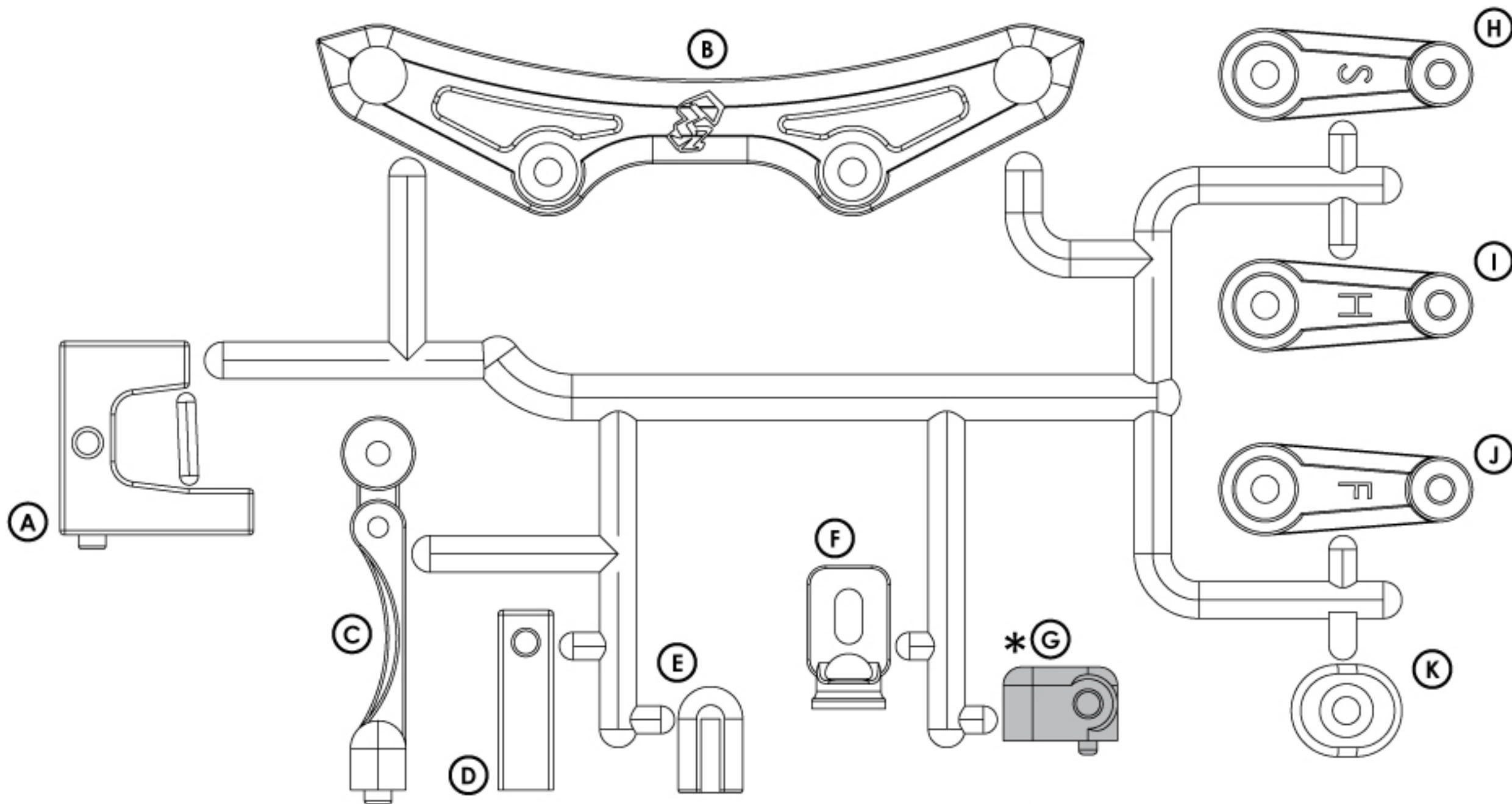
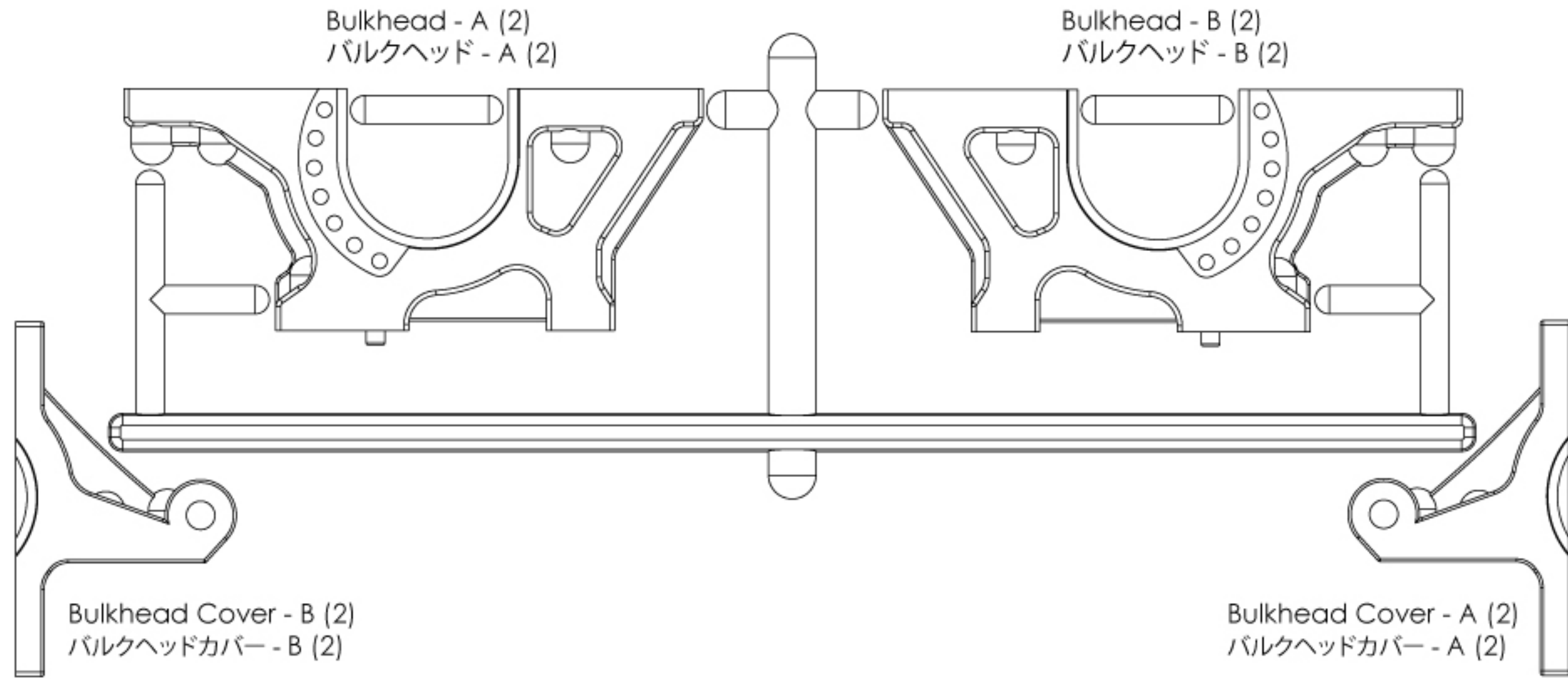
M3 x 6 x 2.5 Bearing (2)
M3 x 6 x 2.5 ベアリング (2)

M5 x 8 x 2.5 Bearing (4)
M5 x 8 x 2.5 ベアリング (4)

Rear Belt - 177 (1)
リア・ベルト - 177 (1)

11. Parts Include / 製品に含めるパーツ

BAG 4



- A** Servo Post - Right (1)
サーボポスト - 右側 (1)
- B** Upper Bumper (1)
アッパーバンパー (1)
- C** Fan Mount (1)
ファンマウント (1)
- D** Servo Post - Left (1)
サーボポスト - 左側 (1)

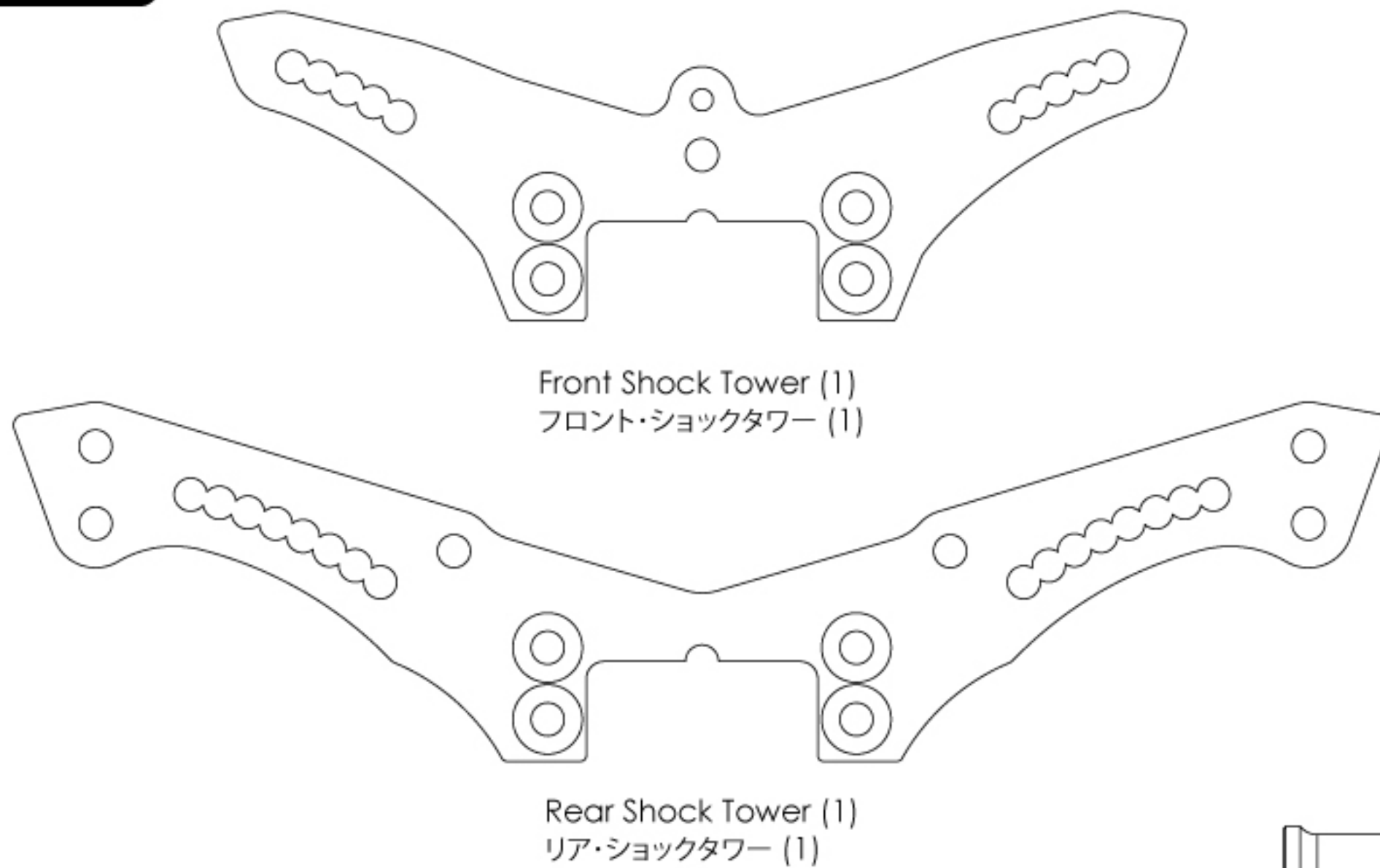
- E** Body Holder (1)
ボディホルダー (1)
- F** Belt Tension Post (1)
ベルトテンションポスト (1)
- *G** Battery Stopper (1)
バッテリーストッパー (1)
- H** Servo Saver - SANWA, JR
ACOMS, KO (1)
サーボセイバー - SANWA, JR
ACOMS, KO (1)







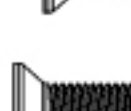



*** Not used**
不要部品

- I** Servo Saver - Hitec (1)
サーボセイバー - Hitec (1)
- J** Servo Saver - FUTABA (1)
サーボセイバー - FUTABA (1)
- K** Body Post Cushion (1)
ボディポストクッション (1)

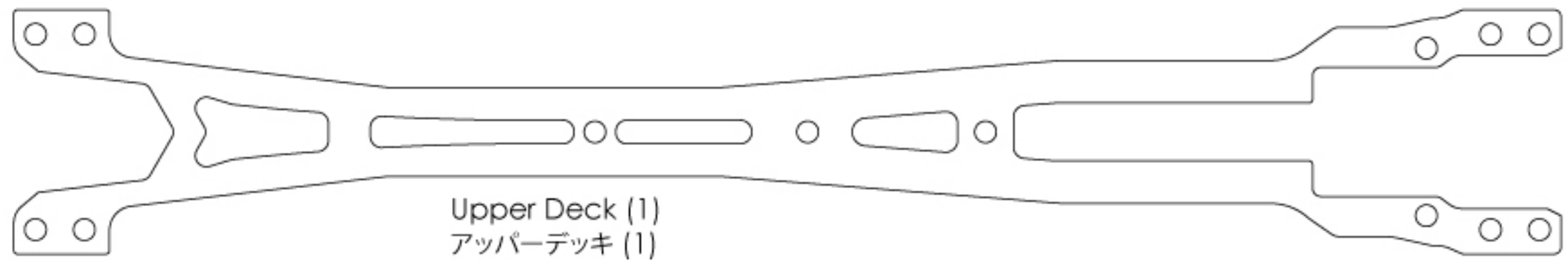
11. Parts Include / 製品に含めるパーツ

BAG 4



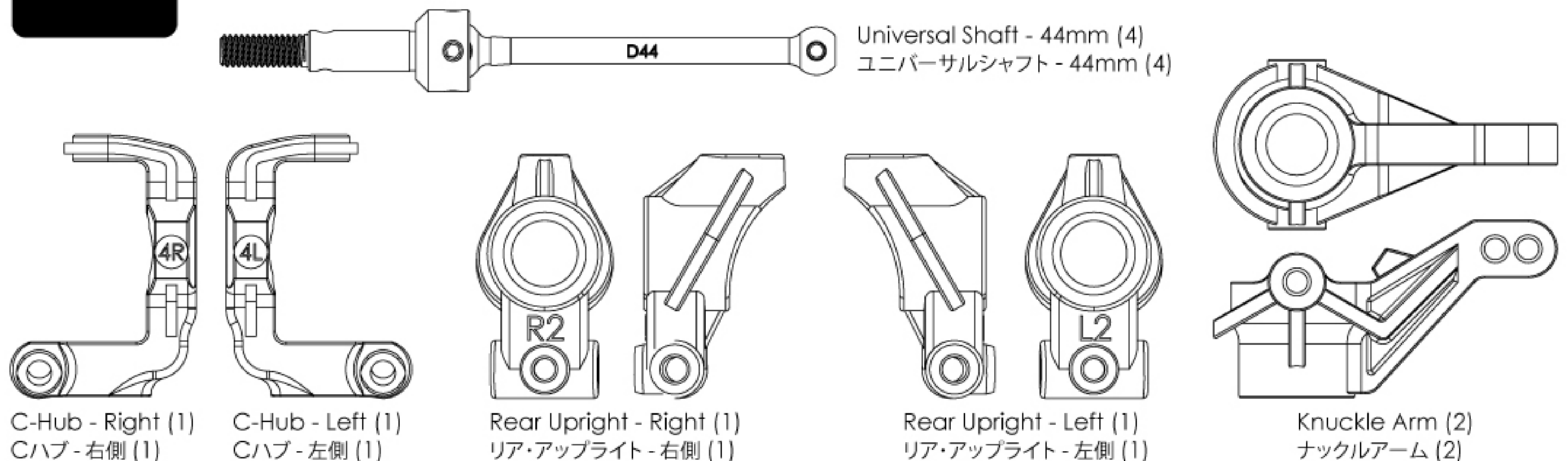
-  M3 x 6 x 1.5 Spacer (2)
M3 x 6 x 1.5 スペーサー (2)
-  M3 x 6 x 1.0 Spacer (4)
M3 x 6 x 1.0 スペーサー (4)
-  4.8mm Ball Stud (4)
4.8mm ボールスタッド (4)
-  5.8mm Ball Stud (4)
5.8mm ボールスタッド (4)
-  M1.6 x 5 Socket Screw (4)
M1.6 x 5 ソケットスクリュー (4)
-  M3 x 6 Flat Screw (1)
M3 x 6 フラットスクリュー (1)
-  M3 x 8 Flat Screw (20)
M3 x 8 フラットスクリュー (20)
-  M3 x 8 Button Screw (11)
M3 x 8 ボタンスクリュー (11)
-  M3 x 10 Button Screw (2)
M3 x 10 ボタンスクリュー (2)
-  M6 x 23 Aluminum Post (2)
M6 x 23 ALポスト (2)

BAG 5



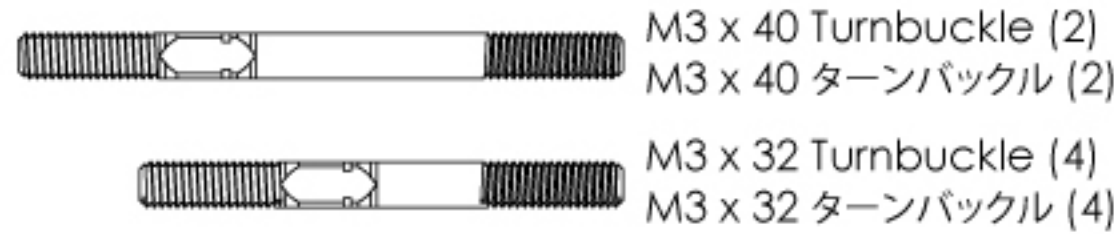
-  M3 Nuts (1)
M3 ナット (1)
-  M3 Lock Nuts (1)
M3 ロックナット (1)
-  M3 x 0.2 Stainless Steel Shim Spacer (2)
M3 x 0.2 ステンレス・スチールシムスペーサー (2)
-  M3 x 6 x 2.5 Flanged Bearing (2)
M3 x 6 x 2.5 フランジベアリング (2)
-  M3 x 6 Button Screw (11)
M3 x 6 ボタンスクリュー (11)
-  M3 x 14 Button Screw (1)
M3 x 14 ボタンスクリュー (1)

BAG 6

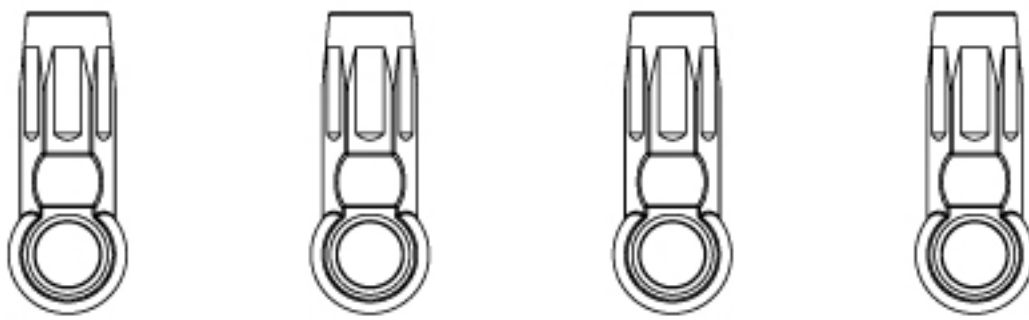


11. Parts Include / 製品に含めるパーツ

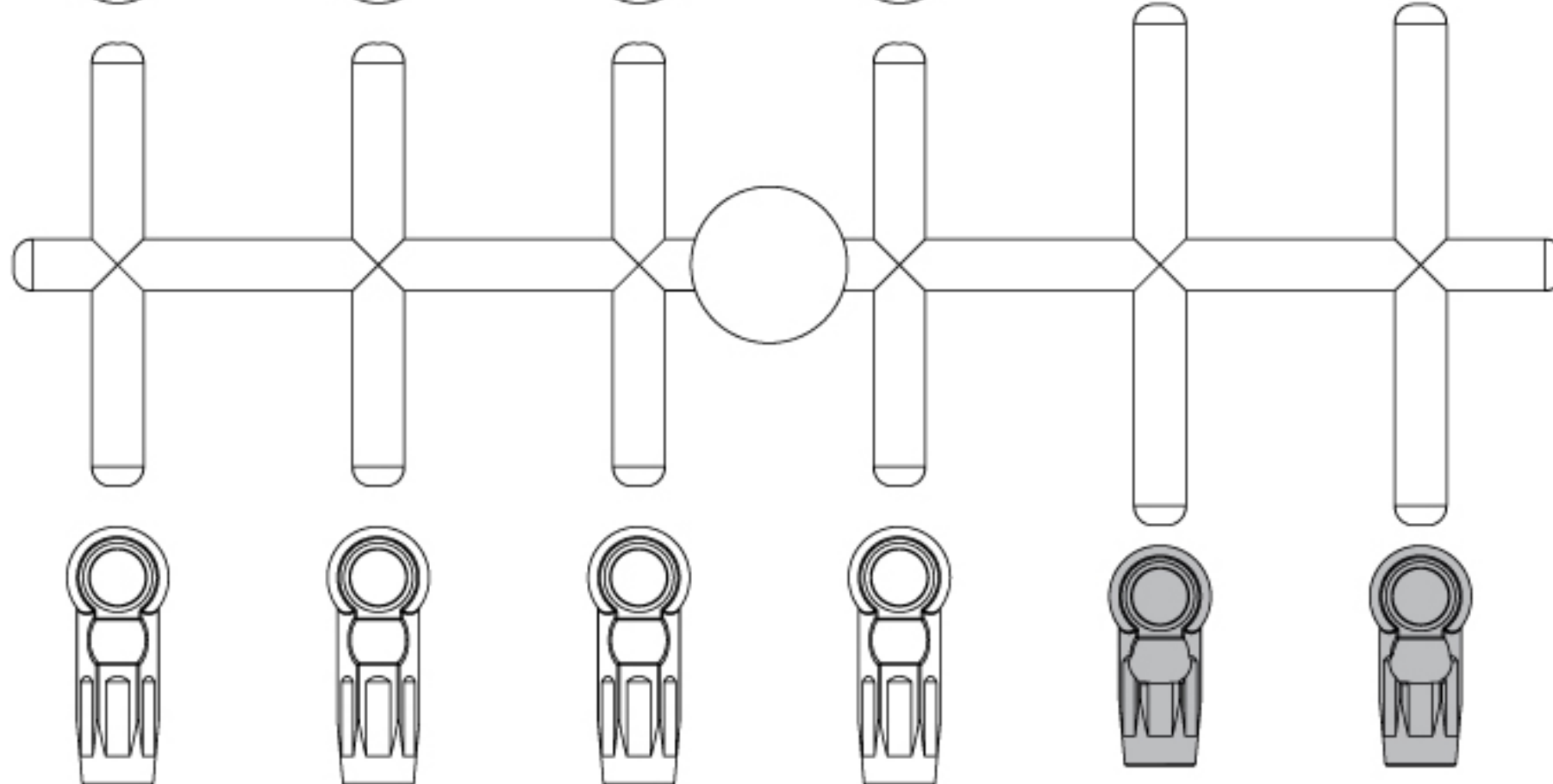
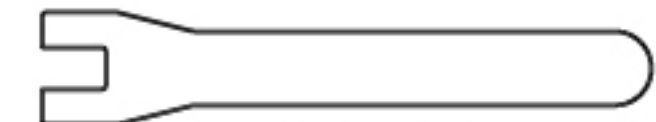
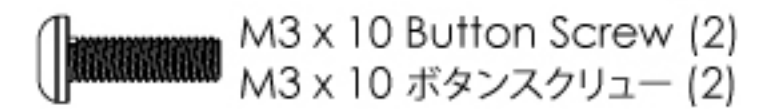
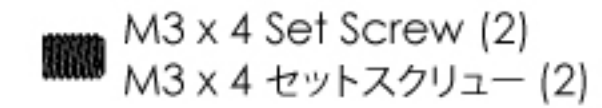
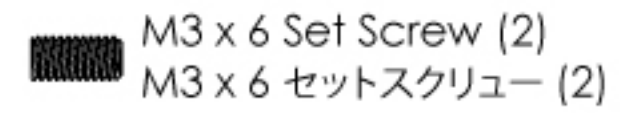
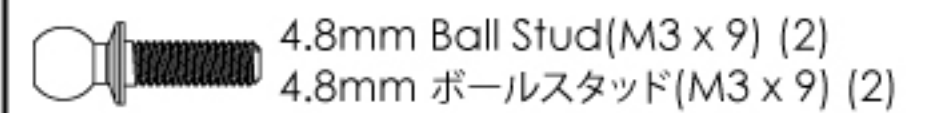
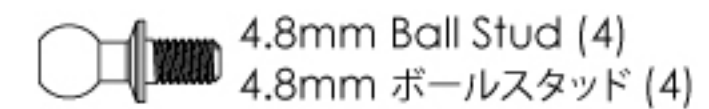
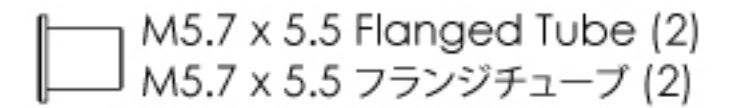
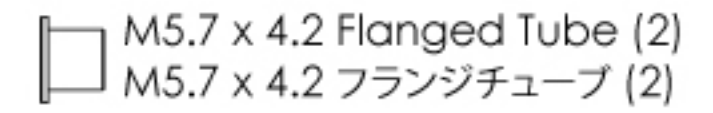
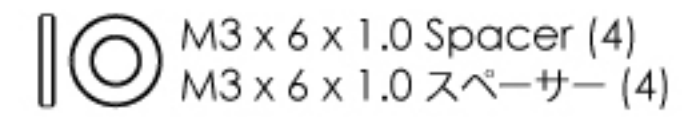
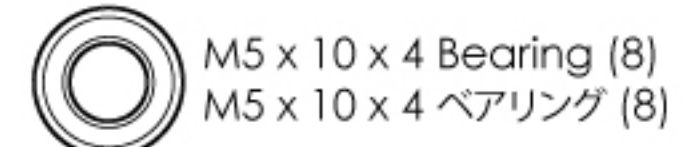
BAG 6



4.8mm x 16mm Ball Cap
4.8mm x 16mm ボールキャップ



* Not used
不要部品

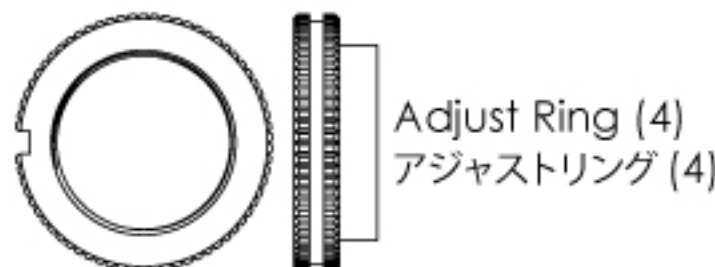
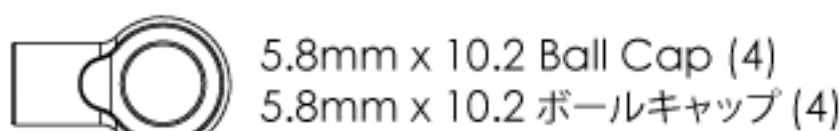
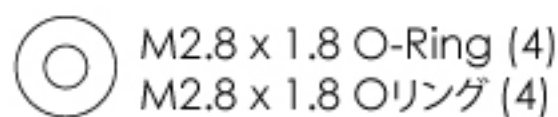
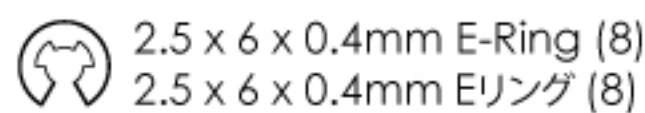


4.8mm x 16mm Ball Cap
4.8mm x 16mm ボールキャップ

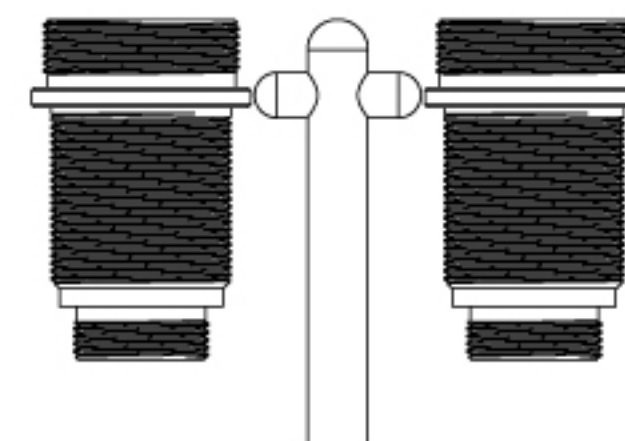
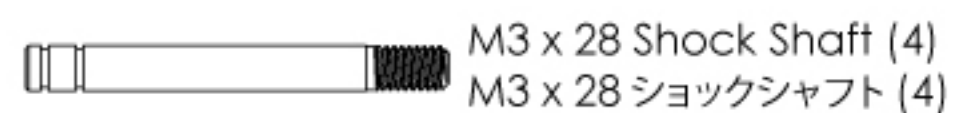
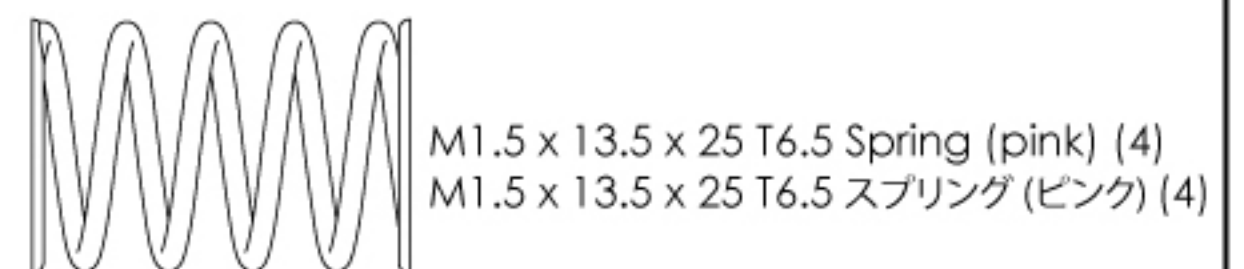
* 4.8mm x 13mm Ball Cap
4.8mm x 13mm ボールキャップ

Ball Cap Set (2)
ボールキャップセット (2)

BAG 7

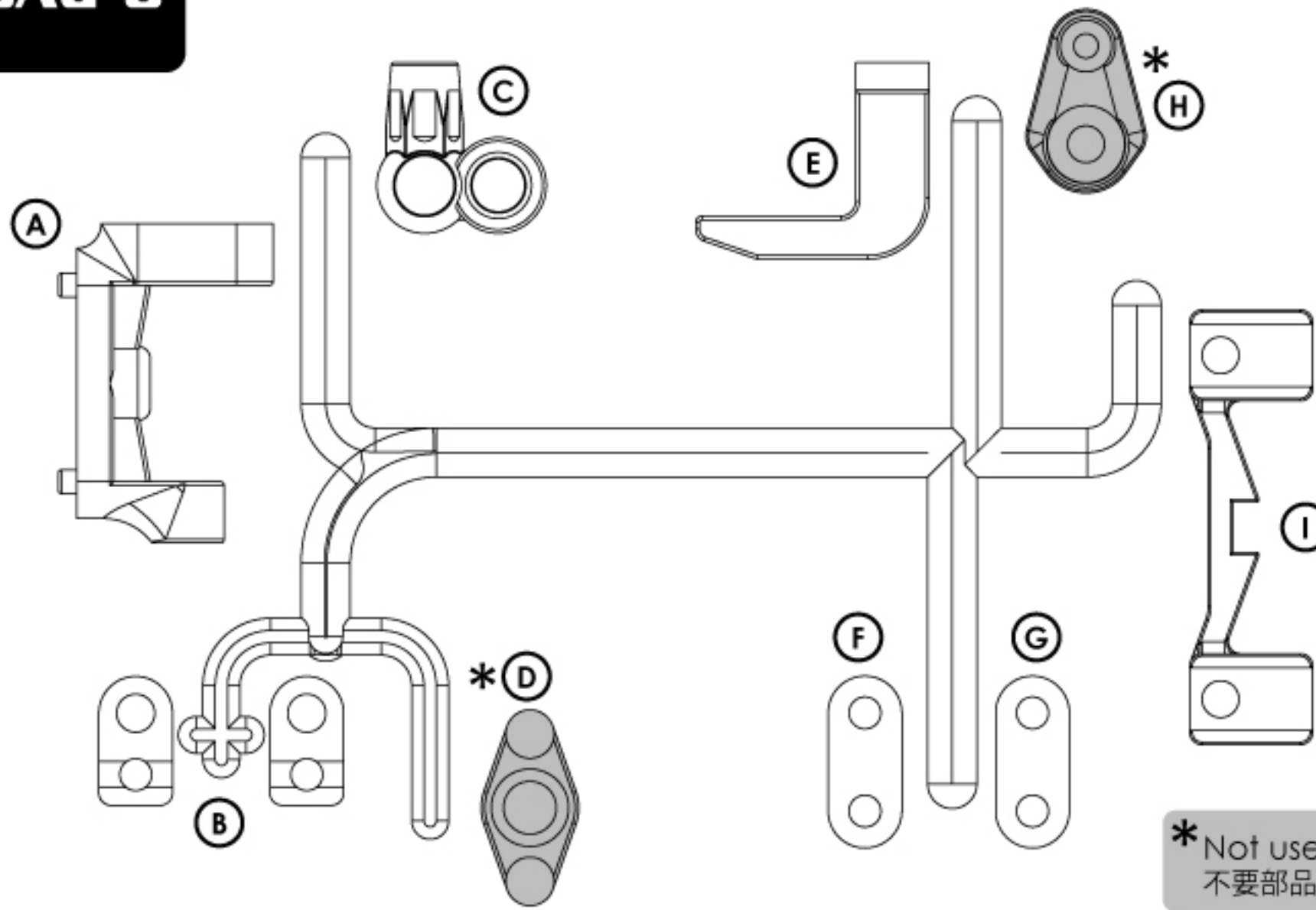


#350 Oil
#350 オイル



11. Parts Include / 製品に含めるパーツ

BAG 8



- (A) Battery Holder - C (2)
バッテリーホルダー - C (2)
- (B) Stabilizer Mount (4)
スタビライザーマウント (4)
- (C) 4.8mm Servo Ball End (2)
4.8mm サーボボールエンド (2)
- * (D) Front Stabilizer Holder (2)
フロント・スタビライザーホルダー (2)
- (E) Battery Holder - D (2)
バッテリーホルダー - D (2)
- (F) 3mm Battery Holder Spacer - A (2)
3mm バッテリーホルダースペーサー - A (2)
- (G) 2mm Battery Holder Spacer - B (2)
2mm バッテリーホルダースペーサー - B (2)
- * (H) Spur Gear Holder For Sakura Ultimate (2)
Sakura Ultimate用スパーギアホルダー (2)
- (I) Stabilizer Base Mount (2)
スタビライザー・ベースマウント (2)

* Not used
不要部品

M3 x 6 x 1.0 Spacer (1)
M3 x 6 x 1.0 スペーサー (1)

M3 x 6 x 2 Spacer (2)
M3 x 6 x 2 スペーサー (2)

M3 Countersink Washer (2)
M3 カウンターシンクワッシャー (2)

4.8mm Ball Stud (1)
4.8mm ボールスタッド (1)

M3 x 25 Pin (2)
M3 x 25 ピン (2)

M3 x 3 Set Screw (4)
M3 x 3 セットスクリュー (4)

M3 x 6 Flat Screw (1)
M3 x 6 フラットスクリュー (1)

M3 x 8 Flat Screw (7)
M3 x 8 フラットスクリュー (7)

M3 x 10 Flat Screw (4)
M3 x 10 フラットスクリュー (4)

M3 x 25 Turnbuckle (1)
M3 x 25 ターンバックル (1)

M3 x 6 Button Screw (4)
M3 x 6 ボタンスクリュー (4)

M3 x 8 Button Screw (2)
M3 x 8 ボタンスクリュー (2)

M2.6 x 6 Button Screw (4)
M2.6 x 6 ボタンスクリュー (4)

M2.6 x 9 Button Screw (4)
M2.6 x 9 ボタンスクリュー (4)

M2.6 x 12 Button Screw (4)
M2.6 x 12 ボタンスクリュー (4)

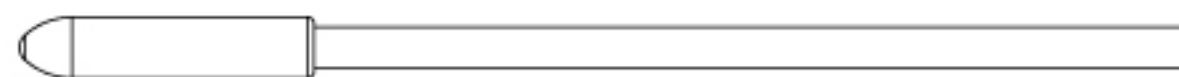
M2.6 x 16 Button Screw (2)
M2.6 x 16 ボタンスクリュー (2)



Double Side Stick Tape (1)
両面テープ (1)



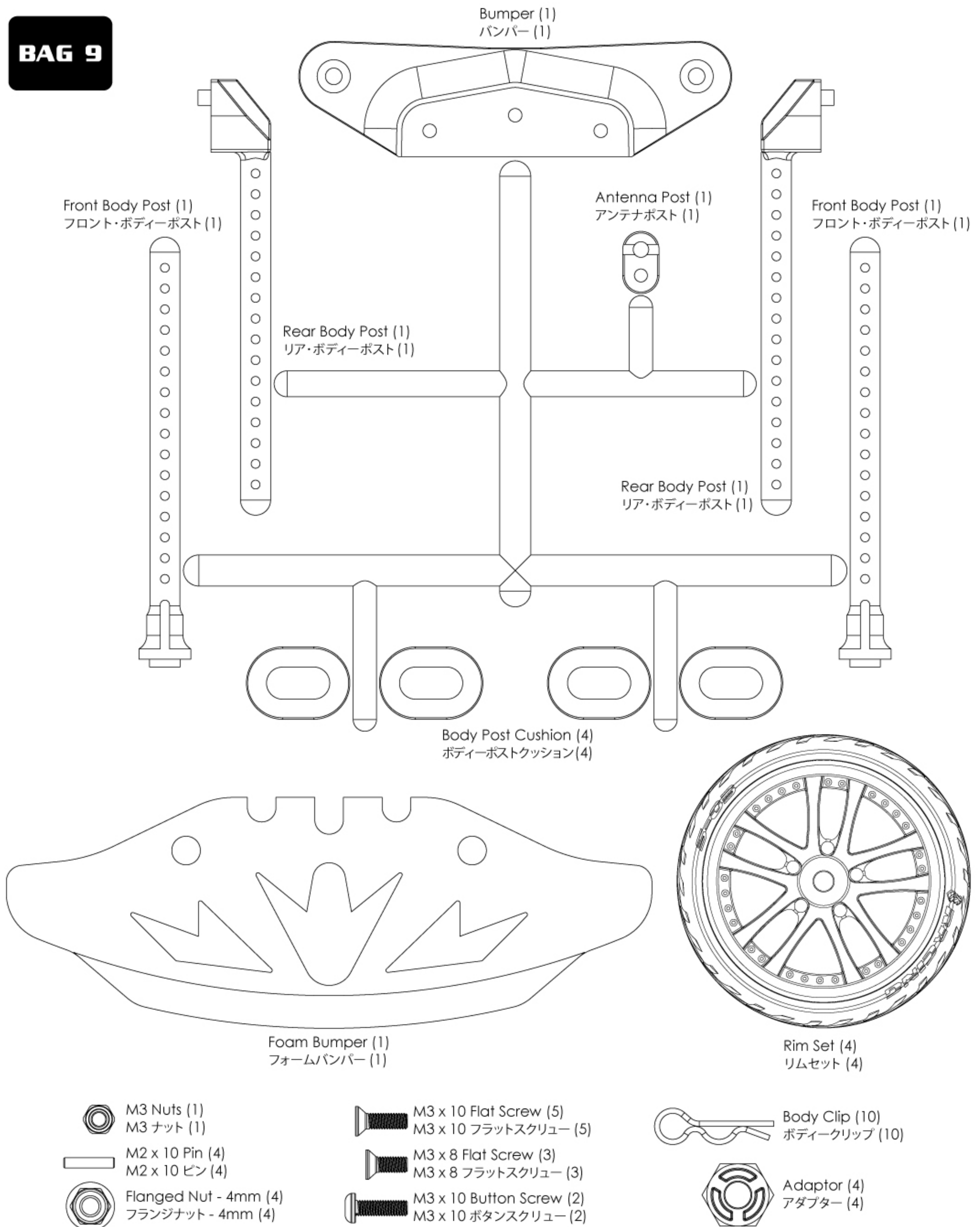
Battery Belt (1)
バッテリーベルト (1)



Antenna and Antenna Rod Head (1)
アンテナ & アンテナロッドヘッド (1)

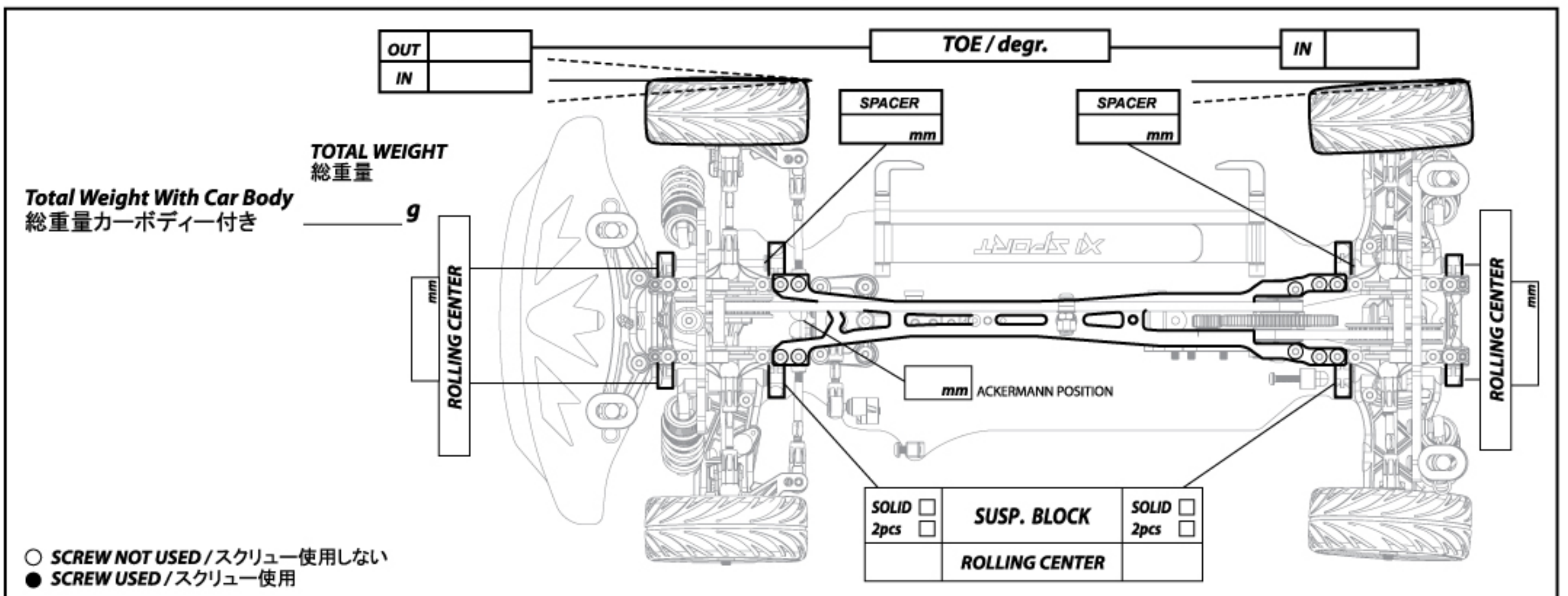
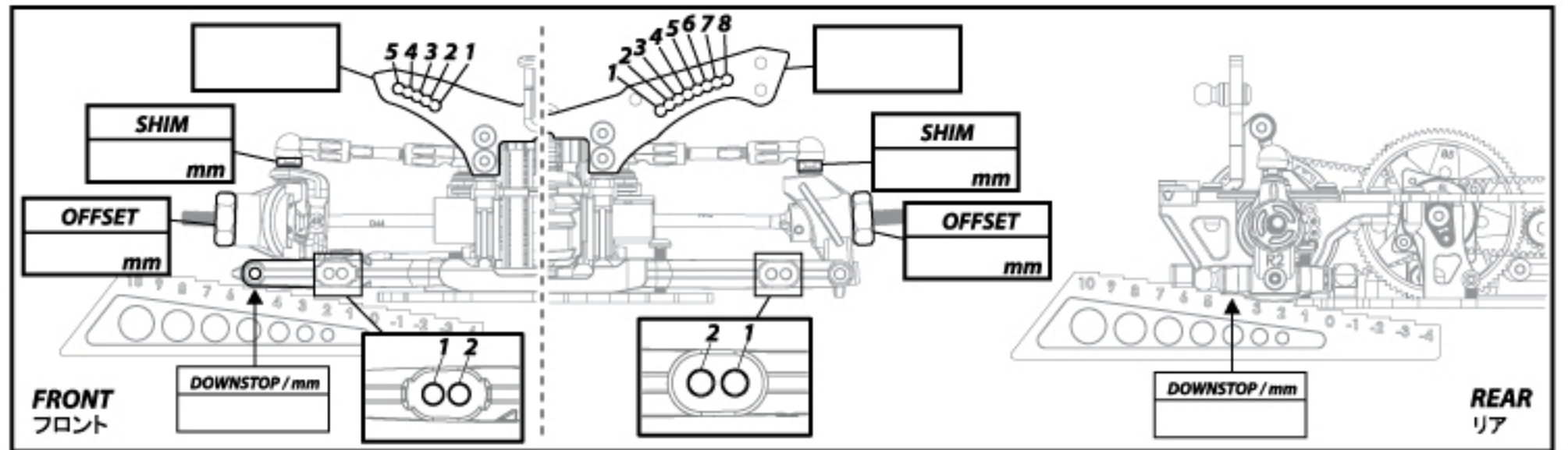
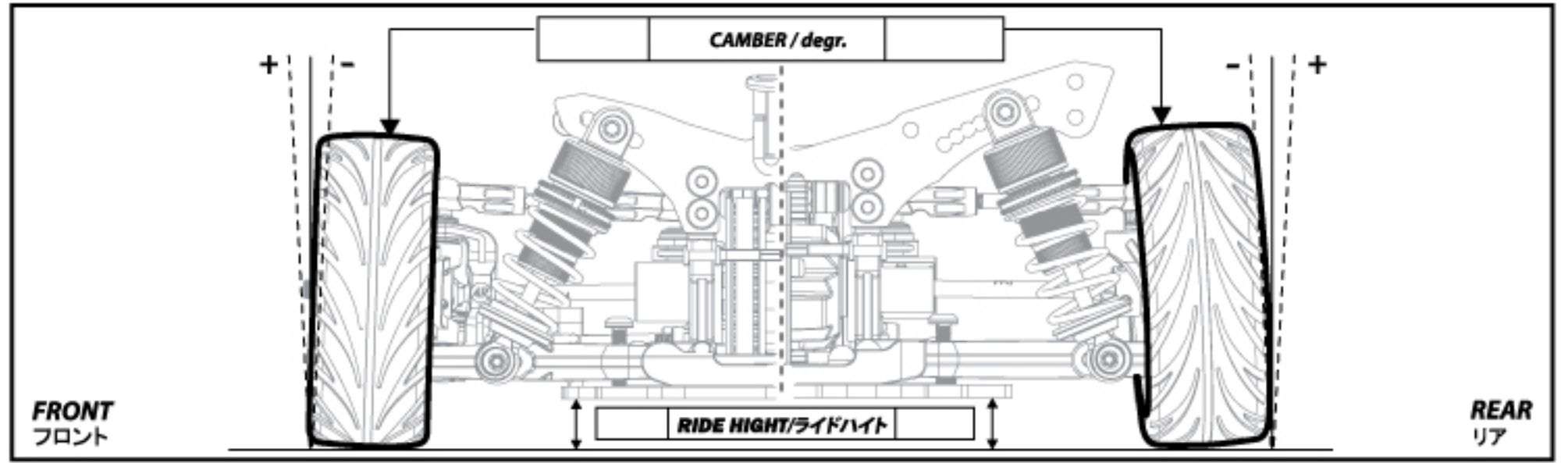
11. Parts Include / 製品に含めるパーツ

BAG 9



XI SPORT

RACE レース			
TRACK サーキット名			
NAME お名前			
CITY / COUNTRY 都市/国家			
CONTACT 連絡先			
DATE 日付	AIR TEMP. 気温	TRACK TEMP. サーキット気温	HUMIDITY 湿度
QUALIFYING POSITION 序列位置		BEST LAP TIME / sec ベストラップタイム/秒	
FINAL POSITION 最後位置		RACE LENGTH / minutes レース長さ/分	



SHOCKS / ショック	
FRONT / フロント	REAR / リア
<input type="checkbox"/> M1.5 x 13.5 x 25mm T=5.5 (gold)	<input type="checkbox"/>
<input type="checkbox"/> M1.5 x 13.5 x 25mm T=5.75 (purple)	<input type="checkbox"/>
<input type="checkbox"/> M1.5 x 13.5 x 25mm T=6 (blue)	<input type="checkbox"/>
<input type="checkbox"/> M1.5 x 13.5 x 25mm T=6.25 (orange)	<input type="checkbox"/>
<input type="checkbox"/> M1.5 x 13.5 x 25mm T=6.5 (pink)	<input type="checkbox"/>
<input type="checkbox"/> M1.5 x 13.5 x 25mm T=6.75 (green)	<input type="checkbox"/>
<input type="checkbox"/> M1.5 x 13.5 x 25mm T=7 (white)	<input type="checkbox"/>
<input type="checkbox"/> M1.5 x 13.5 x 25mm T=7.25 (yellow)	<input type="checkbox"/>
<input type="checkbox"/> M1.5 x 13.5 x 25mm T=7.5 (silver)	<input type="checkbox"/>
OTHER: _____	
<input type="checkbox"/> YES <input type="checkbox"/> NO	OIL / W オイル/W
<input type="checkbox"/> YES <input type="checkbox"/> NO	LENGTH / mm 長/mm
<input type="checkbox"/> YES <input type="checkbox"/> NO	PRELOAD / mm プリロード/mm
<input type="checkbox"/> YES <input type="checkbox"/> NO	REBOUND % リバウンド%
<input type="checkbox"/> YES <input type="checkbox"/> NO	FOAM INSERTS フォーム挿入
<input type="checkbox"/> YES <input type="checkbox"/> NO	O-RING ON SHAFT シャフトにOリング取付
<input type="checkbox"/> YES <input type="checkbox"/> NO	HOLES IN PISTON ピストンのホール数
COMMENTS / コメント	

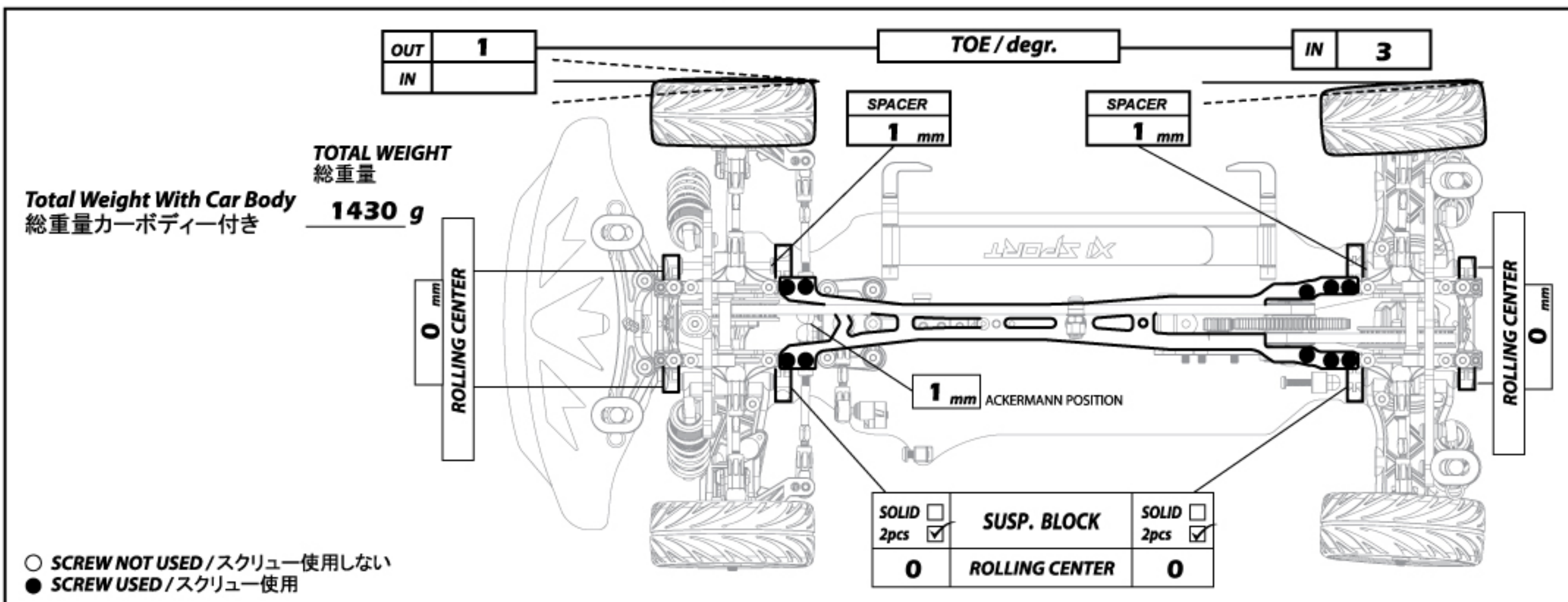
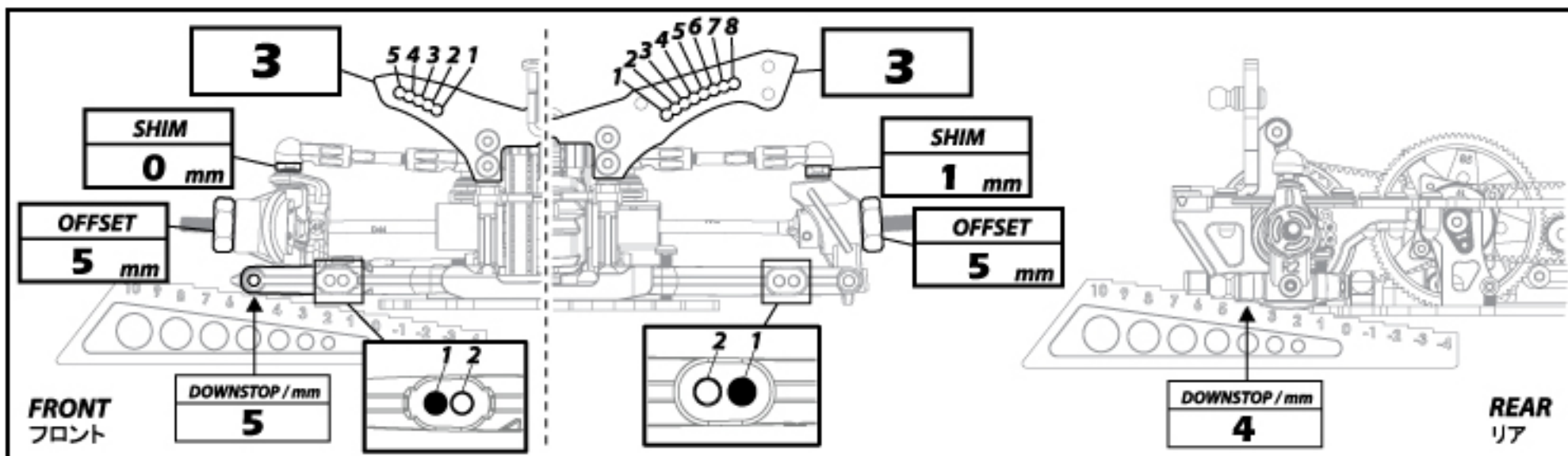
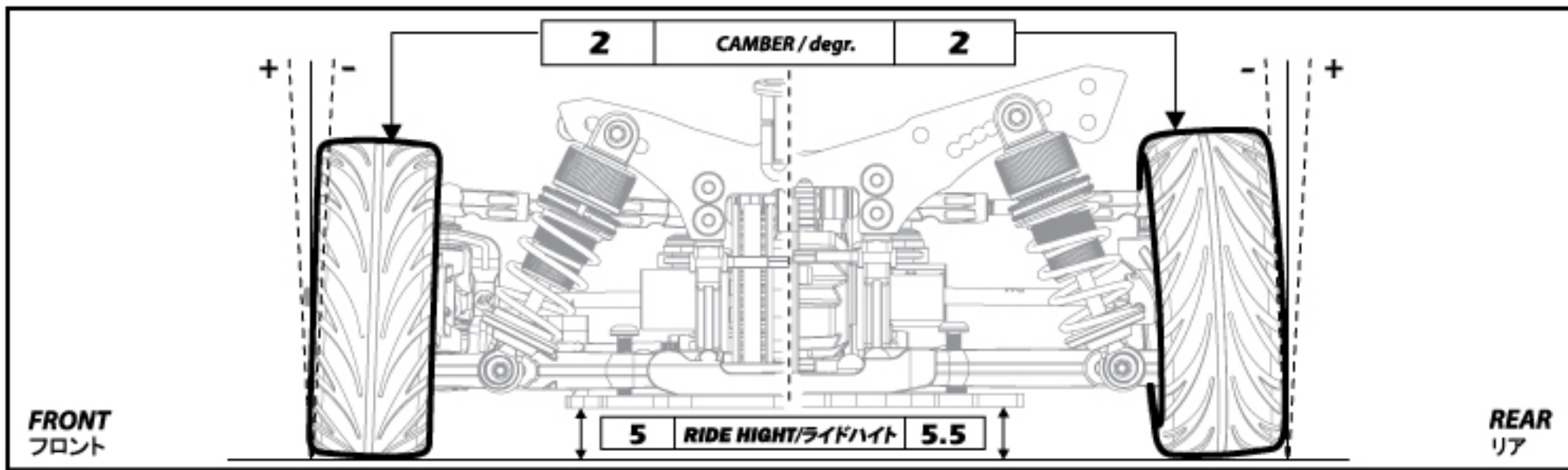
TRACK CONDITION サーキット状態	<input type="checkbox"/> CONCRETE コンクリート	<input type="checkbox"/> CARPET カーペット	<input type="checkbox"/> ASPHALT アスファルト
	<input type="checkbox"/> TECHNICAL テクニカル	<input type="checkbox"/> MIXED テクニカルミックス	<input type="checkbox"/> FAST ファスト
TRACTION 牽引力	<input type="checkbox"/> LOW 低	<input type="checkbox"/> MEDIUM 中	<input type="checkbox"/> HIGH 高
ESC ESC	BATTERIES バッテリー		
BODY ボディ	WING ウイング		
ARMATURE 接極子	TIMING タイミング		
<input type="checkbox"/> + SPRING スプリング	<input type="checkbox"/> -		
<input type="checkbox"/> + BRUSH FACE ブラシフェース	<input type="checkbox"/> -		
<input type="checkbox"/> + BRUSH COMP. ブラシ材質	<input type="checkbox"/> -		
MOTOR モーター			
PINION / T ピニオン/T	SPUR GEAR / T スパークス/T		
P / T	P / T		
TRANSMISSION / トランスミッション			
FRONT / フロント		REAR / リア	
<input type="checkbox"/>	BALL DIFFERENTIAL / ボールデフ	<input type="checkbox"/>	
<input type="checkbox"/>	ROLLER DIFFERENTIAL / ローラーデフ	<input type="checkbox"/>	
<input type="checkbox"/>	GEAR DIFFERENTIAL / ギアデフ	<input type="checkbox"/>	
<input type="checkbox"/>	DIFFERENTIAL / ディファレンシャル	<input type="checkbox"/>	
<input type="checkbox"/>	W	<input type="checkbox"/>	W
<input type="checkbox"/>	LOOSE 緩み	<input type="checkbox"/>	LOOSE 緩み
<input type="checkbox"/>	MEDIUM 適度	<input type="checkbox"/>	MEDIUM 適度
<input type="checkbox"/>	TIGHT 締め	<input type="checkbox"/>	TIGHT 締め
<input type="checkbox"/>	ONE WAY DIFFERENTIAL ワンウェイデフ	<input type="checkbox"/>	MIDDLE ONE WAY PULLEY ミドルワンウェイプーリー
<input type="checkbox"/>	SOLID AXLE ソリッドアクスル	<input type="checkbox"/>	FIXED フィックス
		<input type="checkbox"/>	ONE-WAY ワンウェイ

FRONT フロント	SHIM mm
REAR リア	SHIM mm
TIRES / タイヤー	
DIAMETER / mm 寸法/mm	
INSERTS 挿入	
ADDITIVE 添加剤	
ANTI-ROLL BAR / アンチロールバー	
FRONT / フロント	REAR / リア
<input type="checkbox"/>	Soft / ソフト (D=1.2)
<input type="checkbox"/>	Soft Medium / ソフトミディアム (D=1.3)
<input type="checkbox"/>	Medium / ミディアム (D=1.4)
<input type="checkbox"/>	Hard / ハード (D=1.5)
<input type="checkbox"/>	None / 無し
TREATED AREA / 消耗位置	
<input type="checkbox"/>	<input type="checkbox"/>
<input type="checkbox"/>	<input type="checkbox"/>
<input type="checkbox"/>	<input type="checkbox"/>
<input type="checkbox"/>	<input type="checkbox"/>
FRONT LEFT フロント左	FRONT RIGHT フロント右
REAR LEFT リア左	REAR RIGHT リア右



XI SPORT

RACE レース	TEST		
TRACK サーキット名	JV		
NAME お名前	BRACING		
CITY / COUNTRY 都市/国家	HONG KONG		
CONTACT 連絡先	_____		
DATE 日付	AIR TEMP. 気温	TRACK TEMP. サーキット気温	HUMIDITY 湿度
17/2	20°C	25°C	70%
QUALIFYING POSITION 序列位置	BEST LAP TIME / sec ベストラップタイム/sec		
_____	15.9		
FINAL POSITION 最後位置	RACE LENGTH / minutes レース長さ/分		
_____	_____		

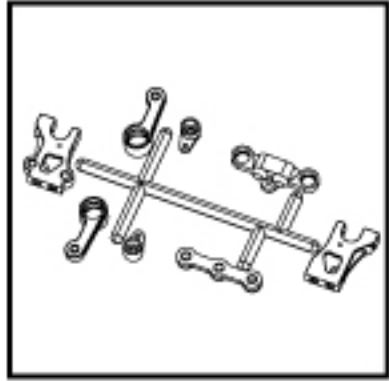


SHOCKS / ショック		
FRONT / フロント	REAR / リア	
<input type="checkbox"/> M1.5 x 13.5 x 25mm T=5.5 (gold)	<input type="checkbox"/>	
<input type="checkbox"/> M1.5 x 13.5 x 25mm T=5.75 (purple)	<input type="checkbox"/>	
<input type="checkbox"/> M1.5 x 13.5 x 25mm T=6 (blue)	<input type="checkbox"/>	
<input type="checkbox"/> M1.5 x 13.5 x 25mm T=6.25 (orange)	<input type="checkbox"/>	
<input checked="" type="checkbox"/> M1.5 x 13.5 x 25mm T=6.5 (pink)	<input checked="" type="checkbox"/>	
<input type="checkbox"/> M1.5 x 13.5 x 25mm T=6.75 (green)	<input type="checkbox"/>	
<input type="checkbox"/> M1.5 x 13.5 x 25mm T=7 (white)	<input type="checkbox"/>	
<input type="checkbox"/> M1.5 x 13.5 x 25mm T=7.25 (yellow)	<input type="checkbox"/>	
<input type="checkbox"/> M1.5 x 13.5 x 25mm T=7.5 (silver)	<input type="checkbox"/>	
OTHER: _____		
45	OIL / W オイル/W	45
56	LENGTH / mm 長/mm	56
50	PRELOAD / mm プリロード/mm	50
0	REBOUND % リバウンド%	0
<input type="checkbox"/> YES <input checked="" type="checkbox"/> NO	FOAM INSERTS フォーム挿入	<input type="checkbox"/> YES <input checked="" type="checkbox"/> NO
<input type="checkbox"/> YES <input checked="" type="checkbox"/> NO	O-RING ON SHAFT シャフトにOリング取付	<input type="checkbox"/> YES <input checked="" type="checkbox"/> NO
	HOLES IN PISTON ピストンのホール数	
COMMENTS / コメント		

TRACK CONDITION サーキット状態	<input type="checkbox"/> CONCRETE コンクリート	<input type="checkbox"/> CARPET カーペット	<input checked="" type="checkbox"/> ASPHALT アスファルト
	<input type="checkbox"/> TECHNICAL テクニカル	<input checked="" type="checkbox"/> MIXED テクニカルミックス	<input type="checkbox"/> FAST ファスト
TRACTION 牽引力	<input type="checkbox"/> LOW 低	<input checked="" type="checkbox"/> MEDIUM 中	<input type="checkbox"/> HIGH 高
ESC Speed Passion Reventon S	BATTERIES バッテリー	Team Powers 7200 mAh 75C	
BODY ボディ	PF LTC-R	WING ウイング	Std
12.5	ARMATURE 接極子	TIMING タイミング	+10
	+ SPRING スプリング	-	
MOTOR モーター	SP V3.0 13.5	+ BRUSH FACE ブラシフェース	-
		+ BRUSH COMP. ブラシ材質	-
PINION / T ピニオン/T		SPUR GEAR / T スパーギア/T	
48 P / 31 T		48 P / 85 T	
TRANSMISSION / トランスミッション			
FRONT / フロント		REAR / リア	
<input type="checkbox"/>	BALL DIFFERENTIAL / ボールデフ	<input type="checkbox"/>	
<input type="checkbox"/>	ROLLER DIFFERENTIAL / ローラーデフ	<input type="checkbox"/>	
<input type="checkbox"/>	GEAR DIFFERENTIAL / ギアデフ	<input checked="" type="checkbox"/>	
<input type="checkbox"/>	DIFFERENTIAL ディファレンシャル	<input checked="" type="checkbox"/>	2000 W
<input type="checkbox"/>	LOOSE 緩み	<input type="checkbox"/>	LOOSE 緩み
<input type="checkbox"/>	MEDIUM 適度	<input type="checkbox"/>	MEDIUM 適度
<input type="checkbox"/>	TIGHT 締め	<input type="checkbox"/>	TIGHT 締め
<input type="checkbox"/>	ONE WAY DIFFERENTIAL ワンウェイデフ	<input type="checkbox"/>	MIDDLE ONE WAY PULLEY ミドルワンウェイプーリー
<input checked="" type="checkbox"/>	SOLID AXLE ソリッドアクスル	<input type="checkbox"/>	FIXED フィックス
		<input type="checkbox"/>	ONE-WAY ワンウェイ

FRONT フロント	SHIM 1 mm	
REAR リア	SHIM 1 mm	
Team Powers 36R	TIRES / タイヤー	Team Powers 36R
63	DIAMETER / mm 寸法/mm	63
Std	INSERTS 挿入	Std
FXII	ADDITIVE 添加剤	FXII
ANTI-ROLL BAR / アンチロールバー		
FRONT / フロント		REAR / リア
<input type="checkbox"/>	Soft / ソフト (D=1.2)	<input type="checkbox"/>
<input type="checkbox"/>	Soft Medium / ソフトミディアム (D=1.3)	<input type="checkbox"/>
<input type="checkbox"/>	Medium / ミディアム (D=1.4)	<input type="checkbox"/>
<input type="checkbox"/>	Hard / ハード (D=1.5)	<input type="checkbox"/>
<input checked="" type="checkbox"/>	None / 無し	<input checked="" type="checkbox"/>
TREATED AREA / 損耗位置		
FRONT LEFT フロント左	FRONT RIGHT フロント右	REAR LEFT リア左
		REAR RIGHT リア右

Spare Parts & Optional Parts / スペアパーツ & オプションパーツ



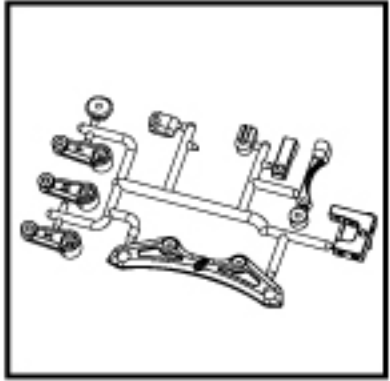
SAK-XS101 ¥460
Plastic Motor Mount and Steering System
モーターマウント&ステアリングシステム



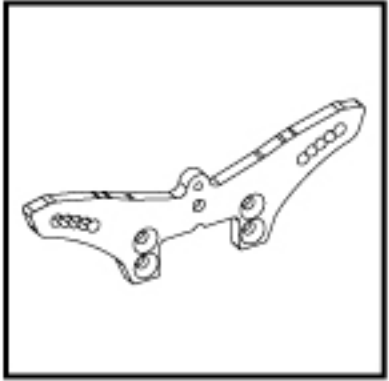
SAK-XS102 ¥460
Plastic Bulkhead and Bulkhead Cover
バルクヘッド&バルクヘッドカバー



SAK-XS103 ¥460
Plastic Gear Adaptor (19T)
ギヤアダプター (19T)



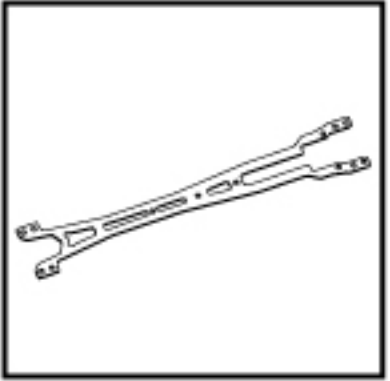
SAK-XS104 ¥610
Front Upper Bumper and Servo Horn Set
フロントアッパーバンパー&サーボホーンセット



SAK-XS105/FRP ¥460
Front Shock Tower
フロントショックタワー



SAK-XS106/FRP ¥460
Rear Shock Tower
リアショックタワー



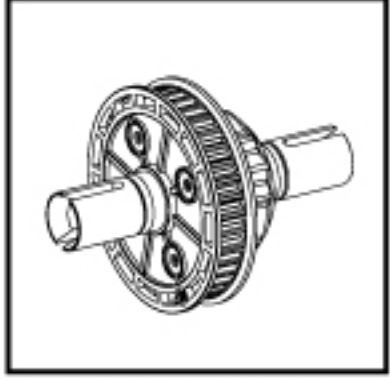
SAK-XS107/FRP ¥760
Upper Deck
アッパーデッキ



SAK-XS108/FRP ¥1220
Main Chassis
メインシャーシ



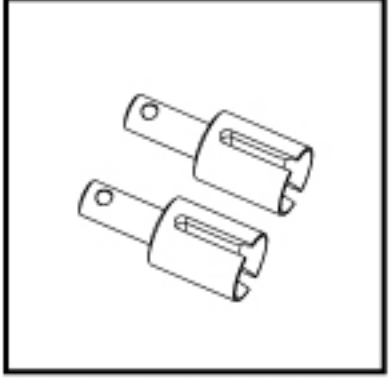
SAK-XS109/PK ¥1220
Aluminum Motor Plate
アルミモータープレート



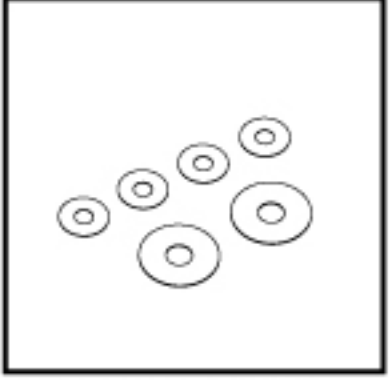
SAK-XS110 ¥2140
38T Gear Differential
38T ギアデフ



SAK-XS110A ¥460
Differential Gear Set
デフギアセット



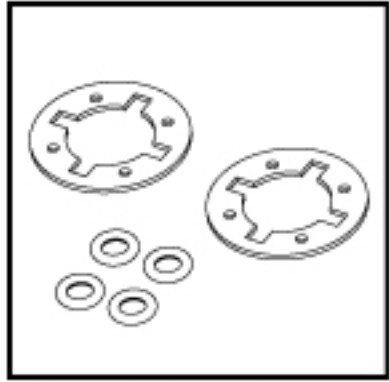
SAK-XS110B ¥610
Gear Differential Outer Joint
ギアデフアウタージョイント



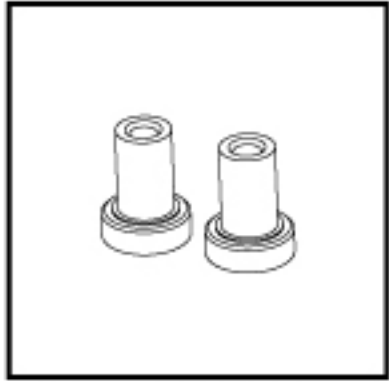
SAK-XS110C ¥230
Gear Differential Spacer Set
ギアデフスペーサーセット



SAK-XS110D ¥460
38T Gear Differential Plastic Replacement
38Tギアデフプラスチック(交替品)



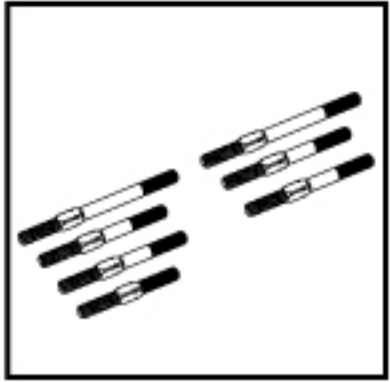
SAK-XS110E ¥460
Gear Differential O-Ring Set
ギアデフO-リングセット



SAK-XS111 ¥310
Steering Post
ステアリングポスト



SAK-XS112 ¥230
Battery Strip
バッテリーベルト



SAK-XS113 ¥610
Linkage Set - Steel
(32mm, 40mm & 25mm)
リンケージセット- スチール製
(32mm, 40mm & 25mm)



SAK-XS301/WO ¥2300
Graphite Upper Deck
グラファイトアッパーデッキ



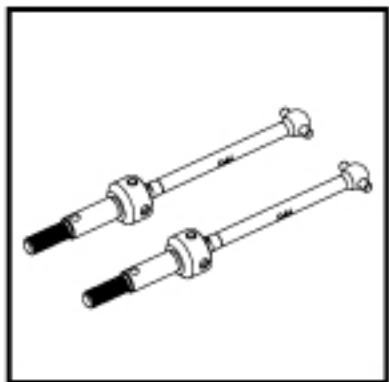
SAK-XS302/WO ¥5050
Graphite Main Chassis
グラファイトメインシャーシ



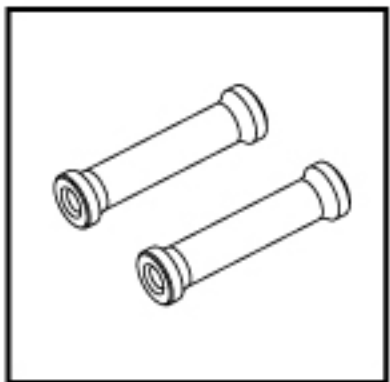
SAK-XS303/PK ¥2300
7075 Aluminum Motor Mount
7075アルミモーターマウント



SAK-XS304/PK ¥2300
7075 Aluminum Gear Adaptor
With 19T Aluminum Pulley
7075アルミギヤアダプター&
19Tアルミプーリー



SAK-D113 ¥2140
Swing Shaft D44mm
スイングシャフト D44mm



SAK-D119/PK ¥310
M6 x 23 Aluminum Post
M6 x 23 アルミポスト



SAK-D122 ¥460
Oil Shock Body (4pcs)
オイルショックボディ (4pcs)



SAK-D123 ¥310
Hex Adaptor (4pcs)
ヘックスアダプター (4pcs)



SAK-D124/PK ¥460
Oil Shock Bottom Cap (4pcs)
オイルショックボトムキャップ(4pcs)



SAK-D125/PK ¥460
Oil Shock Upper Cover (4pcs)
オイルショックアッパーカバー(4pcs)



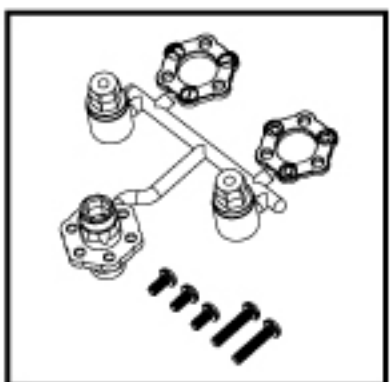
SAK-D126/PK ¥460
Oil Shock Adjust Ring (4pcs)
オイルショックアジャストリング
(4pcs)



SAK-D127 ¥460
M3x28mm Shock Shaft (4pcs)
M3 x 28mm ショックシャフト (4pcs)



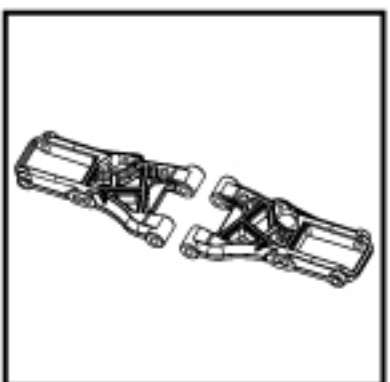
SAK-D127U ¥1220
Titanium Coated M3 x
28mm Shock Shaft (4pcs)
チタンコーティング付M3 x
28mmショックシャフト(4pcs)



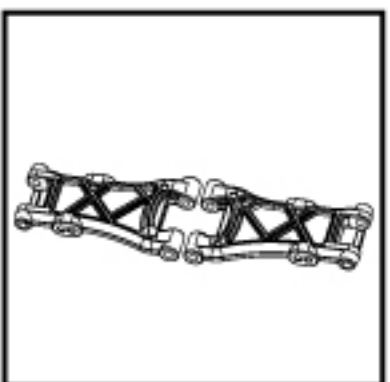
SAK-D134 ¥920
Plastic Solid Axle
プラスチック製ソリッドアクスル



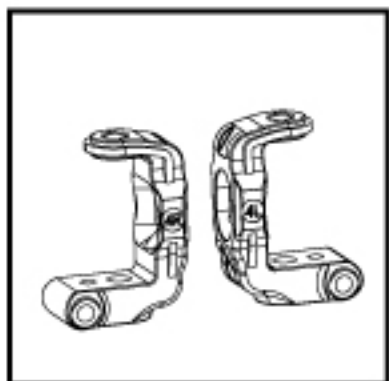
SAK-D135 ¥310
38T Pulley
38T プーリー



SAK-U101 ¥610
Front Suspension Arm
フロントササアーム



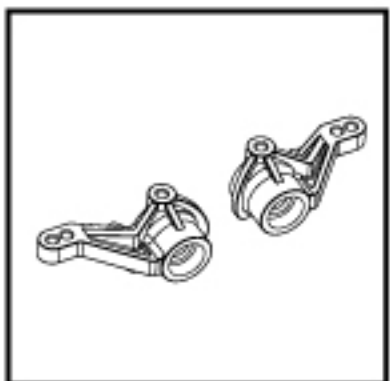
SAK-U102 ¥610
Rear Suspension Arm
リアササアーム



SAK-U103 ¥610
C Hub 4 degree
C/ハブ(4度)



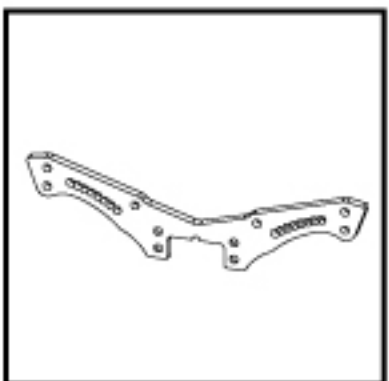
SAK-U104 ¥610
Rear Hub (2 Degree)
リアハブ(2度)



SAK-U105 ¥610
Knuckle
ナックル



SAK-U106 ¥610
Battery Holder Plastic
Replacement
バッテリーホルダープラス
チック(交替品)



SAK-U107/WO ¥1990
Graphite Rear Shock Tower
グラファイトリアショックタワー

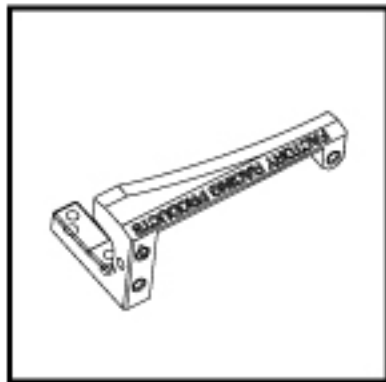


SAK-U110/WO ¥1530
Graphite Front Shock Tower
グラファイトフロントショックタワー

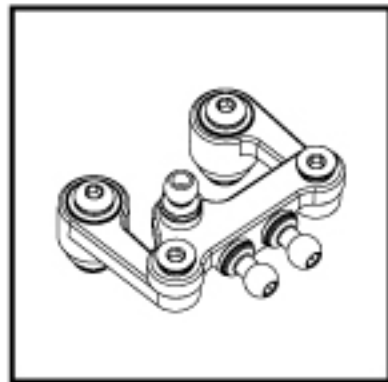


SAK-U111/WO ¥610
Steering Link Holder
ステアリングリンクホルダー

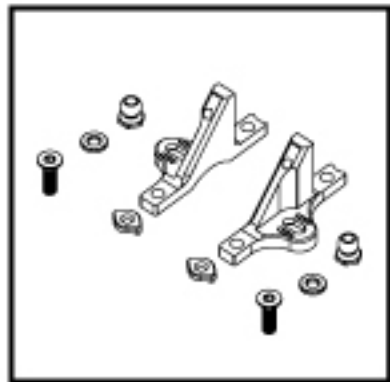
Spare Parts & Optional Parts / スペアパーツ & オプションパーツ



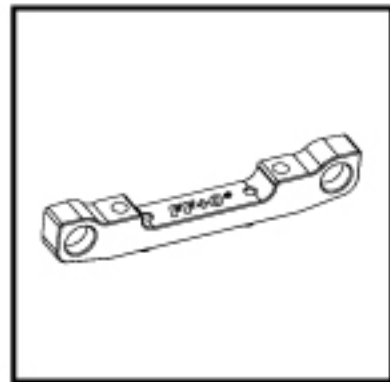
SAK-U112/PK ¥1840
7075 Aluminum Floating Servo Mount
7075アルミフローティングサーボマウント



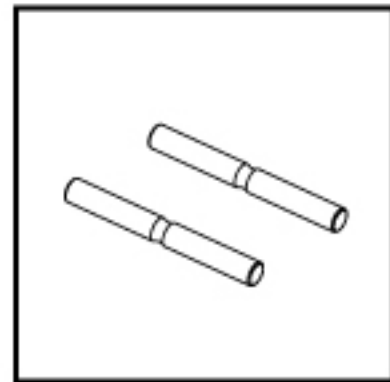
SAK-U113/PK ¥2300
7075 Aluminum Steering System
7075アルミステアリングシステム



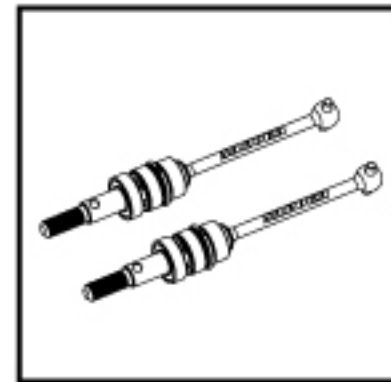
SAK-U114/PK ¥1840
7075 Aluminum Bulkhead Cover
7075アルミバルクヘッドカバー



SAK-U116/PK ¥920
7075 Aluminum FF-0 Suspension Mount
7075アルミサスマウント(FF0度)



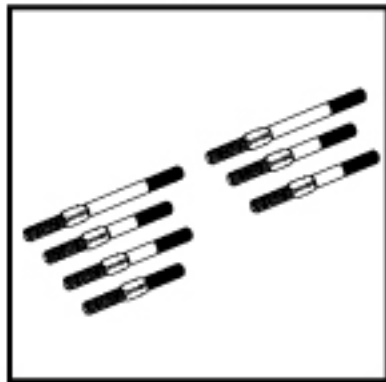
SAK-U118 ¥230
Rear Suspension Outer Pin Set
リヤササアウターピンセット



SAK-X27 ¥2750
SSK Driveshaft
ダイナミックシャフト



SAK-X28/PK ¥3820
54mm Aluminum Oil Damper Set (PTFE Coated)
54mmアルミオイルダンパーセット(テフロンコーティング付)



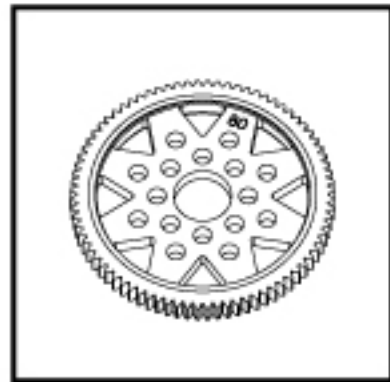
TBS-SAKXIS/V1 ¥1990
Titanium Turnbuckle Set
チタンターンプックルセット



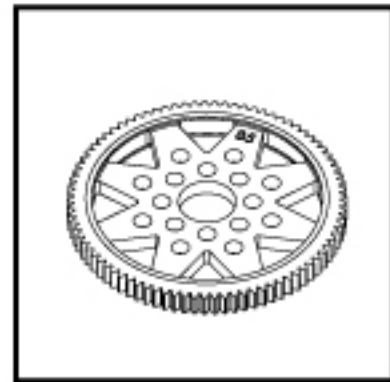
BS-SAKXIS/V1 ¥2450
Ball Bearing Set
ボールベアリングセット



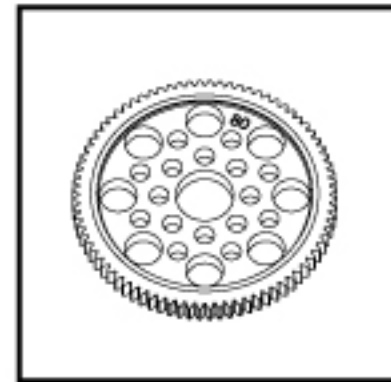
TS-SAKXIS/V1 ¥5350
Titanium Screw Set
チタンスクルーセット



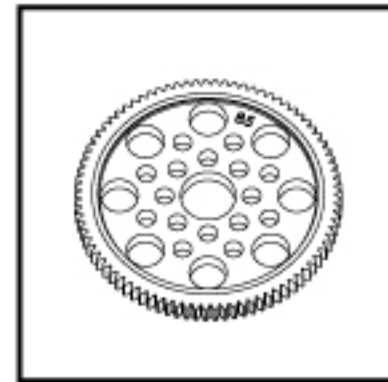
3RAC-SG4880P ¥230
48 Pitch Spur Gear 80T (Plastic)
48ピッチスパーギア80T(プラスチック)



3RAC-SG4885P ¥230
48 Pitch Spur Gear 85T (Plastic)
48ピッチスパーギア85T(プラスチック)



3RAC-SG4880 ¥540
48 Pitch Spur Gear 80T
48ピッチスパーギア80T



3RAC-SG4885 ¥540
48 Pitch Spur Gear 85T
48ピッチスパーギア85T

SAK-X05/PK ¥1840
Front Bulkhead
フロント・バルクヘッド

SAK-X06/PK ¥1840
Rear Bulkhead
リア・バルクヘッド

SAK-X07 ¥460
Bearing Housing (4pcs)
ベアリングハウジング (4pcs)

SAK-X08 ¥690
Low Friction Front Belt 516 (Bando)
ローフリクションフロントベルト516 (Bando)

SAK-X09 ¥540
Low Friction Rear Belt 177 (Bando)
ローフリクションリアベルト177 (Bando)

SAK-X12A ¥770
Upper Linkage Spacer Set
アッパーリンクエージスペーサーセット

SAK-X20 ¥310
Foam Bumper
フォームバンパー

SAK-X21 ¥380
Aluminium Axle Pin Holder
アルミアクスルピンホルダー

SAK-X22/PK ¥1220
2 Piece Suspension Mount FR-0
セパレートサスマウント FR-0

SAK-X23/PK ¥1220
2 Piece Suspension Mount RF-0
セパレートサスマウント RF-0

SAK-X24A ¥460
Aluminium Spur Gear Shaft For #SAK-X24
#SAK-X24用アルミスパーギアシャフト

SAK-X27A ¥920
SSK Swing Shaft For #SAK-X27
#SAK-X27用スイングシャフト (三節棍の代替品)

SAK-X27B ¥760
SSK Outer Joint For #SAK-X27
#SAK-X27用アウタージョイント (三節棍の代替品)

SAK-X27C ¥620
SSK Join Case For #SAK-X27
#SAK-X27用ジョインケース (三節棍の代替品)

SAK-X27D ¥620
SSSK Cross Joint For #SAK-X27
#SAK-X27用クロスジョイント (三節棍の代替品)

SAK-X28A ¥1840
Aluminum Oil Damper Body (PTFE Coated)
アルミオイルダンパーボディ (テフロンコーティング付き)

SAK-X28B ¥760
7075 Aluminum Oil Shock Bottom Cap (4pcs)
7075アルミオイルショックボトムキャップ (4pcs)

SAK-X28C ¥920
7075 Aluminum Oil Shock Upper Cover (4pcs)
アルミオイルショックアッパーカバー (4pcs)

SAK-X28D ¥920
7075 Aluminum Oil Shock Adjust Ring (4pcs)
7075アルミオイルショックアジャストリング (4pcs)

SAK-01 ¥460
Differential Screw Set
デフスクルーセット

SAK-02 ¥240
Differential Pulley - 38T
38Tデフプーリー

SAK-07 ¥240
Center Pulley Set - 20T
センタープーリーセット - 20T

SAK-07A ¥240
Center Pulley Set - 19T
センタープーリーセット - 19T

SAK-07B ¥240
Center Pulley Set - 21T
センタープーリーセット - 21T

SAK-07C ¥240
Center Pulley Set - 22T
センタープーリーセット - 22T

SAK-08/PK ¥920
Front Solid Axle
フロントソリッドアクスル

SAK-09 ¥760
Solid Axle Outer Joint (2pcs)
ソリッドアクスルアウタージョイント (2pcs)

SAK-09/HD ¥920
Solid Axle Outer Joint (Heavy Duty)
ソリッドアクスルアウタージョイント(ヘビーデューティ)

SAK-14 ¥310
Chassis Downstops Protection Plate
シャーシDownstops保護プレート

SAK-17/PK ¥760
Suspension Mount FR-0
サスマウント(FR0度)

SAK-18/PK ¥760
Suspension Mount RF-0
サスマウント(RF0度)

SAK-19/PK ¥760
Suspension Mount RF-05
サスマウント(RF-5度)

SAK-20/PK ¥760
Suspension Mount RR-0
サスマウント(RR0度)

SAK-21/PK ¥760
Suspension Mount RR+10 (RR1 Degree)
サスマウント(RR1度)

SAK-22/PK ¥760
Suspension Mount RR+20 (RR2 Degree)
サスマウント(RR2度)

SAK-23/PK ¥760
Suspension Mount RR+30 (RR3 Degree)
サスマウント(RR3度)

SAK-24/PK ¥760
Suspension Mount RR+40 (RR4 Degree)
サスマウント(RR4度)

SAK-27 ¥230
Suspension Inner Pin Set
サスイナーピンセット

SAK-27U ¥920
Suspension Inner Titanium Coated Pin Set
サスイナーチタンコートピンセット

SAK-28 ¥310
Suspension Outer Pin Set
ササアウターピンセット

SAK-28U ¥920
Suspension Outer Titanium Coated Pin Set
ササアウターチタンコートピンセット

SAK-29 ¥760
Rolling Center Shim Set
ローリングセンターシムセット

SAK-40 ¥1840
Universal Shaft 46mm (2pcs)
46mmユニバーサルシャフト (2pcs)

SAK-40A ¥920
46mm Swing Shaft
46mmスイングシャフト

SAK-40B ¥310
Universal Shaft Roller
ユニバーサルシャフトローラー

SAK-40C ¥760
Universal Shaft Outer Joint
ユニバーサルシャフトアウタージョイント

SAK-40D ¥760
46mm Swing Shaft - Heavy Duty
46mmスイングシャフト(ヘビーデューティ)

SAK-40E ¥1840
Universal Shaft 44mm (Steel) (2pcs)
スチール製44mmユニバーサルシャフト (2pcs)

SAK-40F ¥760
44mm Swing Shaft - Heavy Duty
44mmスイングシャフト(ヘビーデューティ)

SAK-40G ¥760
44mm Swing Shaft 7075
44mmスイングシャフト

SAK-42 ¥310
King Pin Post
キングピンポスト

Spare Parts & Optional Parts / スペアパーツ & オプションパーツ

SAK-50 ¥760 Body Post & Bumper ボディポスト&バンパー	3RAC-BS4806/TE ¥1530 7075 Aluminum 4.8mm Ball Stud L=6 (10pcs) - Teflon Coated 7075アルミ4.8mm ボールスタッド長6mm(10pcs) - テフロンコーティング	3RAC-TR340 ¥540 64 Titanium 3mm Turnbuckle - 40mm (2pcs) 64チタン3mmターンバックル - 40mm(2pcs)
SAK-58/BL ¥760 Belt Tension Post ベルトテンションポスト	3RAC-BS58H4/TE ¥1530 7075 Aluminum 5.8mm Hex Ball Stud H=4 (10pcs) - Teflon Coated 7075 アルミ5.8mm Hexボールスタッド長4mm(10pcs) - テフロンコーティング	3RAC-WF305/PK ¥340 Aluminium M3 Flat Washer 0.5mm (10pcs) AL M3フラット0.5mmワッシャー(10pcs)
SAK-58/PK ¥760 Belt Tension Post ベルトテンションポスト	3RAC-DP01/PK ¥610 Shock Spring Base Cover 13mm 13mm ALショックスプリングベースカバー	3RAC-WF310/5/PK ¥340 Aluminium M3 Flat Washer M3 x 5 x 1mm (10pcs) アルミM3フラットワッシャーM3 x 5 x 1mm (10pcs)
SAK-59/A ¥310 One Way Pulley - 38T 38Tワンウェイプーリー	3RAC-DP02/PK ¥610 Shock Spring Base Cover 13mm(offset-1) 13mm ALショックスプリングベースカバー(オフセット-1)	3RAC-WF310/PK ¥340 Aluminium M3 Flat Washer 1.0mm (10pcs) AL M3フラット1.0mmワッシャー(10pcs)
SAK-59/V2/PK ¥2450 Front One Way - Ver.2 フロント・ワンウェイ - Ver.2	3RAC-DP03 ¥459 Damper Cartridge Liners ダンパー用POMボトムスペーサーセット	3RAC-WF315/PK ¥340 Aluminium M3 Flat Washer 1.5mm (10pcs) AL M3フラット1.5mmワッシャー(10pcs)
SAK-60/PK ¥760 Narrow Suspension Mount RF-0 ナローサスペンションマウント(RF0度)	3RAC-DP04 ¥459 Machined POM 3 Hole Damper Pistons ダンパー用POMピストン・3ホール	3RAC-WF320/PK ¥340 Aluminium M3 Flat Washer 2.0mm (10pcs) AL M3フラット2.0mmワッシャー(10pcs)
SAK-61/PK ¥760 Narrow Suspension Mount RF-0.5 ナローサスペンションマウント(RF-0.5度)	3RAC-DP05 ¥459 Machined POM 4 Hole Damper Pistons ダンパー用POMピストン・4ホール	3RAC-WF325/PK ¥340 Aluminium M3 Flat Washer 2.5mm (10pcs) AL M3フラット2.5mmワッシャー(10pcs)
SAK-62/PK ¥760 Narrow Suspension Mount RR+20 (RR2 Degree) ナローサスペンションマウント(RR2度)	3RAC-DP06 ¥1224 Damper Shaft Titanium Coated ダンパーシャフトチタンコート	3RAC-WF330/PK ¥340 Aluminium M3 Flat Washer 3.0mm (10pcs) AL M3フラット3.0mmワッシャー(10pcs)
SAK-63/PK ¥760 Narrow Suspension Mount RR+30 (RR3 Degree) ナローサスペンションマウント(RR3度)	3RAC-SW03 ¥380 Stainless Steel 3mm Shim Spacer 0.1/0.2/0.3 Thickness (10pcs each) ステンレススチール3mmシムスペーサー 0.1/0.2/0.3厚(各10pcs入)	3RAC-WF335/PK ¥340 Aluminium M3 Flat Washer 3.5mm (10pcs) AL M3フラット3.5mmワッシャー(10pcs)
SAK-64/PK ¥760 Narrow Suspension Mount RR+40 (RR4 Degree) ナローサスペンションマウント(RR4度)	3RAC-SW05 ¥380 Stainless Steel 5mm Shim Spacer 0.1/0.2/0.3 Thickness (10pcs each) ステンレススチール5mmシムスペーサー 0.1/0.2/0.3厚(各10pcs入)	3RAC-WF340/PK ¥340 Aluminium M3 Flat Washer 4.0mm (10pcs) AL M3フラット4.0mmワッシャー(10pcs)
SAK-U05 ¥760 Aluminium Gear Adaptor ALギアアダプター	3RAC-SW10 ¥460 Stainless Steel 10mm Shim Spacer 0.1/0.2/0.3 Thickness (10pcs each) ステンレススチール10mmシムスペーサー 0.1/0.2/0.3厚(各10pcs入)	3RAC-WFS820/PK ¥230 Shock Tower Shim (6pcs) ショックタワーシム(6pcs)
TA05-22RK ¥770 Front One Way Outer Joint フロントワンウェイアウトジョイント	TS-BSM306M ¥380 M3 x 6 Titanium Button Head Hex Socket - Machine (10pcs) M3 x 6 チタンボタンヘッドHexソケット - マシン(10pcs)	3RAC-WX124/PK ¥770 Wheel Adaptor (4mm) - Thick ホイールアダプター(4mm厚)
TT01-M18U ¥770 Graphite Upper Bumper Plate グラファイトアッパーバンパープレート	TS-BSM308M ¥380 M3 x 8 Titanium Button Head Hex Socket - Machine (10pcs) M3 x 8 チタンボタンヘッドHexソケット - マシン(10pcs)	3RAC-WX125/PK ¥770 Wheel Adaptor (5mm) - Thick ホイールアダプター(5mm厚)
3RB-B30 ¥150 M3 Steel Ball (12pcs) M3スチールボール(12pcs)	TS-BSM310M ¥380 M3 x 10 Titanium Button Head Hex Socket - Machine (10pcs) M3 x 10 チタンボタンヘッドHexソケット - マシン(10pcs)	415-02 ¥610 Pivot Ball - Heavy Duty (8pcs) ピボットボール - ヘビーデューティ(Heavy Duty)(8pcs)
3RB-CM3 ¥1380 M3 Ceramic Diff Ball (12pcs) M3セラミックデフボール(12pcs)	TS-BSM312M ¥380 M3 x 12 Titanium Button Head Hex Socket - Machine (10pcs) M3 x 12 チタンボタンヘッドHexソケット - マシン(10pcs)	416-10A ¥230 24mm D Shape Differential Spacer 24mm Dシェイプデフスペーサー
3RAC-PN2010 ¥150 2 x 10 Steel Pin 2 x 10スチールピン	TS-FSM306M ¥380 M3 x 6 Titanium Flat Head Hex Socket - Machine (10pcs) M3 x 6 チタンフラットヘッドHexソケット - マシン(10pcs)	416-10E ¥610 POM Differential Bearing Housing POM デフベアリングハウジング
3RAC-BE4812 ¥230 4.8mm Ball End (12mm) Set (10pcs) 4.8mmボールエンド(12mm)セット(10pcs)	TS-FSM308M ¥380 M3 x 8 Titanium Flat Head Hex Socket - Machine (10pcs) M3 x 8 チタンフラットヘッドHexソケット - マシン(10pcs)	416-10F ¥460 M2 x 6 Thrust Bearing M2 x 6 スラストベアリング
3RAC-BE4815 ¥230 4.8mm Ball End (15mm) Set (10pcs) 4.8mmボールエンド(15mm)セット(10pcs)	TS-FSM310M ¥380 M3 x 10 Titanium Flat Head Hex Socket - Machine (10pcs) M3 x 10 チタンフラットヘッドHexソケット - マシン(10pcs)	WH-26/WI/V2 ¥310 1/10 Touring Rim Set Ver. 2 (4pcs) 0mm Offset 1/10スケール・ツーリングリムセットVer.2 (4pcs) 0mm オフセット
3RAC-BS4806/PK ¥460 4.8mm Ball Stud L=6 (10 pcs) 4.8mmボールスタッド長6mm (10pcs)	TS-FSM312M ¥380 M3 x 12 Titanium Flat Head Hex Socket - Machine (10pcs) M3 x 12 チタンフラットヘッドHexソケット - マシン(10pcs)	
3RAC-BS4810/PK ¥460 4.8mm Ball Stud L=10 (10 pcs) 4.8mmボールスタッド長10mm (10pcs)	3RAC-TR325 ¥430 64 Titanium 3mm Turnbuckle - 25mm (2pcs) 64チタン3mmターンバックル - 25mm(2pcs)	
3RAC-BS48H5/PK ¥460 4.8mm Hex Ball Stud L=5 (10 pcs) 4.8mm Hexボールスタッド長5mm (10pcs)	3RAC-TR328 ¥430 64 Titanium 3mm Turnbuckle - 28mm (2pcs) 64チタン3mmターンバックル - 28mm(2pcs)	
3RAC-NS40/PK ¥610 4mm Aluminum Locknut Serrated (8pcs) 4mm ALロックナット(のこぎり歯状) (8pcs)	3RAC-TR332 ¥540 64 Titanium 3mm Turnbuckle - 32mm (2pcs) 64チタン3mmターンバックル - 32mm(2pcs)	